

VENTILATIONSAGGREGAT KUBEN 1500E DX

FTX med inbyggd kyl- och värmepumpsfunktion



TEKNISK BESKRIVNING

MONTAGEINSTRUKTIONER
ELSCHEMA
DRIFT & SKÖTSELINSTRUKTIONER

INNEHÅLL

INNEHÅLLSFÖRTECKNING		sid 1
ORIENTERANDE UPPGIFTER		sid 2
LEVERANS OCH MONTAGE	Montageinstruktioner del 1 Montageinstruktioner del 2	sid 3 sid 4
INKOPPLING	Inkoppling el o styr	sid 5
TEKNIK	Tekniska data Kanalanslutning, måttuppgifter	sid 6 sid 7
KYLMASKIN (värmepump)	Tekniska data Måttuppgifter	sid 8 sid 9
STYRUTRUSTNING	Flödesschema, funktionsbeskrivning Elschema Stycklista elektronik Styrcentral komponentplacering	sid 10 sid 11 sid 12 sid 13
DRIFTINSTRUKTIONER	Kortfattade driftinstruktioner Instruktioner extern styrdisplay	sid 14-16 sid 17-21
SKÖTSELINSTRUKTIONER	Filterbyte, filterbeställning Värmeväxlare, fabriksinställningar	sid 22 sid 23
KOMMUNIKATION	Uppkoppling av inbyggt modem.	sid 24-26
KVALITETSDOKUMENT	Garantisedel Ce-försäkran	sid 27 sid 28
DRIFTSTÖRNINGAR	Felsökning Kontaktlista Felanmälan	sid 29 sid 30-31 sid 32
INSTÄLLNINGAR	Fabriksinställningar se sid 23, konfigurering driftvärden temp, tryck, larm ställs in i E-tool.	
REGLERCENTRAL CORRIGO	Användarmanual Hämtas på www.regin.se	

SERVICE, RESERVDELAR
FILTER:

Se komplett kontaktlista
på sidan 23.

KUBEN VENTILATION AB
Vassbo 64
791 93 FALUN
Tfn: 0243-22 31 15
Fax: 0243-22 31 51
info@kubenventilation.se

ORIENTERANDE UPPGIFTER

VENTILATIONSAGGREGATET KUBEN 1500E är ett komplett inneklimataggregat avsett att kanalanslutas till ett ventilationssystem för till- och frånluft.

Aggregatet är mycket tyst i förhållande till sitt stora luffflöde och är därmed lätt att placera: Den vita pulverlackerade ytan i "kylskåpskvalité" gör att aggregatet passar bra in i de flesta utrymmen.

KUBEN 1500E aggregatet är avsett för kanalanslutning med en mängd olika alternativa anslutningar. Aggregatet är komplett med inbyggd styr- och reglerutrustning. Elanslutning är allt som behövs.

Kompakta mått gör att aggregatet är lätt att transportera. Totala djupet är 816 mm och det möjliggör transport genom normala dörröppningar..

FUNKTION

Aggregatet förser lokalen med filtrerad och tempererad friskluft genom kanalanslutna tillluftdon, ibland golvmonterade och av sk. lågimpulstyp. Genom dessa flyter den något undertempererade luften ut över golvet. Luften värms sakta upp och börjar stiga uppåt för att slutligen sugas ut som frånluft på aggregatets ovansida genom anslutet stoftutsug eller högt placerade frånluftsdon. Lokalerna blir på så sätt effektivt ventilerade utan vare sig ljud eller dragproblem.

ANSLUTNINGSMÖJLIGHETER

KUBEN 1500E är mycket flexibelt. Aggregatet kan oftast placeras direkt i vistelsezonen men passar även i en korridor, ett förråd eller annat lämpligt biutrymme. Kanalerna ansluts på aggregatets överdel enligt de olika anslutningsalternativ som erbjuds.

Tilluftkanalen ansluts till tilluftdon placerade i vistelsezonen. Både "omblandande ventilation" med takplacerade tilluftdon och "deplacerande ventilation" med lågimpulsdon vid golv kan väljas.

Frånluften kan anslutas till ett frånluftssystem från toaletter och dyl. Tack vare den täta plattvärmväxlaren förekommer ingen luktöverföring till tilluften.

Uteluften och avluften kanalansluts genom yttervägg eller yttertak med cirkulära kanaler. Som tillbehör finns ett kombidon till yttervägg eller en kombihuv till yttertak för samtidig anslutning av uteluft och avluft.



DX-VÄRME och DX-KYLA

Detta aggregat är försett med tillvalet DX vilket innebär att aggregatet har inbyggd eftervärme och komfortkyla med hjälp av en utomhusplacerad automatiskt reverserbar värmepump. Inuti aggregatet finns ett batteri som med kylrör är anslutet till värmepumpen/kylmaskinen utomhus.

All styrning är färdigkopplad i aggregatet. Man behöver endast ställa in en lämplig rumstemperatur (frånlufttemperatur) och aggregatet kommer då att automatiskt försöka hålla den temperaturen både sommar som vinter.



TRANSPORT

Aggregatet transporteras utan pall stående på sina egna socklar. Detta för att underlätta hantering. Aggregatet är inplastat från fabrik men bör inte förvaras utomhus innan monteringen.

LEVERANSOMF ATTNING

Undersök sändningen vid leverans och kontrollera eventuella fraktskador. Leveransen omfattar följande delar:

- 1 st aggregatdel på sockelstativ.
- 3 st täckplåtar till sockeln
- 2 korta sidoplåtar levereras innanför dörrarna på golvet och en längre frontplåt levereras under plasttäckningen utanpå aggregatet.
- 1 st kylmaskin för utomhusplacering

MONTERING ALLMÄNT

Aggregatet kan placeras direkt i den lokal som ska ventileras. Placering mot yttervägg är att föredra med korta kanaler för ute- och avluft och för att de låga ljudvärdena ska innehållas.

Aggregat kan vid leverans och utplacering flyttas med hjälp av en pallyft eller lastmaskin. Beakta höjden och den relativt höga tyngdpunkten.

Dörrarna får ibland inte plats genom dörrhålet och monteras loss vid intransport enligt nedan. Aggregatet, och dörrarna är mycket tunga att hantera och två man är nödvändigt för att montera aggregatet utan risk för skador. Använd sugkoppshandtag av bra kvalitet vid manuell hantering. Två handtag på varje sida.

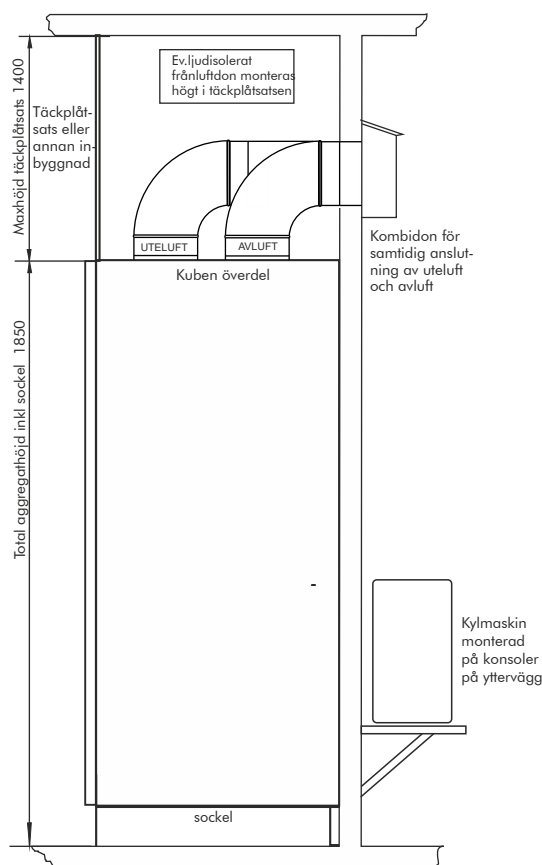
DEMONTERING DÖRRAR

1. Dörrarna demonteras och monteras säkrast och enklast av två man.
2. Dörrarna öppnas och trycks lätt mot aggregatet av en person samtidigt som gångjärnen snäpps loss av nästa person.
3. Peta loss den röda spärren i gångjärnet i riktning från aggregatet och snäpp upp låsningen med en mejsel i riktning från gångjärnet.
4. Om dörren trycks mot aggregatet vilar gångjärnsdelen i dörren mot motsvarande del på aggregatet. Lyft nu försiktigt bort dörren.



KANALMONTAGE och TÄCKPLÅT

1. Samtliga kanaler ljudisolerats. Utluft- och tilluftkanalen kondensisolerats. Använd med fördel Kubens färdigisolerade kanalanslutningsats.
2. Ljuddämpare monteras alltid på till- och frånluftanslutningen. Med Kubens flexibla ljuddämpare blir montaget lättare och ljudnivån lägre. Tilluftkanal till närbeläget donkan behöva ytterligare en (fast) ljuddämpare. Montera dengärna mot täckplåtsatsen (se nedan).
3. Montera täckplåtsatsen ovanpå aggregatet. Om kanalerna byggs in med gipsskivor el. dyl. skall dessa täta ordentligt mot aggregatets överdel för att undvika ljudtransport från kanalerna till rummet. För att erhålla tillräcklig ljudisolering fordras minst dubbel gips eller motsvarande. Kubens täckplåtsats (se tillbehör) är utprovad för bästa ljuddämpning och smidigt montage.
4. Täta alla springor noga runt aggregatet och täckplåtsatsen med byggsilikon. Täta även mellan aggregatdelarna.



MONTERING VÄRMEPUMP/KYLAGGREGAT

Aggregatet monteras på konsoler på ytterväggen så nära ventaggregatet som möjligt för att kylledningarna ska bli så korta som möjligt. Aggregatet är färdigfyllt med kylmedel för max 10 m kylledningar.

Gummidämpare monteras under kylmaskinen. Om väggen är känslig för vibrationer bör aggregatet placeras på ett stativ på en betongplatta på marken. Stativhöjd min 300 mm.

PLACERING

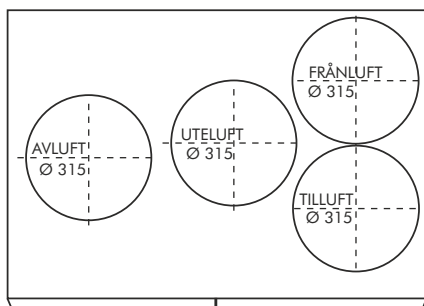
Med dörrar demonterade kan aggregatet transporteras med hjälp av pallyft genom normala dörröppningar till den plats där det ska monteras. Placering vid yttvägg är att rekommendera ur bla ljudsynpunkt. Aggregatet står bäst dikt mot vägg. Väggsockeln behöver normalt sett inte kapas.

MONTERING AGGREGATDEL

1. Placera aggregatet dikt mot väggen.
2. Lyft aggregatet något med pallyften och justera de fyra gummifötterna på undersidan av socklarna genom att skruva på dem. Aggregatet ska stå dikt mot väggen över hela höjden. Oftast ska de bakre gummifötterna vara nästan helt inskruvade och de yttre behöver vara något mer utskruvade. Sänk ner.

MONTERING KANALER

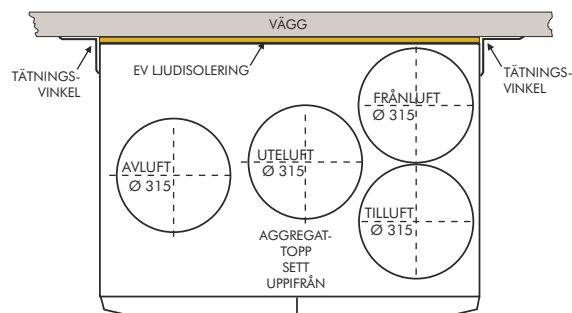
1. Montera avluft- och uteluftkanaler 315 mm på toppen. Aggregats påmonterade påstick kan enkelt plockas av om fyrkantskanaler föredras. Både uteluft- och avluftkanalen bör kondensisoleras.
2. Anslut eventuellt ett kombidon (tillbehör) på utsidan av yttväggen för både avluft och uteluft. Avluften ansluts till den sidan på kombidonet som har ett galler i fronten.
3. Anslut till- och frånluftkanaler 315 mm (eller rektangulära kanaler) på aggregatets översida enligt figuren nedan.



Aggregatet visas i högerutförande.

MONTERING RESTERANDE

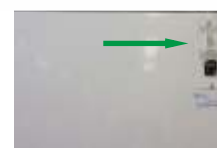
1. För bästa ljudvärden i rummet där aggregatet placeras monteras vinklar (finns som tillbehör) för tätning mot väggen. Om utrymmet är stort eller oregelbundet tryck in isolering i utrymmet innan vinkeln monteras mot väggen.



2. När aggregatet står på sin slutliga plats kan täckplåtarna för socklarna monteras. Fäst med montageskruv.



3. Montera slutligen den externa styrdisplayen på aggregat med dubbelhäftande tejp eller på väggen med skruv. Anslut kabeln till displayuttaget på aggregatets högra sida.



INKOPPLING EL o STYR

Aggregatet är försett med:
Tilluftfläkt och frånluftfläkt.
Förvärmebatteri med el.
Automatiskt bypass spjäll.
Komplett inbyggd styrutrustning
Värmepump/kylmaskin för utomhusplacering

Den interna styrpanelen innanför servicedörrarna öppnas med nyckeln i låset. Därefter kan hela styrcentralen dras ur aggregatet på skenor

Styren är internt och komplett färdigkopplad. Matningsströmmen ansluts med 3-fas, 400 V avsäkrad 10 A .

Matningskabeln är färdigkopplad på montage plåten bakom styrpanelen enligt bilden till höger. Kabeln är utdragen på högra sidan av aggregatet och ska anslutas till en säkerhetsbrytare högt på väggen.

Alla temperaturgivare utom utetemperaturgivaren är internt kopplade i aggregatet . Inget annat än elmatningen och utegivaren, som placeras i uteluftkanalen, behöver kopplas och anslutas för att aggregatet ska bli driftklart.

För enkla driftinställningar rekommenderas dock att den lösa displayen kopplas in i displayuttaget på aggregatets högra sida.

Ska aggregatets inbyggda modem användas för fjärrkontroll och fjärrstyrning med hjälp av lokalt nätverk ansluts en nätverkskabel till nätverksuttaget på aggregatets högra sida. Modemet kan även konfigureras för att köras mot molnet med 3G eller 4G uppkoppling. Instruktion för modemet finns längre bak i kompendiet.

VÄRMEPUMPEN/KYLMASKINEN

Elanslutningen till maskinen utomhus görs med en 1-fas matning avsäkrad med 16 A. Anslutningen görs genom en väggplacerad arbetsbrytare.



Intern styrpanel



Elmatningen 3 x 400V 10 A är färdigkopplad på plint i styrcentralen.



Inkoppling extern panel

Inkoppling nätverkskabel



Extern styrpanel för placering utanför aggregatet.

TEKNISKA DATA 1500E DX



KUBEN 1500E DX

- * *Extremt låg ljudnivå tack vare låga interna tryckfall, god aerodynamik och tekniskt utvecklad ljudisolerings.*
- * *Högeffektiv värmeåtervinning. > 80%.*
- * *Mycket kompakt aggregat som är avsett att placeras direkt i rummet.*
- * *Mycket enkel och snabb montering.*
- * *Inbyggd styr. Anslut bara matningsströmmen*
- * *Kan utrustas med behovsanpassad reglering med CO² med kontroll och styrning lokalt eller över internet.*
- * *Stora tillvalsmöjligheter av extrautrustning.*

TILLSKOTTSVÄRME

Elektriskt värmebatteri 1 kW
Temperaturreglering med elektronisk styrning.
Överhettningsskydd på elbatteriet.
Tillufttemperaturreglering/(frånlufttemperglering.

Vattneftervärme (tillval): Effekt 7,8 kW, vatten 55/40°C. Tillsammans med förvärme 1 kW el.
Temperaturreglering med elektronisk värmeregulator.
Inbyggt reglerande frysskydd. PI-reglering.

Luftmängd	
Normalfart	415 l/s (1494 m ³ /h) 100 Pa
Forceringsflöde	475 l/s (1710 m ³ /h) 100 Pa

Tillskottsvärme	
Förvärme, el	1,0 kW

DX-batteri värmepump	7,5 kW
----------------------	--------

Komfortkyla	
DX-batteri kyla	6,8 kW

Eldata	
Ventaggregat	3-fas, 400V, 10 A
Tilluftfläkt	EC 680 W, 3,10 A
Frånluftfläkt	EC 680 W, 3,10 A
Värmepump/kylmaskin	1-fas, 230V, 16 A

Värmeåtervinning	Motströmsvärmväxlare
	Återvinning >80%

Ljudnivå	280 l/s (60 Pa), 30 dB(A)
	330 l/s (100 Pa), 33 dB(A)

Kanalanslutning	Spiroansl Ø 315 på toppen för uteluft, avluft, tilluft o frånluft.
-----------------	--

Färg	Vit pulverlack.
------	-----------------

Mått	Höjd	1850 mm inkl sockel
Aggregat	Bredd	1250 mm
	Djup	816 mm inkl dörr
Dörr, avtagbar vid intranport	Djup	56 mm
Aggregat utan dörr	Djup	760 mm
Sockel	Höjd	100 mm

STANDARDUTRUSTNING

Direktdrivna till- och frånluftfläktar.
Värmväxlare av motströmstyp.
Temperaturverkningsgrad >80%.
Helt tät utan överföring mellan till- och frånluft.
Automatisk avfrostningsfunktion.
Dubbel steglös hastighetsreglering med forcering.
Tillufttemperaturreglering med inställning på panelen.
Automatisk bypass funktion.
Inbyggd el- och reglercentral.
Filter F7. Kassetfilter med mycket god filterekonomi.
Tidkanal med automatisk sommartidsfunktion.
Tillskotts värmepumpsvärme.
Automatisk komfortkyla.



TILLVAL

Spegelvänt utförande.
Vattneftervärme, 7,8 kW, 55/40°C.
Fjärrreglering, timer, temperatur och forcering.
Larmpanel, för extern placering. A- och B-larm.
Kanalsats. Komplet sats med isolerade kanaler, böjbara rör och detaljer för ett komplett montage.
Frånluftljuddämpare och tilluftljuddämpare.
Aggregat och tillbehör i valfri kulör.
Närvarogivare för start eller forcering.
CO²givare för start eller forcering.

KANALANSLUTNING, MÅTT



FUNKTION

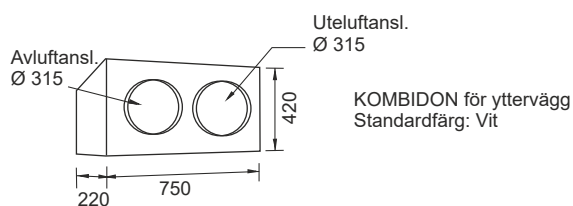
Kuben 1500E DX är avsett att ventilera och kyla lokalerna med mycket låg ljudnivå.

Aggregatet som är mycket energieffektivt, med motströmsvärmväxlare med hög verkningsgrad, kan med fördel placeras i ett av rummen som ska ventileras. Aggregatet är så tyst att det inte behöver placeras i ett separat ljudisolerat fläkttrum.

Kuben 1500E DX innehåller som standard fläktar och filter för till- och frånluft, värmväxlare i aluminium, DX batteri för värme eller kyla och komplett styr- och reglerutrustning för temperatur och luftflöde.

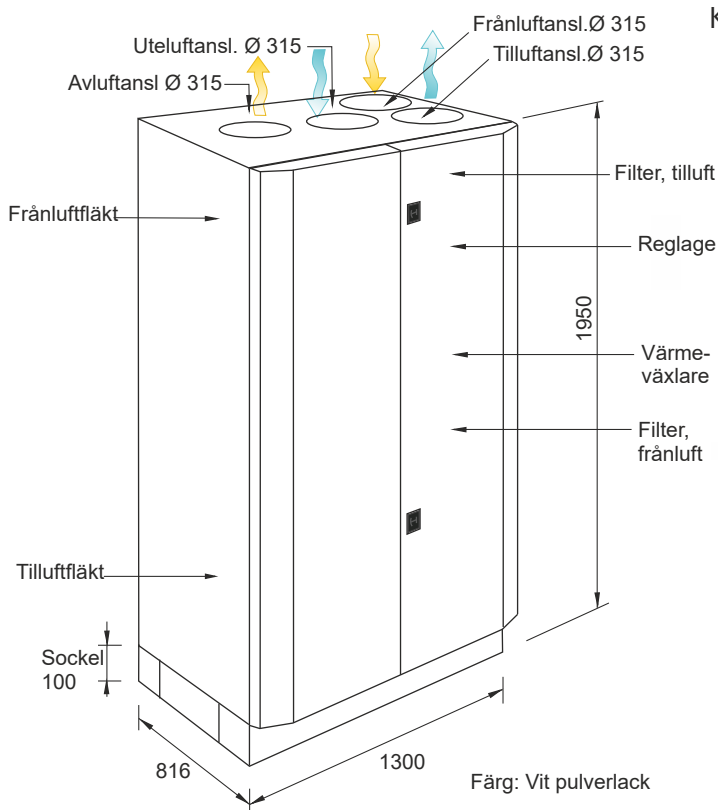
Aggregatet kan utrustas med en mängd utvalda tillbehör, tex inbyggd närvarostyrning, CO²-styrning osv.

MÅTTUPPGIFTER

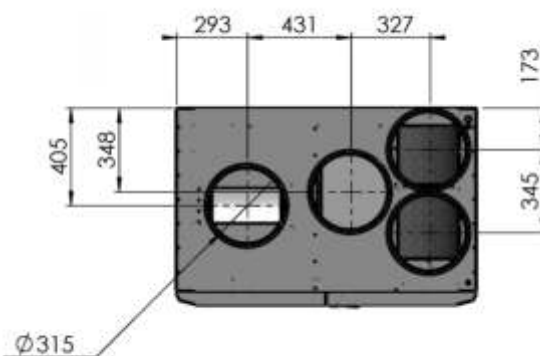


KANALANSLUTNING

Kuben 1500E har samtliga kanalanslutningar på toppen av aggregatet. Anslutningarna är påstick med spiromått 315 mm.



KANALANSLUTNING SETT UPPIFRÅN



ALTERNATIVA AGGREGATHÖJDER

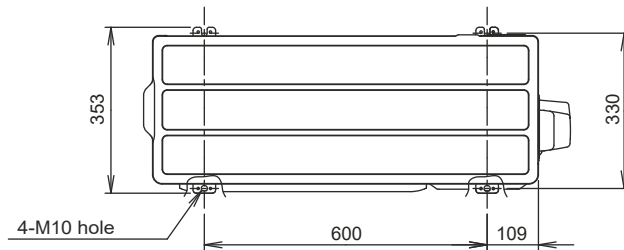
Det finns möjlighet att vid lägre takhöjder få aggregatet i lägre höjd. Kontakta Kuben för dimensioneringsförslag.

KYLMASKIN/VÄRMEPUMP TEKNISKA DATA

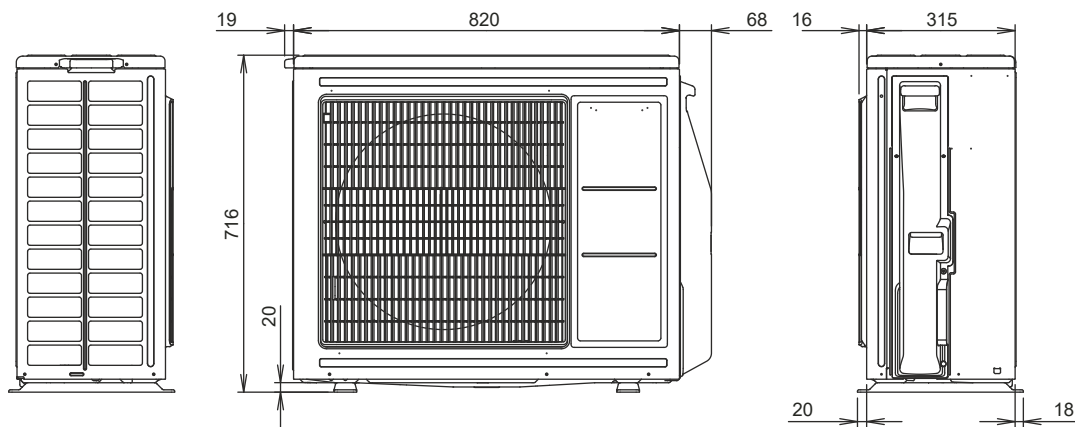
FABRIKAT	Fujitsu	
MODELL	AOYG 24KBTB	
TYP	Värme reverserad kyla, split	Inverter
ELANSLUTNING	1 fas 230 V, 50 Hz, 16A	
VÄRMEKAPACITET nom (min- max)	7,5 (0,9 - 9,1)	kW
INMATAD EFFEKT VÄRMEDRIFT	1,90 (nom)	kW
STRÖM VÄRMEDRIFT (nom)	13,6	A
STARTSTRÖM VÄRMEDRIFT	8,3	A
ENERGIEFFEKTIVITET VÄRME	3,95	COP
KYLKAPACITET nom (min - max)	6,8 (0,9 - 8,0)	kW
INMATAD EFFEKT KYLDRIFT	1,89 (nom)	kW
STRÖM KYLDRIFT (nom)	13,6	A
STARTSTRÖM KYLDRIFT	8,3	A
ENERGIEFFEKTIVITET KYLA	3,60	EER
MAX KONDENSUTFÄLLNING	2,7	l/h
KYLMEDEL	R 32	
FYLLNADSMÄNGD KYLMEDEL	1,25	kg
GWP (Global Warming Potential)	675	

KYLMASKIN/VÄRMEPUMP MÅTT

Modell: AOYG24KBTB



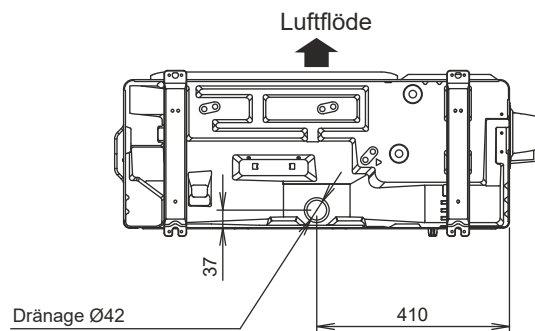
Topp vy



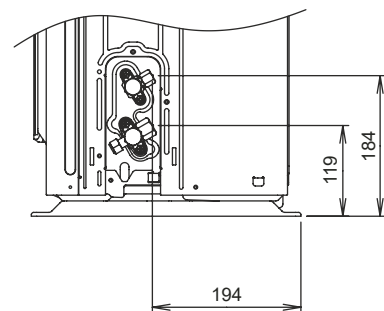
Sido vy

Front vy

Sido vy

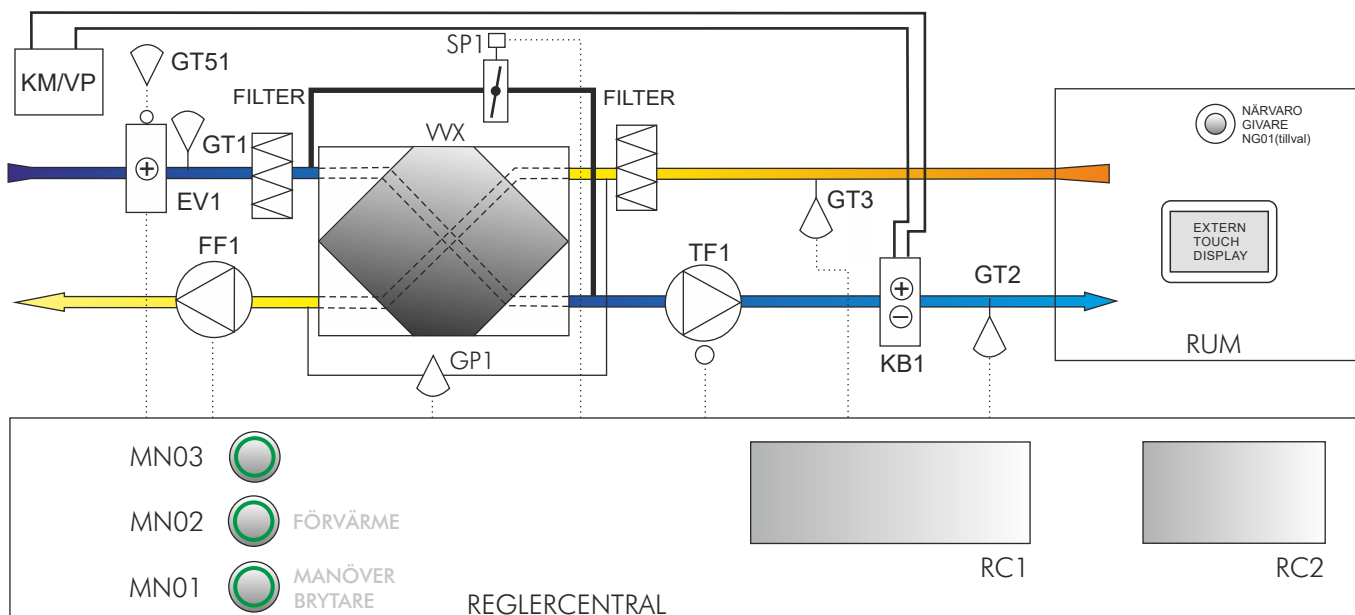


Botten vy



Sidovy (Anslutning kylmedel)

FUNKTIONSBESKRIVNING STYR VENT



FUNKTION

Aggregatet startas via manöverbrytaren MN01. Reglercentral RC1 startar och stoppar aggregatet enligt inställd tid. Manöverbrytaren bryter alla funktioner, även strömmen till regleringen. Reglercentralen RC1 har batteri-backup till gångreserven. Aggregatet har ett kyl/värmebatteri KB1 för kylning/värmning av tilluften. Som tillskottsvärme finns ett förvärmebatteri i uteluften EV1. Brytare MN02 bryter elmatningen till EV1. MN03 är en extrabrytare för tillvalsfunktioner. Frånlufttemperering vid utelufttemp över +13C och tillufttemperering vid utetem under +13C. Temperaturgivare GT1 uteluft, GT2 tilluft och GT3 frånluft styr via reglercentral RC1 och pulser RC kylmaskin/värmepump KM/VP och elbatteriet EV1 att hålla inställd temperatur enligt de olika temperaturinställningarna.

Aggregatet är utrustat med ett bypass spjäll SP1 som reglerar i sekvens med värmeregleringen. Vid minskat värmebehov stänger först elvärmern, därefter värmepumpen och enbart värmeväxlaren värmer uteluften. I nästa sekvens vid ytterligare sänkt värmebehov öppnar bypass spjället förbi värmeväxlaren. Vid varmare frånlufttemp än inställd erfordras en kylfunktion (DX-kyla). Denna funktion reglerar i sekvens efter bypass-spjället enl ovan. Vid kylbehov reverserar KM/VP automatiskt och levererar kyla till det interna batteriet i tilluften.

Kylkretsens funktioner, tex kyl drift, värmedrift och avfrostning av kylbatteriet styrs med reglerenhet RC2.

Aggregatet är försett med individuell varvtalsreglering av fläktarna. Hastigheten regleras steglöst genom inställning i reglercentralen. Vid kyl drift forcerar fläktarna något för att bära fram kylan.

Tidkanalen är fabriksinställd till dygnetruntdrift.

Förvärmebatteriet förhindrar påfrysning på värmeväxlaren. Skulle inte effekten vid mycket kall väderlek räcka till reagerar tryckgivare GP1 och öppnar via RC1 bypass spjället SP1. Förvärmern och frånluftvärmen värmer då bort isen. Bypass spjället stänger därefter automatiskt.

SÄKERHETSFUNKTIONER

Vid överhettning på elvärmebatteriet löser överhettningsskyddet GT51 ut och stänger fläktarna och elmatningen till batteriet. Batteriet har ett manuellt och ett automatiskt överhettningsskydd.

Återställningen av det manuella överhettningsskyddet sker direkt på elbatteriet.

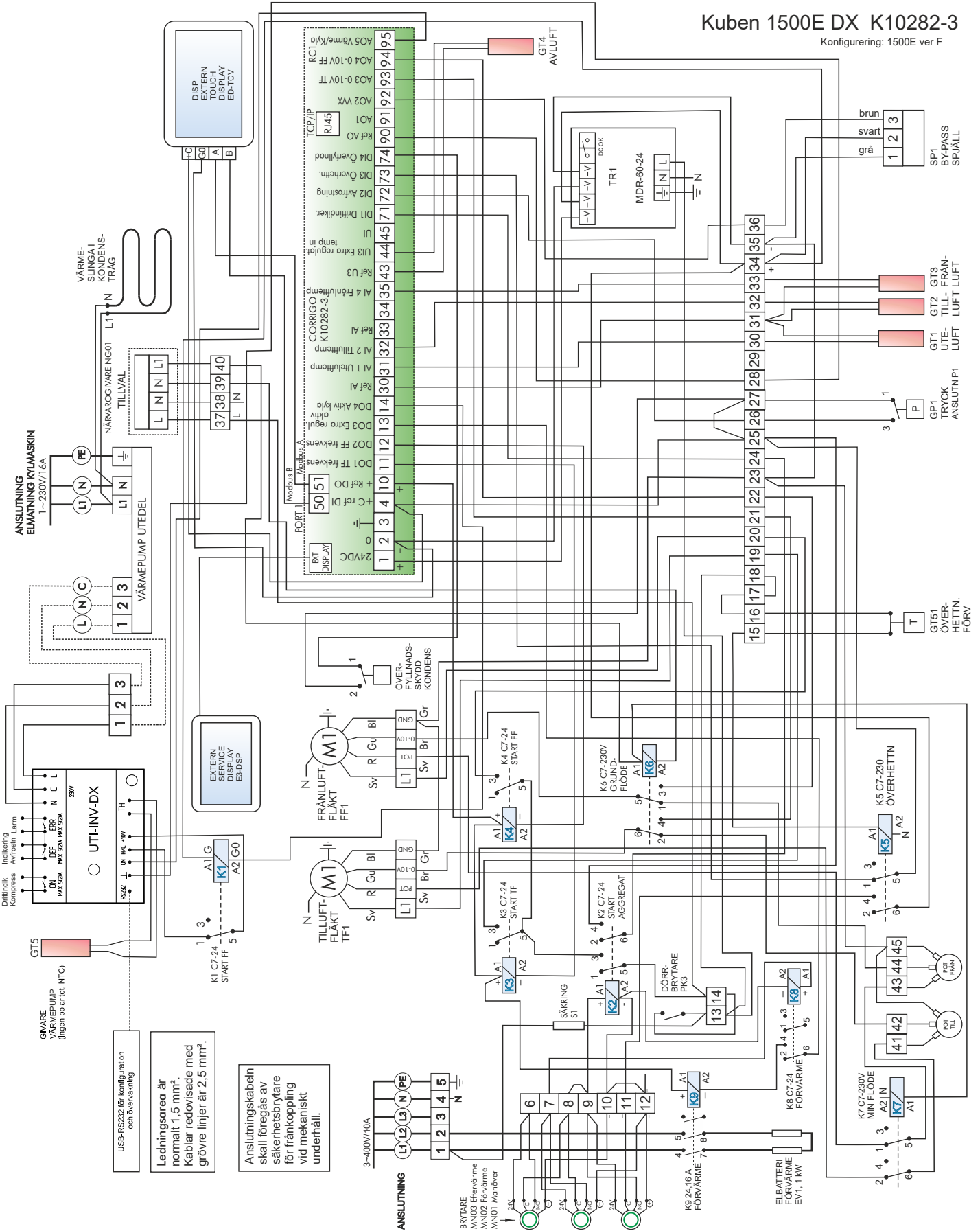
Då aggregatet stänger enligt den inbyggda tidkanalen fortsätter tilluftfläkten TF1 att gå under inställd tid för efterkylning av elbatteriet. Fabriksinställning 3 min.

När aggregatets dörr öppnas, stannar aggregatet.

En mer detaljerad funktionsbeskrivning avseende funktioner påverkbara i reglercentralen finns längre bak i kompendiet

Kuben 1500E DX K10282-3

Konfigurering: 1500E ver F



USB-RS232 för konfiguration och övervakning

Ledningsarea är normalt 1,5 mm². Kablar redovisade med grövre linjer är 2,5 mm².

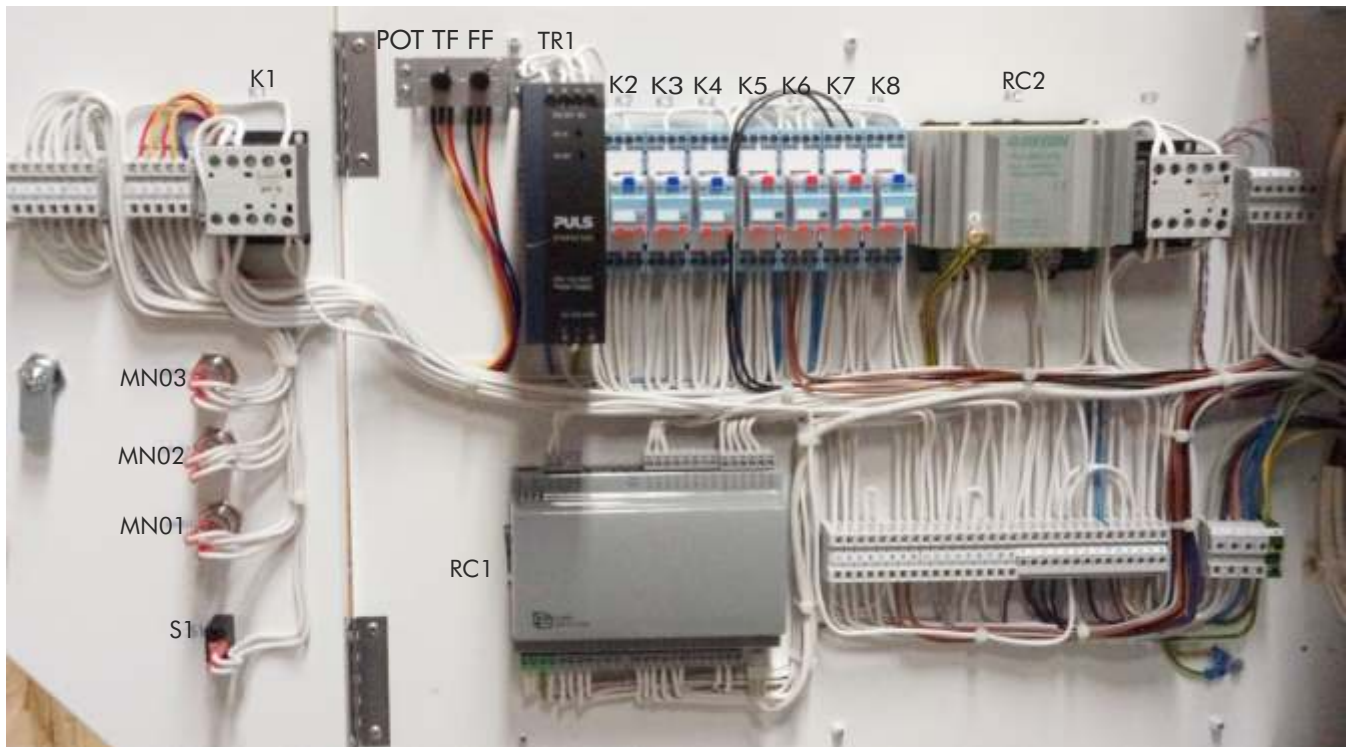
Anslutningskabeln skall förregas av säkerhetsbrytare för fränkoppling vid mekaniskt underhåll.

STYCKLISTA ELEKTRONIK

Pos.	Art. Nr.	Ant	Benämning	Beskrivning/Typbeteckning
EV1	880201	1	Fövärmebatteri	VR 400-1-3
EV2	880202	1	Eftervärmebatteri	VR 400-3-3
TF1	880101	1	Tilluftfläkt	D3G-250-EE51-11
FF1	880101	1	Frånluftfläkt	D3G-250-EE51-11
K1	880302	1	Kontaktor	24VDCmini-16A
K2	880306	1	Kontaktor	C7-A30 24DC
K3	880306	1	Kontaktor	C7-A30 24DC
K4	880306	1	Kontaktor	C7-A30 24DC
K5	880303	1	Kontaktor	C7-A30 230
K6	880303	1	Kontaktor	C7-A30 230
K7	880303	1	Kontaktor	C7-A30 230
K8	880306	1	Kontaktor	C7-A30 24DC
K9	880302	1	Kontaktor	24VDCmini-16A
MN01	880331	1	Brytare	LAS1-AGQ-112
MN02	880331	1	Brytare	LAS1-AGQ-112
MN03	880331	1	Brytare	LAS1-AGQ-112
PK3	880450	1	Dörrbrytare	M4-04-NO
RC1	880702	1	Reglercentral	K10282-3
GT1	880715	1	Tempgivare uteluft	TGKH1/PT1000
GT2	880715	1	Tempgivare tilluft	TGKH1/PT1000
GT3	880715	1	Tempgivare frånluft	TGKH1/PT1000
RC2	880719	1	Pulser	Pulser XD
S1	880901	1	Manöversäkring	Automat 10A
GT51	880225	1	Överhett. skydd	1a=manuellt,1b=autom i serie
GP1	880600	1	Påfrysningsskydd	Differenstryckvakt DTV500
POTT	880501	1	Potentiometer	Pot linjär Kolban
POTF	880501	1	Potentiometer	Pot linjär Kolban
TR1	880502	1	Spänningsaggr 24	MDR-60-24
SP1	880550	1	Bypass spjällmotor	LM24SR
NG01	880904	1	Närvarogivare	355A
PDT	880560	1	Tryckgivare fläktar	PD12C-2
CO2	880565	1	CO2-givare (tillval)	CTD-T2
DISP	880530	1	Extern display	ED-TCV

STYRCENTRAL

KOMPONENTPLACERING INSIDA



STYRPANEL
BAKSIDA

MONTAGEPLÅT
STYRTRUSTNING
(innanför styrpanelen)

DRIFTINSTRUKTIONER

MANÖVER- BRYTARE	Aggregatet är försett med en manöverbrytare. Den startar manöverkretsen.
DÖRR- BRYTAREN	På sargen runt instrumentpanelen sitter en dörrbrytare. Den stänger alla funktioner (utom klockfunktion och minne) när dörrarna öppnas. Detta är en säkerhet för att man inte skall skada sig på fläktar eller elbatteri. OBS! Vänta alltid en liten stund sedan dörrarna öppnats för att fläktarna skall hinna stanna ordentligt innan åtgärder i aggregatet vidtas.
START	För att kunna starta aggregatet krävs... <ol style="list-style-type: none">1. att ström finns in i aggregatet. Kolla att den externa säkerhets brytaren är tillslagen (oftast sittande på väggen bredvid aggregatet).2. att manöverströmbrytaren på panelen lyser grönt.3. att aggregatet ska vara i driftläge enligt tidkanalernas inställningar .4. och att dörrbrytaren är intryckt.
START KONTROLL	För att kontrollera att aggregatet startar fast dörrarna hålls öppna kan man under iakttagande av stor försiktighet som hastigast trycka in dörr - brytaren för hand. Då skall efter några sekunder båda fläktarna börja att varva upp. Normalt hålls dörrbrytaren intryckt av den stängda dörren.
FLÄKT VARVTAL	Fläktarnas varvtal kan regleras individuellt och steglöst i tre steg: Lågfart, normalfart och forcering. Det gör att balansen på ventilationen kan väljas beroende på de olika tryckfallen på tilluftsidan och frånluftsidan. Lågfarten ställs in steglöst med POT TF och FF på insidan av styrpanelen. Normalfarten fås genom att välja önskat luftflöde med hjälp av styrpanelen. Forceringen i % eller luftflöde i m ³ /h väljs i styrens konfigurering .
TIDS- INSTÄLL- NING	Den interna klockan har årsursbaserad funktion. Veckoprogram med helgdagar eller helgperioder (upp till 24 perioder) kan programmeras ett år framåt. En helgperiod kan vara 1 dag till 365 dagar. Helgperioden har företräde i schemat. Varje dag har två ställbara driftperioder . Upp till 5 tidkanaker kan konfigureras, var och en med separat veckoprogram och två aktiveringsperioder per dygn. Automatisk sommar/vintertid.



DRIFTINSTRUKTIONER

EL-VÄRME

I aggregatet finns ett förvärmebatteri med elmatning på 1 kW. Förvärmen ska förutom att hjälpa till att hålla rätt inblåsningstemperatur under den kalla perioden, även se till att värmeväxlaren frostar på så lite som möjligt.



Förvärmebatteri i uteluften

Återställning av överhettningsskydd

För att detta batteri skall vara i driftläge måste brytare MN02 på styrpanelen lysa grönt. Då värmer batteriet automatiskt när behov uppstår.

TEMPERATUR INSTÄLLNING

Om det inställda börvärdet i reglercentralen underskrider temperaturen på den inblåsta luften startar värmesekvenserna. Den inbyggda automatiska regleringen försöker sedan hålla den inställda temperaturen. På den externa touchdisplayen kan inställd temperatur snabbkompenseras uppåt och neråt.

ÖVER- HETTNINGS- SKYDD

Värmebatteriet är försett med ett manuellt och ett automatiskt överhettningsskydd. Om elbatteriet skulle överhettas så löser överhettningsskydden ut, larmet aktiveras och strömmen bryts till elbatteriet och fläktarna.

Om överhettning inträffar under normal drift med stängda dörrar skall aggregatet stoppas och serviceman kontaktas.

EFTERBLÅSNING

Öppnar man däremot dörrarna på aggregatet samtidigt som tilluften kallar på elvärme kan elbatteriet bli så varmt att överhettningsskyddet löser ut. Det beror på följande:

Om man öppnar luckorna till aggregatet när det är i drift måste av säkerhetsskäl dörrbrytaren stoppa elvärmerna och båda fläktarna. Det blir då ingen efterblåsning på elvärmestavarna och dessa kan kännas mycket varma trots att elmatningen till värmestavarna är bruten.

Överhettningsskyddet kan här lösa ut.

Elvärmestavarna som under driften har varit kyllda av den kalla uteluften kan tyckas bli varmare kontinuerligt för att tom börja glöda försiktigt. Ingen eltilförsel till elbatteriet finns dock och elstavarna svalnar strax igen.

Dessa egenskaper är normala, men för att undvika oro och utlöst överhettningsskydd bör man stänga värmen på värmebrytaren några minuter innan man öppnar luckorna så att elstavarna hinner kylas av den svala tilluften.

DRIFTINSTRUKTIONER

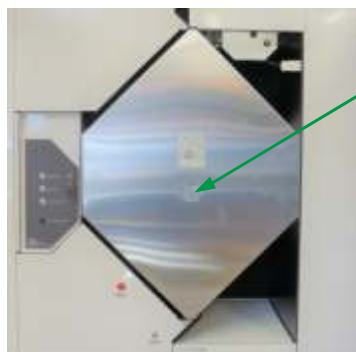
ÅTERSTÄLLNING Om nu inte elvärmen går igång när man stänger dörrarna och startar aggregatet, vilket alltså kan hända, speciellt vid kall väderlek, måste man återställa det manuella överhettningsskyddet. De har en röd knapp som sitter direkt på elbatteriets kopplingsdosa. När denna tryckts in och larmet har återställts i displayen skall elbatteriet bli varmt om tryckknapparna för värmen är på och temperaturregleringen kallar på värme.

VÄRME- VÄXLARE

Detta aggregat är försett med motströmsvärmväxlare. Denna typ är att föredra när man vill ha ett funktionellt och driftsäkert aggregat med minimal överföring av lukter och partiklar mellan tilluften och frånluften.

Värmväxlaren har vid kall utetemperatur kontinuerligt en kall sida och en varm sida. Det gör att vid låg utetemperatur och hög fuktighet inomhus utfaller kondens på den kalla plåten. Kondens tas upp på kondensplåten i botten av aggregatet. Kondensvattnet rinner ut i en nippel som ansluts med rör eller slang till avloppssystemet genom ett vattenlås.

Vid ytterligare kallare utetemperatur hinner inte kondensatet förångas i tilluften utan värmväxlaren fryser på. En givare känner av detta och ökar först effekten på förvärmebatteriet. Om inte det räcker öppnar momentant bypass-spjället för att låta den varma frånluften värma bort isen. Därefter stänger spjället automatiskt igen.



Motströmsvärmväxlare
med hög verkningsgrad, ca 80%

KONDENSVATTEN I botten av aggregatet finns ett tråg för kondensvatten. Tråget har ett avlopp med ett rör ut i sidan på aggregat som tillsammans med ett lika rör från kylmaskinen ska anslutas till en golvbrunn el dyl. Om kondensröret ut ur aggregatet skulle bli igensatt och kondensskaret börjar att fyllas med vatten larmar en givare och aggregatet stannar. Kondensledningen bör blåsas ren med tryckluft innan larmet återställs och aggregatet återstartas. Rengör samtidigt röret från kylmaskinen.

VÄRMEPUMP/ KOMFORTKYLA

Aggregatet är försett med ett inbyggt batteri i tilluften som genom en kylkrets kyls av kylmaskinen eller vid värmebehov värms av maskinen som då arbetar som en värmepump.

Automatiken för driften är integrerad i aggregatets styrsystem och inga extra inställningar behöver göras. När temperaturen överstiger inställd temperatur med inställd differens startar kylmaskinen automatiskt och försöker sedan hålla den temperaturen. I mellanläget stoppar maskinen igen och när värmebehov inträffar så startar maskinen i reverserat läge och börjar istället producera värme till det interna batteriet.

INSTRUKTIONER EXTERN STYRDISPLAY

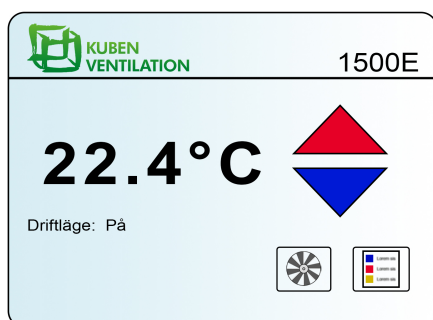


1. Logga in:

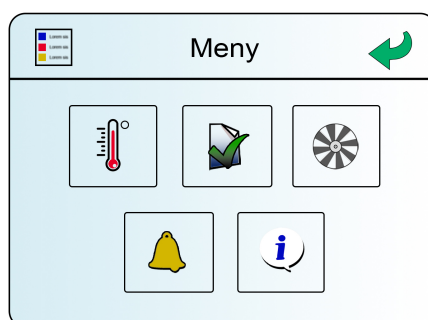
Inloggning krävs alltid vid ändring av displayens förkonfigurerade inställningar

Klicka vidare från startskärmen (bild 1.1) genom att trycka på ikonen längst ned till höger. menyn visas då enligt (bild 1.2).

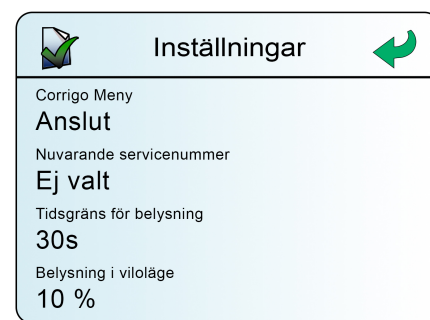
Tryck på bilden med den gröna bocken och klicka därefter på "anslut" (bild 1.3).



1.1 Startskärm

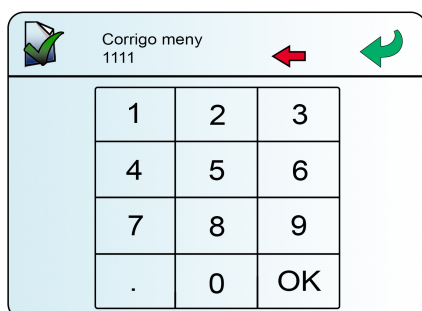


1.2 Meny

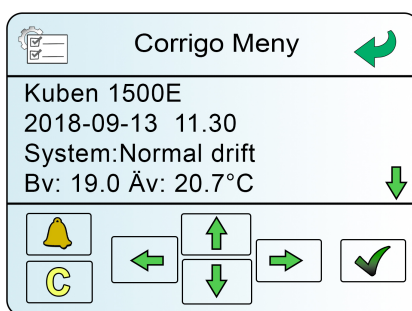


1.3 Välj Anslut

Då kommer det upp en ruta med siffror (bild 1.4. Mata in 4 st 1:or (1111 och tryck på OK. Inloggningen är nu klar och en inloggningsmenyn visas (bild 1.5).



1.4 Inloggning

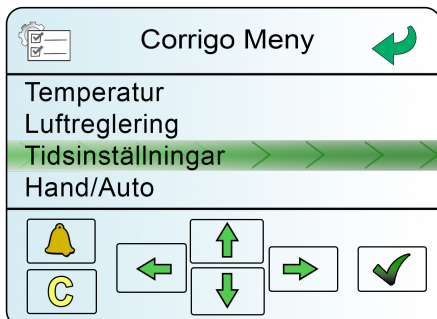


1.5 Efter inloggning

Utloggning sker efterett par minuters inaktivitet och startsidan visas åter igen. Det går att klicka sig bakåt till startsidan.

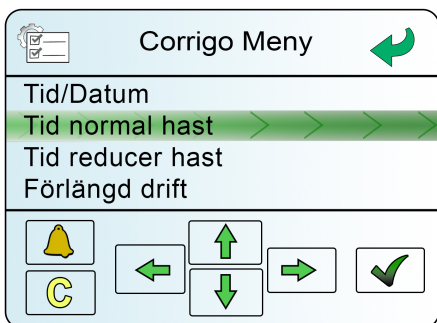
2. Tidsinställningar:

Använd nerpilen för att komma till menyvalet: "Tidsinställningar" (bild 2.1).
Klicka på höger pil för att välja denna funktion.



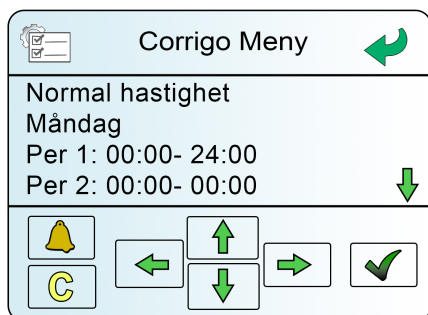
2.1 Inloggningsmeny

En ny meny visas, välj "Tid normal hast" (bild 2.2) med hjälp av pilarna.
Höger piltangent igen för att välja denna funktion.

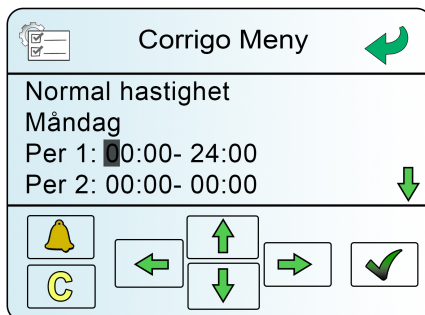


2.2 Tidmeny

Gå med upp/nerpilarna för att komma till den dag som skall ändra tidsintervall (bild 2.3).
Tryck på den gröna boken i nedre högra hörnet så att en markör visas över tiden (bild 2.4)
och mata in den nya tiden med hjälp av pilarna.
Avsluta med att klicka på grön bock tills markören försvinner.



2.3 Välj dag

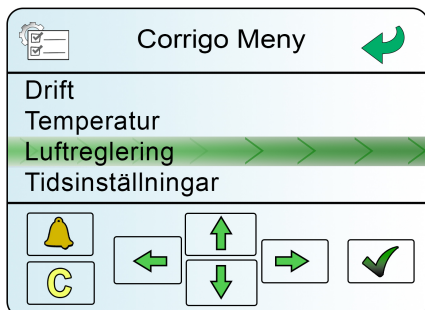


2.4 Redigera tid

Använd vänster pil för att gå bakåt i meny.

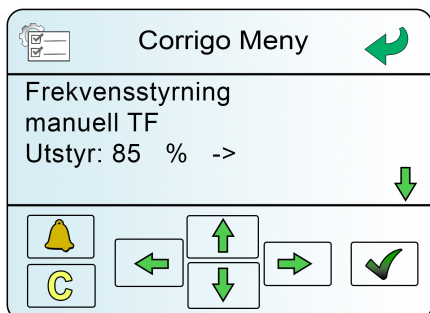
3. Inställning av luftflöden:

Använd upp-/nerpilen för att komma till menyvalet: "Luftreglering" (bild 3.1) från inloggningsmenyn. Klicka på höger pil för att välja denna funktion.

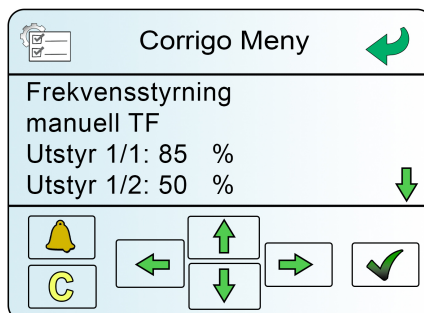


3.1 Inloggningsmeny

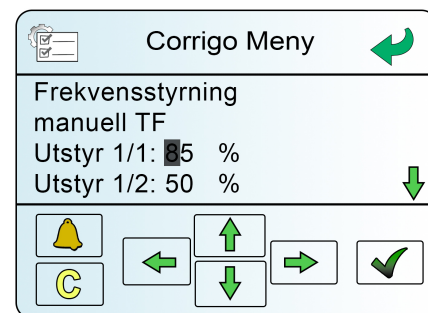
Sidan "Frekvensstyrning" (bild 3.2) visas då där utstyrningen för fläkthastigheten för tilluft syns. Gå till höger för att se utstyrningen vid halvfart (normal drift) samt helfart (forcerad drift) (bild 3.3). Ändra genom att trycka grön bock, en markör visas då (bild 3.4) och du kan skriva in önskat värde med hjälp av pilarna. Avsluta med grön bock och klicka på vänster pil för att komma bakåt i menyn.



3.2 Luftmeny tilluft



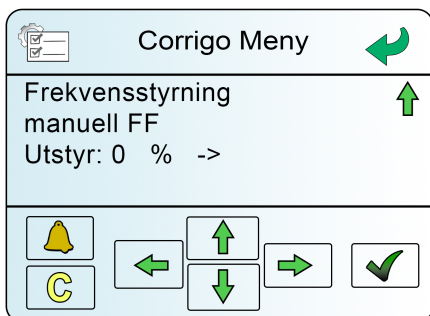
3.3 Fläkthastighet



3.4 Redigera värde

Vid bild 3.2 för manuell TF, tryck pil ner för att komma till frekvensstyrning manuell FF (bild 3.5)

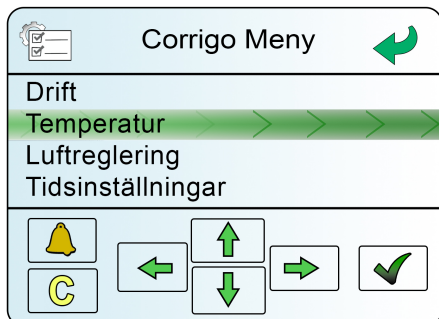
Upprep samma steg som för tilluftsfälten, TF.



3.5 Luftmeny frånluft

4. Temperaturinställning:

Använd upp-/nerpilen för att komma till menyvalet: "Temperaturinställningar" (bild 4.1) från inloggningsmenyn. Klicka på höger pil för att välja denna funktion.



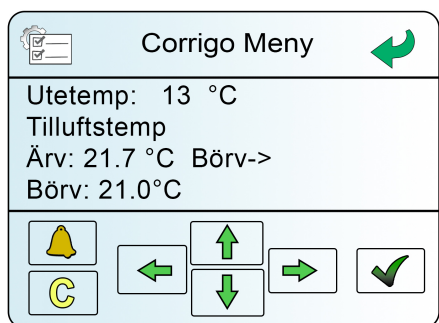
4.1 Inloggningsmeny

Nu visas "tilluftstemp" (bild 4.2). Gå till höger för att se det förinställda börvärdet (bild 4.3).

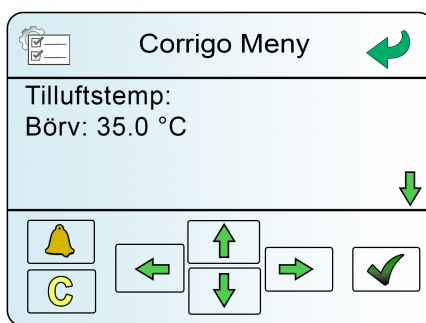
Tryck grön bock för att ändra värdet.

En markör visas då över temperaturen (bild 4.4) och du kan ändra värdet med hjälp av pilarna.

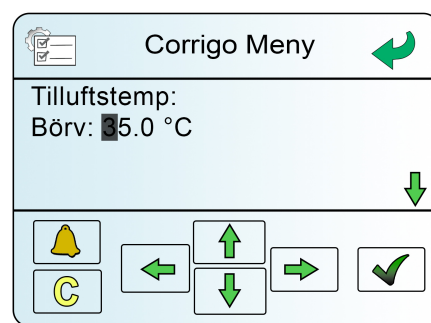
Avsluta med grön bock, höger pil tar dig bakåt i menyn.



4.2 Temperaturmeny



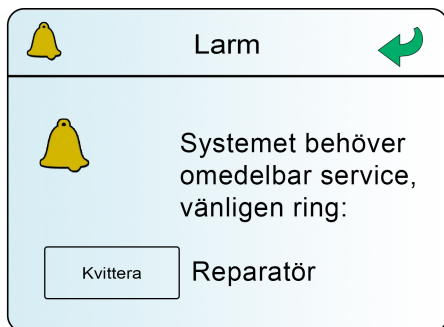
4.3 Börvärde



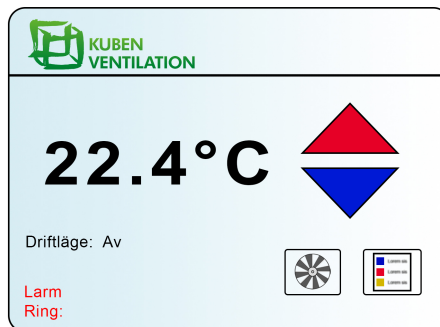
4.4 Ändra värdet

5. Larm:

Vid larm kommer displayen först visa en varning (bild 5.1) om att någonting är fel och att reparatör bör kontaktas (telefonnummer står på display). Tryck på knappen "kvittera", då kommer startsidan visas (bild 5.2) notera varningen i nedre vänster hörn



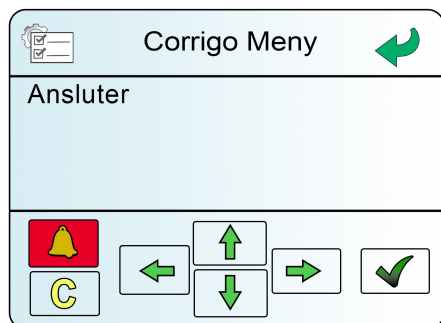
5.1 Varning



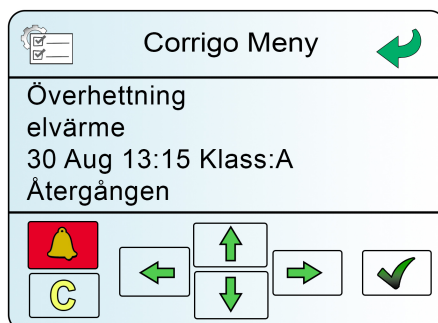
5.2 Startskärm

Logga in som vanligt och lägg märke till att larm-klockan (bild 5.3) är röd. Klicka på denna och vänta på att texten "återgången" dyker upp (bild 5.4). Klicka därefter på grön bock och "kvittera" (bild 5.5).

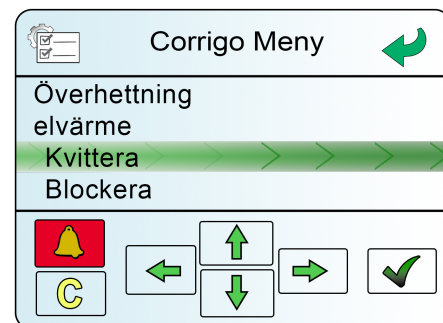
Därefter bör displayen återgå till normalt utseende.



5.3 Tryck på röd klocka



5.4 Inloggningmeny



5.5 Kvittera

SKÖTSELANVISNING

ALLMÄNT

Ventilationsaggregatet KUBEN kräver ingen speciell skötsel, förutom filterbyte och rengöring med jämna intervaller. Om inte detta sker blir filtren igensatta och luftmängderna reducerade. Nya filter kan beställas hos leverantören, se nedanstående adress.

Genom att sköta filtrena rutinmässigt kommer hela ventilationsaggregatet att hållas rent, vilket i högsta grad påverkar det goda inomhusklimatet. Driftsäkerheten ökar och livslängden blir längre med relativt små insatser.

ÖPPNING AV AGGREGAT

Aggregatets front består av två luckor. Bakom den ena finns aggregatets manöverpanel och elektronik. Öppnar man båda luckorna kommer man åt den utdragbara värmeväxlarkassetten, filtren, eleffervärmaren med överhettningsskyddets återställningsknapp samt de två fläktarna, även dessa utdragbara.

1. Slå av arbetsbrytaren på väggen utanför aggregatet.
2. Vänta en liten stund tills fläktarna stannat.
3. Öppna luckorna genom att vika ut T-handtaget och vrida det tills låsregeln släpper.
4. Slå av manöverströmbrytaren på panelen.
5. Var försiktig med beröring av elbatterierna. De kan fortfarande vara mycket heta trots att strömmen till batterierna är bruten.

FILTER

Aggregatet är försett med ett kassetfilter i klass ISO ePM1 70%; för tilluften och ett kassetfilter i klass ISO ePM10 55%; för frånluften. Påfrånluftsidan för att skilja av fina partiklar och hålla värmeväxlaren och frånluftfläkten rena och på tilluften primärt för att tillföra lokalerna fräsch luft med ett minimum av partiklar.

BYTE AV TILLUFTFILTER

Tilluftfiltret är ett engångsfilter av filtermedia ISO ePM1 70%;. Filtret bör bytas vid smutsig frontyta eller senast var 4:e mån (3 ggr/år). Aggregatets unika bytesintervall bör bestämmas under första driftåret.

1. Dra tilluftkassetten rakt ut. Inga låsningar håller fast. Går det trögt kan filtret "spänna" lite mot skenorna.

2. Var beredd på smuts på ovansidan.

3. Byt filtret (det gamla kan inte rengöras) och skjut tillbaka ett nytt filter.



BYTE AV FRÅNLUFFFILTER

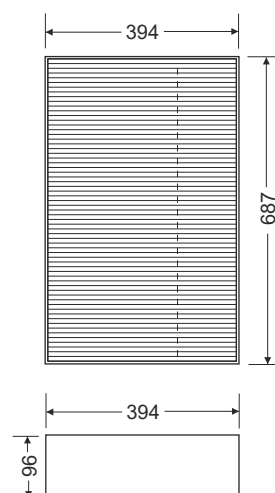
Frånluftfiltret är ett engångsfilter av filtermedia M5. Filtret bör bytas minst 3 ggr per år.



1. Dra frånluftfiltret rakt ut. Inga låsningar håller fast. Går det trögt kan filtret "spänna" lite mot skenorna.
2. Ta ur det smutsiga filtret försiktigt för att undvika smuts-spridning. Frånluftfiltret kan vara mycket dammigt.
3. Kontrollera filtrets frontytor. Filtret behöver bytas vid smutsig yta eller senast var 4:e månad.
4. Byt filtret (det gamla kan inte rengöras) och skjut tillbaka ett nytt filter.

FILTERSPECIFIKATION

Både till- och frånluftfiltret är kassetfilter med extra stor filteryta och har därmed mycket bra avskiljning av partiklar.



FILTERBESTÄLLNING

Utbytesfilter kan beställas av leverantören eller hos Kuben Ventilation, se sid 2 adressuppgifter. Filtrena finns normalt som lagervara för omgående leverans.

SKÖTSELANVISNING

VÄRMEVÄXLARKASSETTEN

Om filtrena byts innan de blivit så smutsiga att de börjat släppa igenom smuts kommer värmeväxlarpaketet att hållas rent lång tid och värmeöverföringen blir maximal.

Värmeväxlarens igensättning bör ändå kontrolleras en gång per år i samband med något filterbyte. Är den smutsig bör den rengöras för bästa ekonomi.



1. Dra värmeväxlarpaketet rakt ut. Inga fästen håller fast.
2. Spola med varmt vatten vid dammig filter.
3. Är växlarpaketet mycket smutsigt eller fett bör det läggas i blöt i varmt vatten tillsatt med Kubens rengöringsvätska i ca 15 min.
4. Spola rent med vatten.
5. Återmontera paketet.

Rengöring av fläktar

1. Lossa låsskruven i överkanten på fläktens fläns.
2. Lossa fläktens elkontakt med dess snabbkoppling.
3. Dra därefter fläktarna rakt ut.
4. Rengör fläktarna med en mjuk borste om de är dammiga. Vid fet beläggning på fläkthjulen kan de rengöras med en trasa och lämpligt lösningsmedel.
5. Återmontera i motsatt ordning.

START AV AGGREGATET OCH STÄNGNING AV LUCKAN

1. Sätt på den externa arbetsbrytaren på väggen bredvid aggregatet.
2. Starta aggregatet med manöverbrytaren.
3. Starta förvärmningen och eftervärmningen genom att trycka på respektive brytare. Vid drift lyser de grönt.
4. Lås aggregatluckorna med låsskruvarna. En säkerhetskontakt vid dörrarna ser till att inte aggregatet startar förrän dörrarna stängts.

FABRIKSINSTÄLLNINGAR

1500E aggregatet är vid leverans förinställt för att kunna kopplas in och startas omgående utan tidsödande konfigurering. I fabriksinställningen är de vanligast förekommande parametrarna förvalda. Med hjälp av programmet *CorrigoE*ventilation 3.6-1-02-1169 eller nyare från Kubens hemsida kan de flesta värden justeras för optimal drift. Antingen via direktinkoppling i aggregatet via dator eller genom fjärrstyrning via det inbyggda modemmet med molntjänsten Claudigo eller en VPN-tunnel i det lokala nätverket. Se inkopplingsinstruktioner på nästa sida. Vissa värden kan också justeras i den externa styrpanelen. Notera gärna aktuella värden nedan.

TEMPERATURER

Tillufttemp (standard reglerfall)
Frånlufttemp (vid frånregl fall)
Utetemp vid växling av
reglertyp (vid uteber regl fall)
Frys skyddstemp steg 1 (vatten)
Frys skyddstemp steg 2 (vatten)
Temp för förvärmning

LUFTFLÖDEN/FLÄKTHASTIGHET

Luftflöde min tilluft
Luftflöde min frånluft
"Klock" inst pot min tilluft
"klock" inst pot min frånluft
Luftflöde normalfart tilluft
Luftflöde normalfart frånluft
Fläkthast normalfart tilluft
Fläkthast normalfart frånluft

Luftflöde forcering tilluft
Luftflöde forcering frånluft

TIDER

Reducerad hastighet (vår norm) 00:00-24:00
Normal hastighet (vår forcering) 00:00-00:00

ÖVRIGT

CO2 givare (tillval): Öka fläktarna vid 700 ppm
CO2 givare (tillval): Max forcerad hast 1000 ppm

Närvarogivare tidsfördröjning

UPPKOPPLING AV MODEM

För att koppla upp det inbyggda modemmet mot molnet och regleringens styrprogram är det lämpligt att följa dessa steg. Modemet är färdigkonfigurerat och innehåller som standard vid leverans ett SIM-kort med ett aktiverat abonnemang.

Steg 1

- Koppla in nätverkskabel i LAN1 till chassikontakten i aggregatet (om inte detta är fabriksmonterat)
- Koppla in nätverkskabel från DUCen till LAN2. (om inte detta är fabriksmonterat)
- Starta aggregatet.



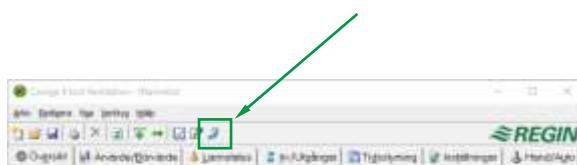
Steg 2

- Slå av WIFI på datorn.
- Koppla in datorn i nätverksuttaget på aggregat. Höger utsida, högt upp.
- Datorn blir tilldelad en IP-adress från modem/router.
- Starta styrprogrammet CorriigoEVentilation version 3.5-1-05-1109.exe. (eller ev senare version) Filen finns att ladda ner från Kubens hemsida.
- Välj rätt DUC-modell enligt bilden.
- "Klicka" på OK.



Steg 3

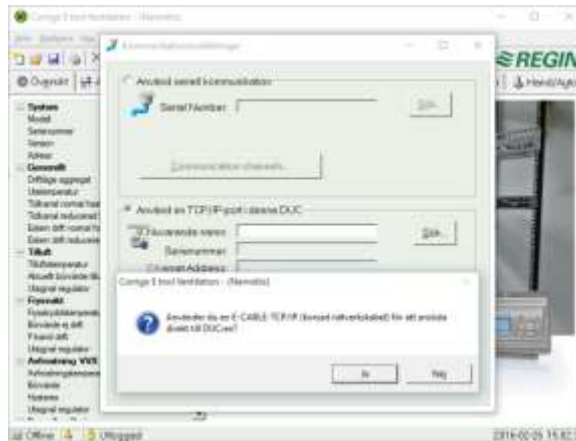
- Välj symbolen för kommunikationsinställningar.



UPPKOPPLING AV MODEM

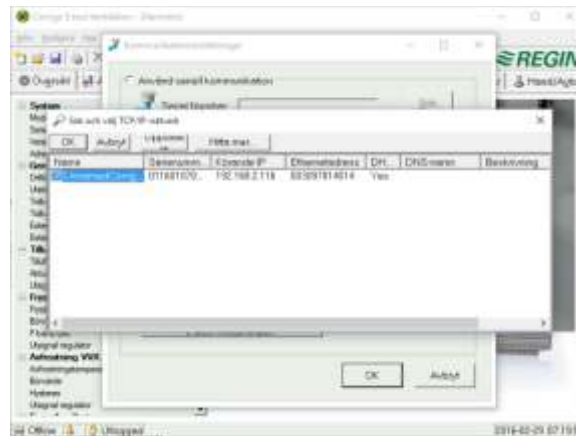
Steg4

- Svara "nej" på frågan.



Steg5

- Programmet söker automatiskt efter DUC-ar som finns i nätverket.
- Välj den DUC som finns i listan "klicka" sedan på OK.



Steg6

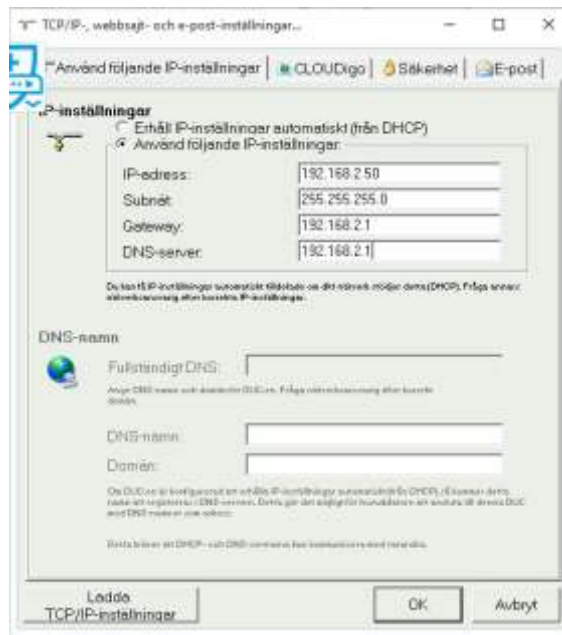
- "Klicka" på TCP/IP-inställningar



UPPKOPPLING AV MODEM

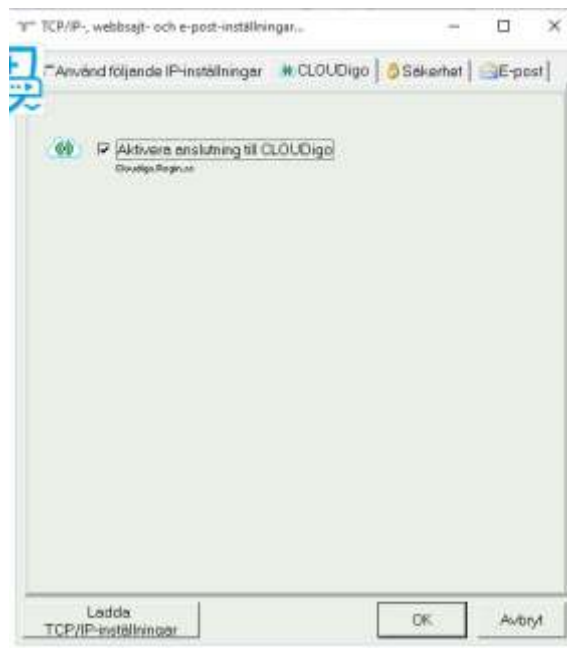
Steg7

- Skriv in IP-inställningar enligt bilden.



Steg8

- Aktivera anslutning till CLOUDigo.
- Avsluta med att "Klicka" på Ladda TCP/IP-inställningar.



Steg9

- Läs in den aktuella konfigurationsfilen i verktyget och ladda DUC.

GARANTIBEVIS

<p>Vi lämnar garanti på följande produkter enligt nedan angivna garantibestämmelser. Garantibeviset är en värdehandling att bifogas vid ev. garantiservice/reklamation.</p>	<p style="text-align: center;">Kundens namn och adress</p> <p>-----</p> <p>-----</p> <p>-----</p>		
<p>Garantin avser</p> <p><input type="checkbox"/> Produktgaranti1..... år <input type="checkbox"/> Funktionsgaranti2..... år</p>			
<p>Artikel/modell/ritning el. dyl.</p> <p>Ventilationsaggregat</p>	<p>Fabrikat/typ</p> <p>Kuben 1500E DX</p>		
Försäljningsdatum	Försäljningsställe	Pris	
Garantibestämmelser			
<p>PRODUKTGARANTI</p> <ol style="list-style-type: none"> Garantin omfattar alla på ovan angivna produkter förekommande fel, som kan hänföras till fabrikation. Garantin gäller endast produkter, således ej skada som ev felaktig produkt kan ha vållat. Garantin omfattar ej skador som orsakats av felaktig eller ovarsam behandling, genom obehörigt ingrepp eller genom olyckshändelse. Garantin innebär att produkten utan kostnad för köparen repareras. Produkten skall i garantifall insändas till oss eller i förekommande fall försäljningsstället. Ev fraktkostnad bekostas av kunden. Kunden skall också bära kostnaderna för demontering av defekt del och montering av ny eller reparerad del när dessa åtgärder kan företas utan särskild sakkunskap, dvs när besök av montör inte är nödvändigt. Tillkallas säljarens montörer i denna situation kommer kostnaderna för det onödiga montörsbesöket att få bäras av kunden. Kostnaden debiteras också om montör tillkallas utan att fel har uppstått. För det fall produkten av logistikskäl eller behöver repareras på plats hos kunden skall kunden kontakta Kuben för att få en blankett för felanmälan och efter retur av den en bekräftelse på hur garantiarbetet kommer att utföras. Kuben Ventilation löser garantiåtgärderna med egen servicepersonal i förekommande fall men kan under vissa omständigheter avtala med kunden att denne ombesörjer garantiarbetena mot ersättning från Kuben Ventilation AB. Felanmälan ska då vara ifylld och kunden ska ha erhållit en serviceorder från Kuben innan garantiarbetet påbörjas. Garantiarbeten som utförts av kunden utan att denne kontaktat Kuben Ventilation AB för ordernummer enl ovan ersätts inte. 			
<p>FUNKTIONSGARANTI</p> <ol style="list-style-type: none"> Garantin omfattar på angiven ritning/ritningsdel förekommande funktionsfel, som kan hänföras till ritningsfel, konstruktionsfel eller injustering/igångkörningsfel på fabrik. Garantin gäller även om inte vid konstruktionstillfället gällande normer har beaktats. Garantin gäller ej tillämpliga delar som har blivit utsatta för åverkan, skada eller ovarsam behandling eller genom obehörigt ingrepp. Garantin gäller ej för nödvändiga omjusteringar av fabriksinställningar för luftflöde, temperaturer mm. Garantin gäller ej om aggregatet byggs om eller delar byts ut och förutsätter att service-, filterbyten, rengöring mm. sker enligt föreskrivet serviceintervall. Garantin innebär att anläggningen konstrueras om, justeras och åtgärdas, utan kostnad för kunden, för att återfå rätt funktion enl. uppgörelse, praxis eller normer gällande vid konstruktionstillfället. För det fall produkten av logistikskäl behöver repareras på plats hos kunden skall kunden kontakta Kuben för att få en blankett för felanmälan och därefter en bekräftelse på hur garantiarbetet kommer att utföras. Kuben Ventilation löser garantiåtgärderna med egen servicepersonal i förekommande fall men kan under vissa omständigheter avtala med kunden att denne ombesörjer garantiarbetena mot ersättning från Kuben Ventilation AB. Felanmälan ska då vara ifylld och en serviceorder på garantiarbetena från Kuben ska ha kommit kunden tillhanda innan servicearbetet påbörjas. Garantiarbeten som utförts av kunden utan att denne kontaktat Kuben Ventilation AB för ordernummer enl ovan ersätts inte. <p>Skulle tvist om garantins tillämplighet uppstå och denna icke löses av parterna själva kan ärendet överlämnas till Allmänna Reklamationsnämnden.</p>			
Ankomstdatum	Garanti <input type="checkbox"/> Ja <input type="checkbox"/> Nej	Servicedatum	Åtgärder/fel
	<input type="checkbox"/> Ja <input type="checkbox"/> Nej		
	<input type="checkbox"/> Ja <input type="checkbox"/> Nej		
	<input type="checkbox"/> Ja <input type="checkbox"/> Nej		

Försäkran om överensstämmelse med nedan angivna EU-direktiv.

Tillverkare: KUBEN VENTILATION AB
Vassbo 64
791 93 FALUN
Tfn: 0243-22 31 15

Vi försäkrar härmed att Ventilationsaggregat Kuben 1500E DX med artikelnr 850118 är tillverkad i överensstämmelse med:
Maskindirektivet MD 2006/42/EG.
Lågspänningsdirektivet LVD 2006/95/EG
Direktivet för elektromagnetisk kompatibilitet EMC 2004/108/EG

Montering, installation och igångkörning skall ske i enlighet med aggregatets bruksanvisning. Drift och skötsel ska ske enligt aggregatets drift & skötselinstruktion.

Vi har en tillverkningskontroll som garanterar att den tillverkade produkten överensstämmer med den tekniska dokumentationen.

Som tillverkare, försäkrar vi att angiven utrustning överensstämmer med kraven i direktiven enligt ovan.

Falun den 21/10 2016

Kuben Ventilation
Tekniska avdelningen

FELSÖKNING

Vid eventuell driftstörning behöver först nedanstående punkter kontrolleras. När dessa punkter är kontrollerade och om felet fortfarande kvarstår kontaktas Kuben Ventilation för att få hjälp att lösa problemet. Du hittar kontaktuppgifter till vår tekniska support på vår hemsida.

DRIFTSTÖRNING

KONTROLLERA ATT....

Aggregatet startar inte.

- säkringarna i elcentralen inte har löst ut.
- automatsäkringarna på manöverpanelen inte har löst ut.
- alla brytare är tillslagna.
- ström finns in i aggregatet. 1-fas eller 3-fas.
- Kolla att den externa säkerhetsbrytaren är tillslagen (oftast placerad på väggen bredvid aggregatet).
- överhettningsskyddet inte har löst ut (vid eleftervärme).
- frysskyddet inte har löst ut (vid vattneftervärme).

Det blåser för kallt.

- värmebrytarna är tillslagna (vid eleftervärme)..
- alla temperaturinställningar är rätt inställda.

Ventilationen är för dålig.

- fläktvarvtalen är rätt inställda.
- filtrena inte är igensatta.
- värmeväxlaren är ren.

Inomhus-temperaturen är för hög.

- temperaturen inte är för högt inställd.
- luftflödet inte är för lågt. Öka försiktigt.

När detta är kontrollerat är det dags att ta kontakt med Kuben. Du hittar kontaktuppgifter till vår tekniska support på vår hemsida.

kundservice@kubenventilation.se

www.kubenventilation.se

Tfn. +46 243 223115

FELANMÄLAN

För ett enklare handhavande av felanmälningar och reklamationer rekommenderar vi att ni går in på vår hemsida www.kubenventilation.se och under fliken **Service** skickar in er felanmälan eller tar kontakt med vår tekniska support.



Produkter Nyheter Teknik Molnettjänst **Service** Dokumentation Företaget Referenser Kontakta Oss



KONTAKT

Du hittar namn, direktnummer och direktmejl till personerna som har ansvaret för respektive område på vår hemsida, www.kubenventilation.se/personal. Vår växel når du annars på nummer [0243-223115](tel:0243-223115) och vår huvudmejl är info@kubenventilation.se

