

V.2

VENTILATIONSAGGREGAT KUBEN 35C



Original bruksanvisning:
Teknisk beskrivning
Montageinstruktion
Elschema
Drift & skötsel

 **KUBEN
VENTILATION**



ORIENTERADE UPPGIFTER	2
Anslutningsmöjligheter	2
TEKNISKA DATA	3
Standardutrustning	3
Tillval	3
Tillskottsvärme.....	3
Måttuppgifter	5
MONTAGEINSTRUKTIONER	6
Transport	6
Leveransmottagning.....	6
Montering allmänt.....	6
Öppning av serviceluckan	6
Montering aggregat	6
FUNKTIONSBESKRIVNING	7
Flödesschema, styrfunktioner	7
ELSCHEMA	8
DRIFTINSTRUKTIONER	9
Arbetsbrytare.....	9
Huvudbrytare.....	9
Tiduret (tillval).....	9
Markering	9
Dörrbrytare	9
Start.....	9
Fläktvarvtal	9
Temperatur	9
Manöversäkring.....	9
SKÖTSELANVISNING	10
Öppning av aggregat.....	10
Filter	10
Byte av tilluftfilter	10
Byte av frånluftfilter.....	10
Filterspecifikation.....	10
Rengöring av fläktar	10
Överhettningsskyddet.....	11
Värmeväxlarkassetten.....	11
Start av aggregatet och stängning av luckan	11
GARANTIBEVIS	12
CE - FÖRSÄKRAN	13
DRIFTSTÖRNINGAR	14
KONTAKT	15
Felanmälan.....	15
Övriga ärenden.....	15

ORIENTERADE UPPGIFTER

KUBEN 35C är ett litet komplett inneklimataggregat för mindre lokaler för upp till 10 personer.

Aggregatet är mycket tyst i förhållande till sitt luftflöde. Kuben 35C placeras i den lokal som ska ventileras kan ventileras lokalen utan anslutna kanaler. Om så önskas kan även aggregatet kanalanslutas.

Kuben 35C sugr frånluften ut högt upp på sidan av aggregatet och tilluften tillförs lokalen genom ett eller två galler på framsidans överdel. Man har här möjlighet till kompletterande kanalanslutning för både till- och frånluft utanpå respektive galler.

Aggregatet är komplett med inbyggd styr- och reglerutrustning. Elanslutning med hjälp av en stickkontakt är allt som behövs.

Den inbyggda värmeåtervinningen blir mycket stor med en högeffektiv motströmsvärmväxlare. Som reservvärme finns ett termostatstyrt elvärmebatteri.

Filtreringen sker genom effektiva och ekonomiska filter både på till- och frånluftsidan.

Fläktarna har separat och steglöst reglerbart varvtal.

FUNKTION

Aggregatet förser lokalen med filtrerad och tempererad friskluft genom tilluftinblåsning i aggregatets front eller alternativt genom anslutna kanaler i toppen på aggregatet.

Den ofräscha använda luften sugr ut genom galler på aggregatets sida eller med kanalanslutna frånluftsdon från lokalerna. Dessa blir på så sätt effektivt ventilerade utan vare sig ljud eller dragproblem.

ANSLUTNINGSMÖJLIGHETER

Aggregatet är mycket flexibelt. Inget fläktrum behövs och aggregatet placeras i lokalen som ska ventileras. Eventuella kanaler ansluts på toppen av aggregatet enligt de olika anslutningsalternativ som erbjuds.

Eventuell tilluftkanal ansluts till tilluftdon placerade i vistelsezonens "rena" rum, kontorsrum, konferens, samlingsrum mm. Både "omblandande ventilation" med takplacerade tilluftdon och "deplacerande ventilation" med lågimpulsdon vid golv kan väljas.

Frånluften kan tex anslutas till ett frånluftssystem från toaletter och dyl. Tack vare den täta motströmsvärmväxlaren förekommer ingen luktöverföring till tilluften.



Kuben 35C

TEKNISKA DATA



KUBEN 35C

- Mycket låg ljudnivå tack vare låga interna tryckfall, god aerodynamik och tekniskt utvecklad ljudisolering.
- Högeffektiv värmeåtervinning. > 80%.
- Mycket kompakt aggregat som är avsett att placeras direkt i rummet. Monteras på ytterväggen.
- Enkel och snabb montering.
- Nyckelfärdigt med inbyggd styr. Anslut bara strömmen.
- Stora tillvalsmöjligheter av extrautrustning.

Luftmängder Normalfart: Forceringsflöde:	35 l/s (126 m ³ /h) 70 l/s (252 m ³ /h)
Tillskottsvärme Förvärme el:	1 kW
Eldata Elvärme: Vattenvärme: Tilluftfläkt: Frånluftfläkt:	0,5 kW, 230V, 1-fas 10 A 230 V, 1-fas, 10 A 200-277VAC, EC, 1,25A. 200- 277VAC, EC, 1,25A.
Värmeåtervinning:	Motströmsvärmexlare Återvinning > 80%
Ljudnivå:	35 dB(A) 35 l/s (126 m ³ /h) 40 dB(A) 70 l/s (252 m ³ /h)
Kanalanslutning:	Spirokanal till- och frånluft Ø160. Av- och uteluft Ø125.
Färg: Mått:	Vit pulverlack Höjd: 910 mm Bredd: 600 mm Djup: 330,5 mm inkl dörr
Dörr, avtagbar: Aggregat utan dörr:	Djup: 15 mm Djup 315 mm

STANDARDUTRUSTNING

- Energieffektiva steglösa EC-fläktar.
- Värmexlare av motströmstyp.
Temperaturverkningsgrad >80%.
- Helt tät utan överföring mellan till- och frånluft.
- Filtermatta G3. Automatisk avfrostningsfunktion.
- Tillskotts elfövärm.
- Steglös hastighetsreglering.
- Tillufttemperaturreglering med inställning på panelen.
- Inbyggd el- och reglercentral.

TEKNISKA DATA

FUNKTION

Kuben 35C är avsett att mycket tyst ventilera ett rum, en liten lägenhet, ett kontor eller liknande.

Aggregatet som är mycket energieffektivt, med motströmsvärmväxlare och energisnåla EC-fläktar med hög verkningsgrad, placeras på insidan av ytterväggen.

Tilluft (frisk uppvärmd luft från aggregatet in i lokalerna), blåses in i toppen eller ansluts med en 160/125 kanal och dras till sk "rena rum", sovrum, vardagsrum, kontor osv.

Frånluft (förbrukad varm luft från lokalerna in i aggregatet) sugas in i toppen eller ansluts med 160/125 kanal från WC, dusch, pentry osv.

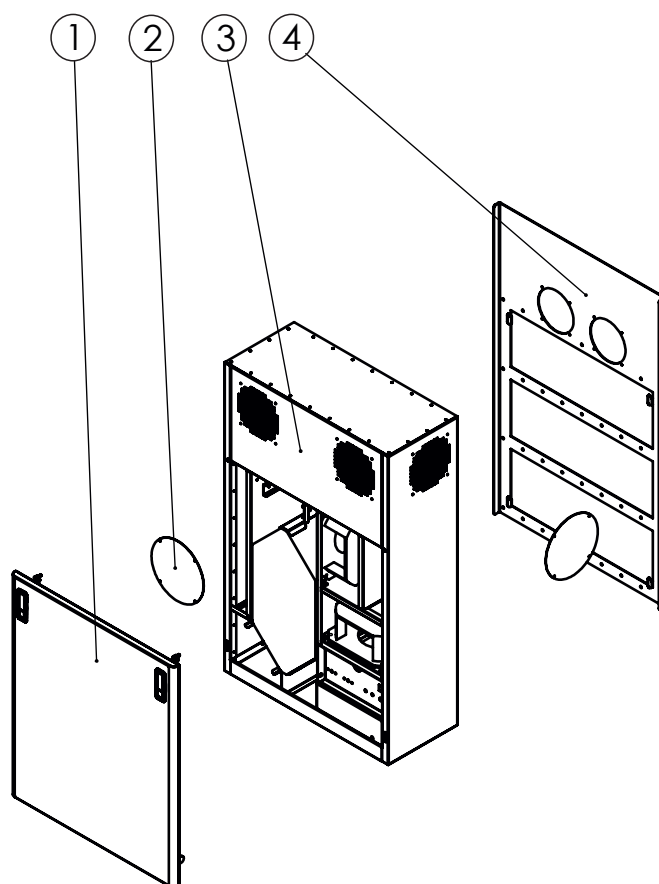
Uteluft (frisk, kall luft utifrån) ansluts med en 125 kanal från ett kombidon på ytterväggen till anslutningen märkt "uteluft" på baksidan av aggregatet.

Avluft (förbrukad luft, utan värmeinnehåll, från aggregatet ut i det fria) ansluts bak på aggregatet med 125 kanal som dras till ett kombidon på ytterväggen.

MONTERINGSRAM

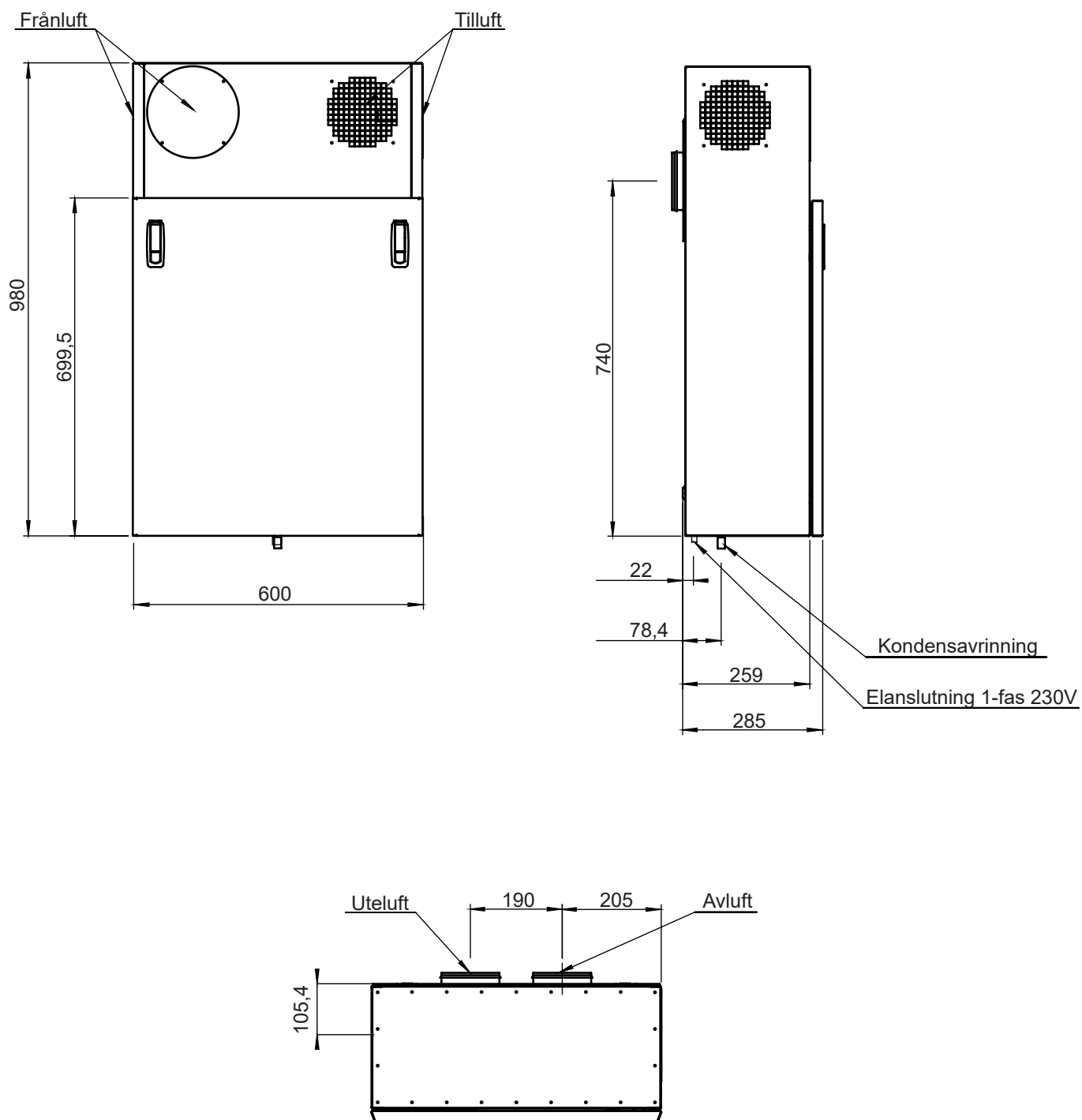
Aggregatet levereras med en monteringsram som underlättar och snabbar upp montaget. Monteringsramen fästs lätt på insidan av ytterväggen och hålen för avluft och uteluft markeras på väggen. Därefter tas ramen ner och håltagning utföres. Monteringsramen skruvas därefter på plats permanent och aggregatet hakas därpå upp på ramens fästhakar. Klart!

1. Servicelucka
2. Täcklock för att välja tilluft- respektive frånlufthål.
3. Aggregatdel
4. Monteringsram



TEKNISKA DATA

MÅTTUPPGIFTER



MONTAGEINSTRUKTIONER

TRANSPORT

Aggregatet transporteras så långt det går på den pallan som aggregatet levereras på. Detta för att underlätta hantering och minimera transportskador. Aggregatet är inplastat från fabrik men bör inte förvaras utomhus innan monteringen.

LEVERANSMOTTAGNING

Undersök sändningen vid leverans och kontrollera eventuella fraktskador.

MONTERING ALLMÄNT

Aggregatet är avsett att placeras direkt på ytterväggen. Aggregatet monteras på en medlevererad monteraram som placeras på väggen och där aggregatet sedan hakas upp.

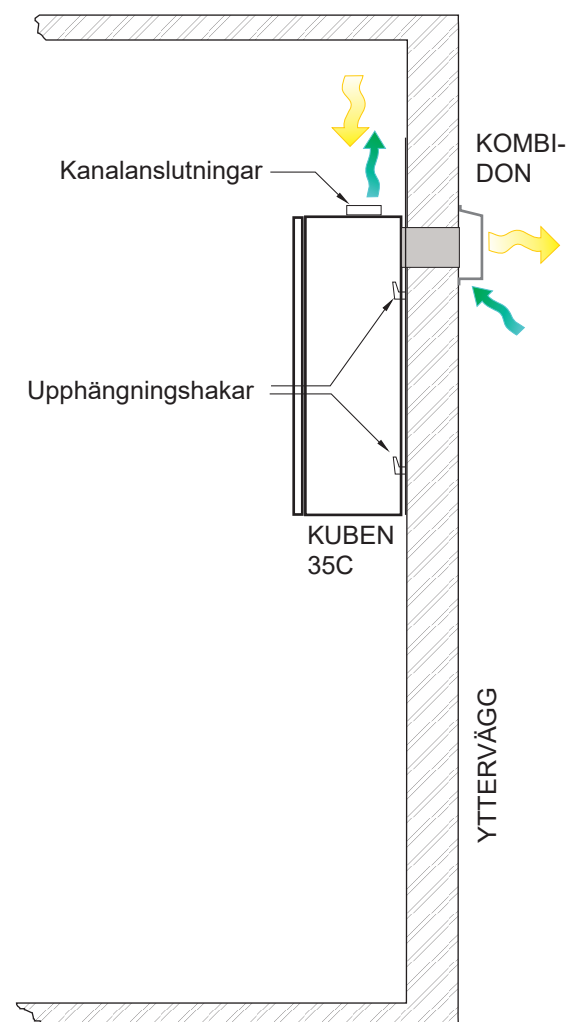
Aggregatet är tungt att hantera och två man är idealiskt för att montera aggregatet utan risk för skador.

ÖPPNING AV SERVICELUCKAN

- 1] Luckan har inga gångjärn utan demonteras och monteras rakt framifrån. Öppna de två låsen i respektive hörn vid överkanten på luckan.
- 2] Dra försiktigt ut luckan i överkanten några millimeter samtidigt som luckan trycks uppåt för att lossa på nederkantens hakar
- 3] Hakarna är runda på luckan och ska "rullas" ur aggregatets smala spår. Lyft nu försiktigt bort luckan.

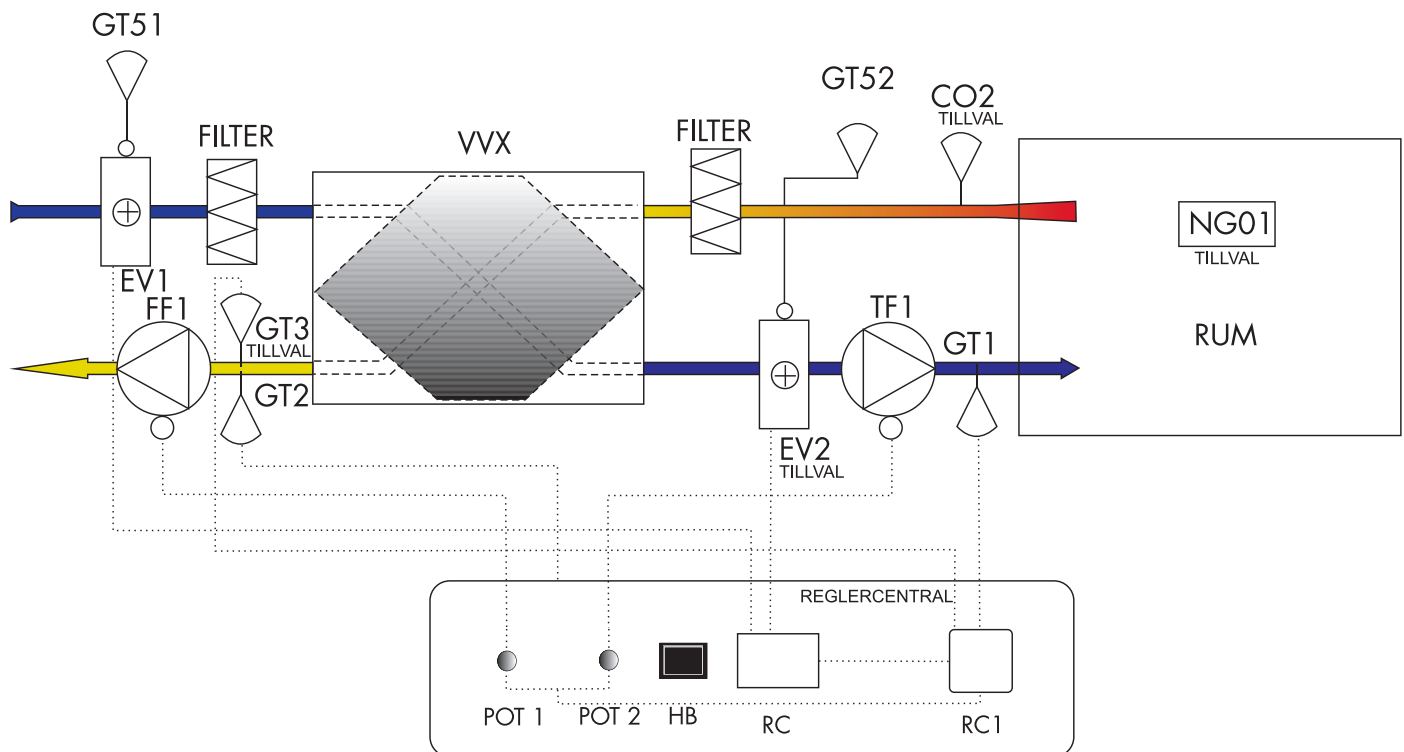
MONTERING AGGREGAT

- 1] Montera provisoriskt den medlevererade monteraramen på väggen. Passa in och gör de två 125 mm hålen för uteluft och avluft genom ytterväggen. Skruva fast monteraramen på väggen med montageskruv i de färdiga montagehålen.
- 2] När monteraramen är på plats kan det yttre kombidonet monteras ute på ytterväggen. Skruva fast i ytterväggen med montageskruv i fästhålen på sidorna av huven. Vid innerkanten behövs i vissa fall en extra regntätning vid hålen som bildas vid ytterväggspanelen. Alternativt kan panelen kapas för att anpassas till ytterväggshuven.
- 3] Haka därefter på aggregatet på monteraramens utstickande upphängningshakar. Se till att allting hänger rakt och att baksidans tätning tätar mot monteraramen. Anslut stickproppen. Klart!



FUNKTIONSBESKRIVNING

FLÖDESSCHEMA, STYRFUNKTIONER



FUNKTION

Aggregatet matas med el via en stickkontakt till ett eluttag. Stickkontakten fungerar även som arbetsbrytare/servicebrytare. Dörrbrytaren bryter alla funktioner, även strömmen till regleringen.

Manöverkretsen innehåller en huvudbrytare som bryter strömmen till alla funktioner.

Som förvärme finns ett elbatteri i uteluften EV1.

Som tillval kan aggregatet utrustas med ett eftervärmebatteri EV2 i tilluften.

Temperaturgivare GT1, tillufttemperatur, styr aggregatet att hålla inställd tillufttemperatur enligt temperaturinställningen .

Aggregatet är försett med separat steglös varvtalsreglering av fläktarna. Fläkthastigheten för respektive fläkt och därmed luftflödet ställs steglöst in med hjälp av två st potentiometrar, POT1 och POT2.

Med hjälp av förvärmningen ställs lämplig temperatur för att undvika påfrysning av växlaren.

SÄKERHETSFUNKTIONER

Vid överhettning på värmebatteriet löser överhettningsskyddet GT51 (resp GT52) ut och stänger fläktarna och elmatningen till batteriet. Batteriet har ett manuellt och ett automatiskt överhettningsskydd. Återställningen av det manuella överhettningsskyddet sker direkt på elbatteriet med den röda knappen. När aggregatets dörr öppnas, stannar aggregatet.

TILLVAL

När CO2-givaren (CO2) indikerar hög CO²-halt varvar aggregatet upp till inställd högfart på fläktarna. När CO²-halten sjunker reduceras hastigheten automatiskt.

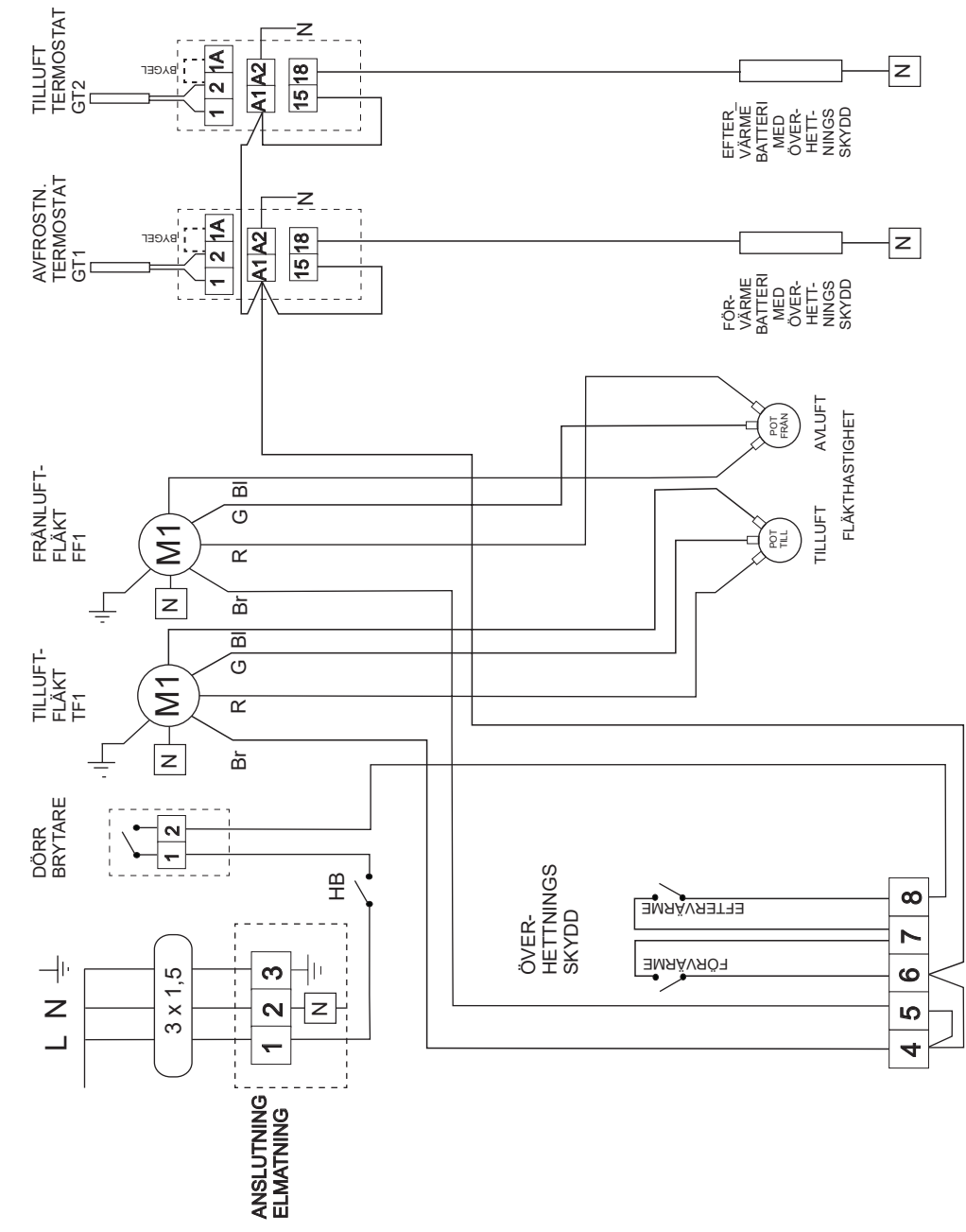
Närvarogivaren NG01 styr aggregatet från hastighet 1 till hastighet 2 vid indikering av rörelse i lokalerna.

Tiduret CL01 startar och stoppar aggregatet enligt inställt schema.

En mer detaljerad funktionsbeskrivning avseende funktioner påverkbara i RC1 finns längre bak i kompendiet

ELSCHEMA

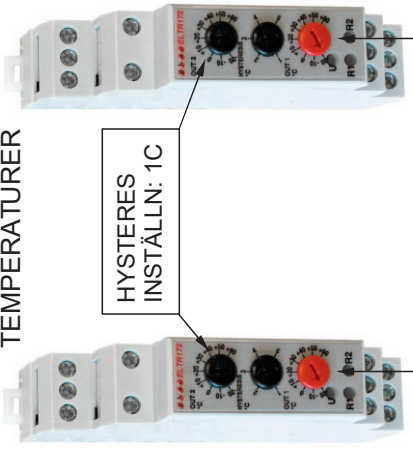
INKOPPLING



Anslutningskabeln skall föregås av säkerhetsbrytare för fränkoppling vid mekaniskt underhåll.

Kabelarean är 1.5 mm² om inte annat anges. Samtliga N (noll) sammankopplas.

FABRIKSINSTÄLLNINGAR TEMPERATURER



AVFROSTNINGSTEMPORATUR INSTÄLLN: + 5C

TILLLUFT-TEMPERATUR INSTÄLLN: + 20C

DRIFTINSTRUKTIONER

ARBETSBRYTARE

Aggregatet är försett med en stickpropp som fungerar som arbetsbrytare

HUVUDBRYTARE

Huvudbrytaren startar manöverkretsen.

TIDURET (TILLVAL)

I manöverkretsen sitter tiduret som har batteriback-up. Vid leverans eller vid långt driftstopp kan batteriet i tiduret behöva ström någon minut för att ladda upp och kunna starta.

Tiduret är inställt från fabrik för att gå måndag till fredag, 06.00 - 18.00, men kan naturligtvis programmeras om enligt instruktionen för detta längre bak i kompendiet.

MARKERING

När markeringen i övre högra hörnet på tiduret visar ON är kopplingsläget TILL. Markering OFF = FRÅN. Genom att trycka på knapparna + och - samtidigt kan man enkelt ändra mellan till och från. Ingen programmering blir förstörd av detta.

DÖRRBRYTARE

På sargen runt instrumentpanelen sitter en dörrbrytare. Den stänger alla funktioner (utom tiduret) när dörrarna öppnas. Detta är en säkerhet för att man inte skall skada sig på de roterande fläktarna.

OBS! Vänta alltid en liten stund sedan dörrarna öppnats för att fläktarna skall hinna stanna ordentligt innan åtgärder i aggregatet vidtas.

START

För att kunna starta aggregatet krävs:

1. att ström finns in i aggregatet. Kolla att den externa stickproppen, är ansluten i ett vägguttag (oftast sittande på väggen ovanför aggregatet).
2. att markeringen på eventuellt tiduret är ON
3. och att dörrbrytaren är intryckt.

STARTKONTROLL

För att kontrollera att aggregatet startar fast dörrarna hålls öppna kan man under iakttagande av stor försiktighet som hastigast trycka in dörrbrytaren för hand. Då skall efter någon sekund båda fläktarna börja att varva upp. Normalt hålls dörrbrytaren intryckt av den stängda dörren.

FLÄKTVARVTAL

Fläktarnas hastighet regleras steglöst med två vred. Varvtalet och därmed luftflödet för respektive fart ställs in steglöst med potentiometrarna på manöverpanelen. OBS! Får endast utföras av behörig servicetekniker.

TEMPERATUR

Lämplig inblåsningstemperatur (tillufttemperatur) ställs in på reglercentralen med hjälp av temperaturratt 1. Lämplig temperaturinställning är +18°C.

MANÖVERSÄKRING

På instrumentpanelen finns en automatsäkring som löser ut vid fel i manöverkretsen. Om säkringen löser ut igen efter återställning, kontakta serviceman.

SKÖTSELANVISNING

ALLMÄNT

Ventilationsaggregatet KUBEN 35C kräver ingen speciell skötsel, förutom filterbyte med jämna intervaller. Om inte detta sker blir filtren igensatta och luftmängderna reducerade. Nya filter kan beställas hos leverantören.

Genom att sköta filtrena rutinmässigt kommer hela ventilationsaggregatet att hållas rent, vilket i högsta grad påverkar det goda inomhusklimatet. Driftsäkerheten ökar och livslängden blir längre med relativt små insatser.

ÖPPNING AV AGGREGAT

Aggregatets front består av en lucka. Bakom den finns den utdragbara värmeväxlarkassetten, filtren och de två fläktarna.

1. Dra ur stickproppen på väggen utanför aggregatet.
2. Vänta en liten stund tills fläktarna stannat.
3. Öppna luckan genom att trycka på de svarta låsen. Luckan hänger på 2 st "tungor" i nederkant.
4. Lyft dörren utåt - uppåt.

FILTER

Aggregatet är försett med filtermatta G3. Filtrerna byts med jämna intervaller, minst 4 ggr per år. Vid smutsiga filter kan de behöva bytas oftare. Bytesintervall bestäms efter kontroll av nedsmutsningen den första tiden.

BYTE AV TILLUFTFILTER

1. Dra tilluftkassetten rakt ut. Var beredd på smuts på översidan av filtret.
2. Skjut tillbaka ett nytt tilluftfilter. Låt alltid gallret sitta mot värmeväxlaren.



Tilluftfilter

BYTE AV FRÅNLUFTFILTER

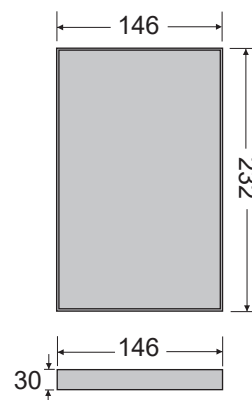
1. Dra frånluftfiltret rakt ut. Var beredd på en smutsig utsida.
2. Ta ur det smutsiga filtret försiktigt för att undvika smuts-spridning. Filtret kan vara mycket dammigt.
3. Filtret behöver bytas när det är igensatt eller senast var 3:e månad.
4. Montera tillbaka ett nytt filter i filterskenorna och se till att gallret är närmast värmeväxlaren.



Frånluftfilter

FILTERSPECIFIKATION

Tilluftfilter och frånluftfilter har samma storlek: Filtermatta G3



RENGÖRING AV FLÄKTAR

1. Lossa låsskruven i överkanten på fläktens fläns.
2. Lossa fläktens elkontakt med dess snabbkoppling.
3. Dra därefter fläktarna rakt ut.
4. Rengör fläktarna med en mjuk borste om de är dammiga. Vid fet beläggning på fläkthjulen kan de rengöras med en trasa och lämpligt lösningsmedel.
5. Återmontera i motsatt ordning.

SKÖTSELANVISNING

ÖVERHETTNINGSSKYDDET

Eftervärmningsbatteriet är försett med ett automatiskt överhettningsskydd. Om elbatteriet skulle överhettas så löser överhettningsskydden ut och bryter strömmen till elbatteriet.

Frånluftfläkten stannar medan tilluftfläkten varvar upp till högsta fart för att kyla elbatteriet under en inställd tid (fabriksinställning 3 min.)

VÄRMEVÄXLARKASSETTEN

Om filtrena byts innan de blivit så smutsiga att de börjat släppa igenom smuts kommer värmeväxlarpaketet att hållas rent lång tid och värmeöverföringen blir maximal.

Värmeväxlarens igensättning bör ändå kontrolleras en gång per år i samband med något filterbyte. Är den smutsig bör den rengöras för bästa ekonomi.

1. Dra värmeväxlarpaketet rakt ut. Inga fästen håller fast.
2. Spola med varmt vatten vid dammigt filter.
3. Är växlarpaketet mycket smutsigt eller fett bör det läggas i blöt i varmt vatten tillsatt med Kubens rengöringsvätska i ca 15 min.
4. Spola rent med vatten.
5. Återmontera paketet.



Värmeväxlarkassett

START AV AGGREGATET OCH STÄNGNING AV LUCKAN

1. Stoppa i stickkontakten i uttaget bredvid aggregatet.
2. Starta aggregatet med huvudbrytaren.
3. Starta eftervärmningen genom att vrida vredet till rätt temperatur.
4. Välj fläkthastighet med fläkthastighetsreglagen.
5. Lås aggregatluckan med trycklåsen. En säkerhetskontakt vid dörren ser till att inte aggregatet startar förrän dörren stängts.



GARANTIBEVIS

Vi lämnar garanti på följande produkter enligt nedan angivna garantibestämmelser. Garantibeviset är en värdehandling att bifogas vid ev. garantiservice/reklamation.

Kundens namn

.....

Kundens adress

.....

.....

Garantin avser:

Produktgaranti ..1... år

Funktionsgaranti ..2... år

Artikel/modell/ritning el. dyl.

Fabrikat/typ

Ventilationsaggregat

Kuben 35C

Försäljningsdatum

Försäljningsställe

Pris

.....

Garantibestämmelser

Produktgaranti

1. Garantin omfattar alla på ovan angivna produkter förekommande fel, som kan hänföras till fabrikation. Garantin gäller endast produkter, således ej skada som ev felaktig produkt kan ha vållat. Garantin omfattar ej skador som orsakats av felaktig eller ovarsam behandling, genom obehörigt ingrepp eller genom olyckshändelse.
2. Garantin innebär att produkten utan kostnad för köparen repareras. Produkten skall i garantifall insändas till oss eller i förekommande fall försäljningsstället. Ev fraktkostnad bekostas av kunden.
3. Kunden skall också bära kostnaderna för demontering av defekt del och montering av ny eller reparerad del när dessa åtgärder kan företas utan särskild sakkunskap, dvs när besök av montör inte är nödvändigt. Tillkallas säljarens montörer i denna situation kommer kostnaderna för det onödiga montörsbesöket att få bäras av kunden. Kostnaden debiteras också om montör tillkallas utan att fel har uppstått.
4. För det fall produkten av logistiskäl eller behöver repareras på plats hos kunden skall kunden kontakta Kuben för att få en blankett för felanmälan och efter retur av den en bekräftelse på hur garantiarbetet kommer att utföras. Kuben Ventilation löser garantiåtgärderna med egen servicepersonal i förekommande fall men kan under vissa omständigheter avtala med kunden att denne ombesörjer garantiarbetena mot ersättning från Kuben Ventilation AB. Felanmälan ska då vara ifylld och kunden ska ha erhållit en serviceorder från Kuben innan garantiarbetet påbörjas. Garantiarbeten som utförts av kunden utan att denne kontaktat Kuben Ventilation AB för ordernummer enl ovan ersätts inte.

Funktionsgaranti

1. Garantin omfattar på angiven ritning/ritningsdel förekommande funktionsfel, som kan hänföras till ritningsfel, konstruktionsfel eller injustering/igångkörningsfel på fabrik. Garantin gäller även om inte vid konstruktionstillfället gällande normer har beaktats.
2. Garantin gäller ej tillämpliga delar som har blivit utsatta för åverkan, skada eller ovarsam behandling eller genom obehörigt ingrepp. Garantin gäller ej för nödvändiga omjusteringar av fabriksinställningar för luftflöde, temperaturer mm. Garantin gäller ej om aggregatet byggs om eller delar byts ut och förutsätter att service-, filterbyten, rengöring mm. sker enligt föreskrivet serviceintervall.
3. Garantin innebär att anläggningen konstrueras om, justeras och åtgärdas, utan kostnad för kunden, för att återfå rätt funktion enl. uppgörelse, praxis eller normer gällande vid konstruktionstillfället.
4. För det fall produkten av logistiskäl behöver repareras på plats hos kunden skall kunden kontakta Kuben för att få en blankett för felanmälan och därefter en bekräftelse på hur garantiarbetet kommer att utföras. Kuben Ventilation löser garanti åtgärderna med egen servicepersonal i förekommande fall men kan under vissa omständigheter avtala med kunden att denne om besörjer garantiarbetena mot ersättning från Kuben Ventilation AB. Felanmälan ska då vara ifylld och en serviceorder på garantiarbetena från Kuben ska ha kommit kunden tillhanda innan servicearbetet påbörjas. Garantiarbeten som utförts av kunden utan att denne kontaktat Kuben Ventilation AB för ordernummer enl ovan ersätts inte.



CE - FÖRSÄKRAN

Försäkran om överensstämmelse med nedan angivna EU-direktiv

Tillverkare: KUBEN VENTILATION AB
Vassbo 64
791 93 FALUN
Tfn: 0243-22 31 15

Vi försäkrar härmed att Värme- och ventilationsaggregat Kuben 35C med artikelnr 160250 är tillverkad i överensstämmelse med:

Maskindirektivet MD 2006/42/EG.

Lågspänningsdirektivet LVD 2014/35/EG

Direktivet för elektromagnetisk kompatibilitet EMC 2014/30/EG

Montering, installation och igångkörning skall ske i enlighet med aggregatets bruksanvisning. Drift och skötsel ska ske enligt aggregatets drift & skötselinstruktion.

Vi har en tillverkningskontroll som garanterar att den tillverkade produkten överensstämmer med den tekniska dokumentationen. Som tillverkare, försäkrar vi att angiven utrustning överensstämmer med kraven i direktiven enligt ovan.

Falun den 21/10 2020

Kuben Ventilation
Tekniska avdelningen



DRIFTSTÖRNINGAR

Vid eventuell driftstörning behöver först nedanstående punkter kontrolleras. När dessa punkter är kontrollerade, och om felet fortfarande kvarstår, kontaktas Kuben Ventilation för att få hjälp att lösa problemet. Felanmäl gärna på hemsidan eller kontakta rätt person hos Kuben med hjälp av kontaktlistan som finns på vår hemsida.

DRIFTSTÖRNING	KONTROLLERA ATT
Aggregatet startar inte	<ul style="list-style-type: none">• säkringarna i elcentralen inte har löst ut.• jordfelsbrytaren inte har löst ut.• båda manöverknapparna är intryckta (lyser blått vid drift).• ström finns i aggregatet. 1-fas eller 3-fas• Kolla att den externa säkerhetsbrytaren är tillslagen (oftast placerad på väggen bredvid aggregatet).• överhettningsskyddet inte har löst ut.• eventuellt frysskydd inte har löst ut.
Det blåser för kallt eller för varmt	<ul style="list-style-type: none">• värmebrytaren för förvärmningen är intryckt (lyser blått vid drift).• den kompensande temperaturkurvan i värmepumpen är justerad.• vattentemperaturen ut på framledningen är korrekt.• börvärdet för rumstemperaturen är rätt inställt.• rumstemperaturen är tillfälligt kompenserad i displayen (+3°C -3°C)• fläktarna går med rätt hastighet
Ventilationen är för dålig	<ul style="list-style-type: none">• fläktvarvtalen är rätt inställda.• filtrena inte är igensatta.• värmeväxlaren är ren.

KONTAKT



FELANMÄLAN

För ett enklare handhavande av felanmälningar och reklamationer rekommenderas ett besök på Kubens hemsida www.kubenventilation.se/service skicka in er felanmälan. Annars ta kontakt med Kubens tekniska support/serviceavdelning:

+46 73-021 68 70

kundservice@kubenventilation.se

ÖVRIGA ÄRENDEN

Namn, direktnummer och mejl till personerna som har ansvaret för respektive område finns på Kubens hemsida www.kubenventilation.se/personal. Annars kontakta växel:

Växel: 0243-223115

info@kubenventilation.se



KUBEN VENTILATION AB
Vassbo 64 SE-791 93 Falun
Tel: 0243-22 31 15
info@kubenventilation.se
www.kubenventilation.se

