



KUBEN  
VENTILATION

# DRIFT- OCH SKÖTSEL- INSTRUKTIONER

VENTILATIONSAGGREGAT  
KUBEN

650/850

SW. HELIOS CENTER

18 2000000

# INNEHÅLL

INNEHÅLLSFÖRTECKNING		sid 1
ADRESS- OCH TELEFONFÖRTECKNING		sid 2
ORIENTERANDE UPPGIFTER		sid 3
LEVERANS OCH MONTAGE	Montageinstruktioner Anslutningsalternativ Kanalanslutning på toppen Kombidon Täckplåtsats	sid 4 sid 5 sid 6 sid 7 sid 8
INKOPPLING	Inkoppling el	sid 9
TEKNIK	Tekniska data Måttuppgifter	sid 10 sid 11
STYRUTRUSTNING	Flödesschema, Funktionsbeskrivning Elschema Stycklista elektronik Styrcentral komponentplacering Montageplåt elbatteri	sid 12 sid 13 sid 14 sid 15 sid 16
DRIFTINSTRUKTIONER	Manöverpanel Kortfattade driftinstruktioner	sid 17 sid 18-20
TIDUR	Inställning tidur	sid 21
SKÖTSELINSTRUKTIONER	Skötselanvisning Driftstörningar	sid 22 sid 23
KVALITETSDOKUMENT	Garantisedel Ce-försäkrar Provkörningsprotokoll	sid 24 sid 25

# ADRESS- OCH TELEFONFÖRTECKNING

ANLÄGGNING:

LEVERANTÖR

PRODUCENT:

KUBEN VENTILATION AB  
Vassbo 14  
791 93 FALUN  
Ref: Staffan Berg  
Tfn: 0243-22 31 15, Fax: 0243-22 31  
51 e-post: [staffan@kubenventilation.se](mailto:staffan@kubenventilation.se)

SERVICE, RESERVDELAR  
FILTER:

KUBEN VENTILATION  
Vassbo 14  
791 93 FALUN  
Tfn: 0243-22 31 15  
Fax: 0243-22 31 51  
[info@kubenventilation.se](mailto:info@kubenventilation.se)

**RUMSSAGGREGAT KUBEN** är ett komplett inneklimataggregat för daghem, konferenslokaler, kontor, matsalar mm.

Aggregatet är mycket tyst i förhållande till sitt stora luftflöde och är därmed lätt att placera: Inget speciellt fläktrum behövs utan aggregatet kan placeras i den lokal som ska ventileras. Den vita pulverlackerade ytan i "kylskåpskvalitet" gör att aggregatet passar bra in i publika utrymmen.

Kubenaggregatet är avsett att tillföra luften till lokalen genom nedre delen av aggregatet men finns att få med en mängd olika alternativa anslutningar. Aggregatet är komplett med inbyggd styr- och reglerutrustning. Elanslutning är allt som behövs.

Kompakta mått gör att aggregatet är lätt att transportera genom normala dörröppningar. Totala djupet är 580/780 mm.

Kondensutfällningen i plattvärmväxlarna, som förekommer i vissa driftfall, tas upp på tilluftsidan och fukten återförs till rummet. Därmed erfordras ingen extern kondensanslutning.

#### Funktion

Aggregatet förser lokalen med filtrerad och tempererad friskluft genom aggregatets tilluftdon av sk. lågimpulstyp. Genom detta flyter den något undertempererade luften ut över golvet. Luften värms sakta upp och börjar stiga uppåt för att slutligen sugas ut som frånluft på aggregatets ovansida eller alternativt genom anslutna från-luftsdon. Lokalerna blir på så sätt effektivt ventilerade utan vare sig ljud eller dragproblem.

#### Anslutningsmöjligheter

KUBEN- aggregaten är mycket flexibla och kanalansluts på ovansidan med utluft- och avluftkanaler. Dessutom kan kanaler för både tilluft och frånluft vid behov anslutas. Dessa möjligheter gör Kuben konceptet unikt.

Tilluftkanalen ansluts till tilluftdon placerade i vistelsezonens "rena" rum, kontorsrum, konferens, samlingsrum mm.



Både "omblandande ventilation" med takplacerade tilluftdon och "deplacerande ventilation" med lågimpulsdon vid golv kan väljas.

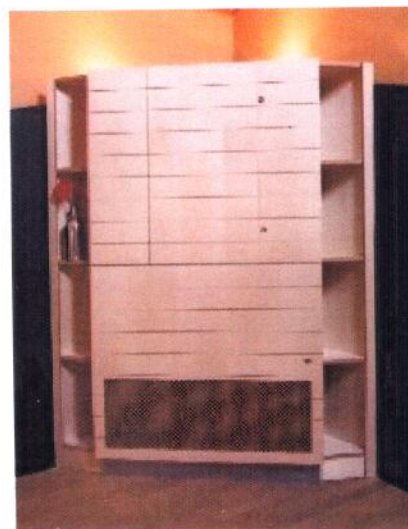
Frånluften kan tex anslutas till bef. frånluftssystem från toaletter och dyl. Tack vare den täta plattvärmväxlaren förekommer ingen luktöverföring till tilluften.

Uteluften och avluften kanalansluts genom yttervägg eller yttertak med cirkulära kanaler. Som tillbehör finns ett kombidon till yttervägg och en kombihuv till yttertak för samtidig anslutning av utluft och avluft.

#### Tillbehör

Kuben Rumsaggregat levereras alltid komplett utrustat för snabb elinkoppling och omgående funktion.

Utöver den rikliga standardutrustningen finns ett stort urval av tillbehör. Bl a kan aggregatet utrustas med en träpanel i furu eller björk. Det kommer då att likna ett vackert träskåp.





# LEVERANS OCH MONTAGE

## Leverans

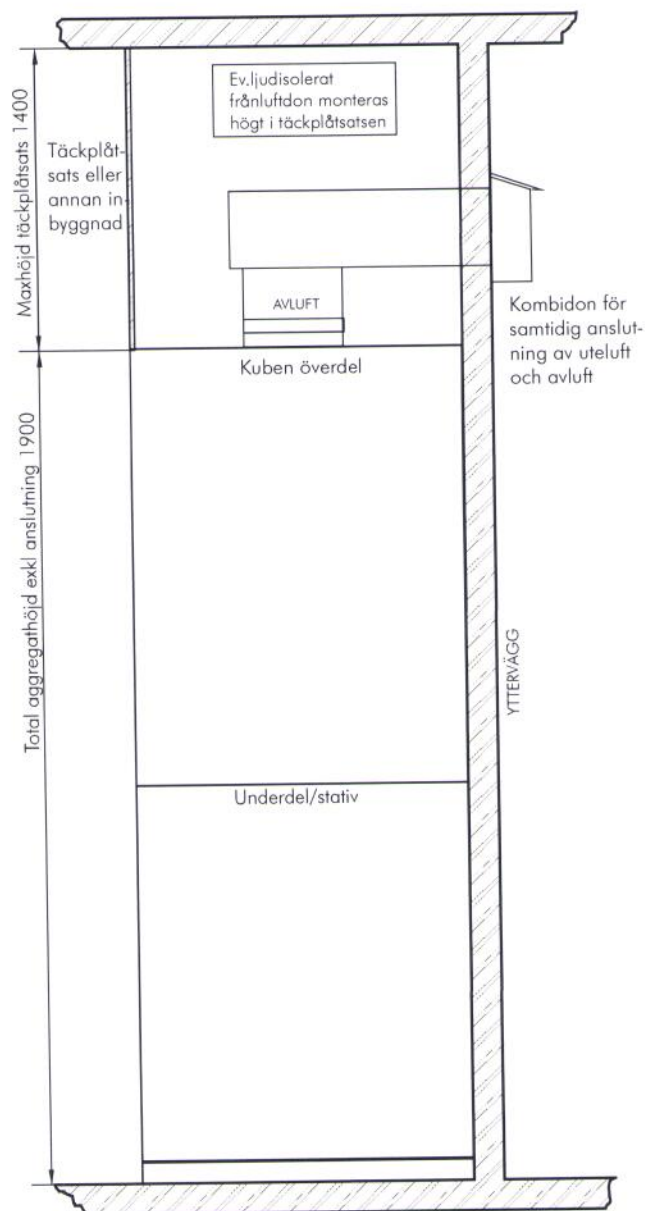
Aggregatet levereras förpackat på två standardpallar. Detta för att underlätta hantering och intransport. Aggregatet är inplastat från fabrik men bör dock väderskyddas innan monteringen.

## Montage

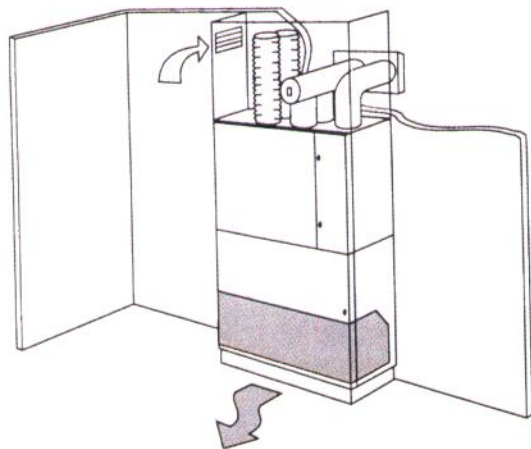
Aggregatet som är mycket tystt är avsett att placeras direkt i vistelsezonen. Placering mot yttervägg är att föredra då ute- och avluftkanalerna blir korta och enkla att montera.

## Montage

1. Placera först ut underdelen. Väg av med vattenpass.
2. Justera underdelen i våg genom att palla under.
3. Placera försiktigt aggregatdelen på underdelen.
4. Om väggen bakom aggregatet inte är lodrätt, justeras aggregatet så att aggregatets baksida följer väggen.
5. Fäst aggregatet ovanpå i väggen med fästvinklar som popnitas eller skruvas fast i aggregatet. Försök hitta en väggregel att fästa vinkeln i.
6. Samtliga kanaler ljudisoleras. Uteluftkanalen kondens- och ljudisoleras. Använd med fördel Kubens färdig-isolerade kanalanslutningssats.
7. Ljuddämpare monteras alltid på frånluftanslutningen och tilluftanslutningen. Med Kubens ljuddämpare blir montaget lättare och ljudnivån lägre. Tilluftkanal till närbeläget don kan behöva ytterligare en (fast) ljuddämpare. Montera den gärna mot täckplåtsatsen.
8. Montera täckplåtsatsen ovanpå aggregatet. Om kanalerna byggs in med gipsskivor el. dyl. skall dessa täta ordentligt mot aggregatets överdel för att undvika ljudtransport från kanalerna till rummet. För att erhålla tillräcklig ljudisolering fordras minst dubbel gips eller motsvarande. Kubens täckplåtsats (se tillbehör) är utprovad för bästa ljuddämpning och smidigt montage.
9. Om anläggningen förses med ljuddämpat frånluftgaller (se tillbehör) skall detta monteras på sidan i inbyggnaden ovanför aggregatet.
10. Täta alla springor noga runt aggregatet och täckplåtsatsen med byggsilikon. Täta även mellan aggregatdelarna.

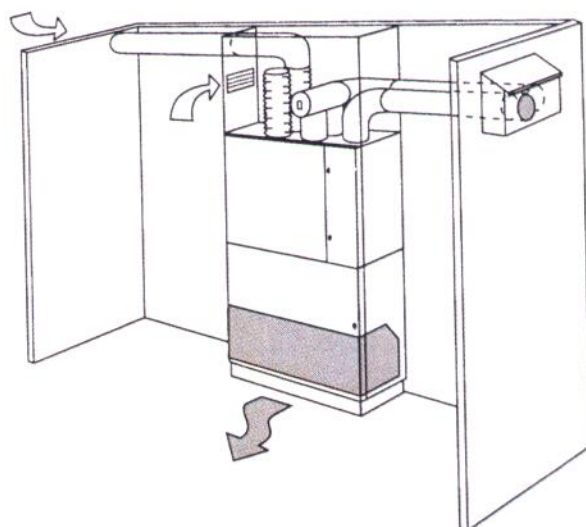


## ANSLUTNINGSMÖJLIGHETER

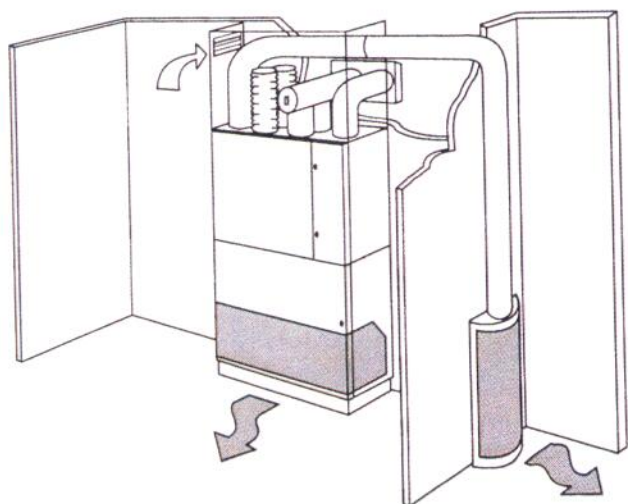


Tilluft och frånluft i samma rum  
Frånluften sugas genom ett ljuddämpat frånluftdon i täckplåtsatsen och tilluften tillförs rummet genom aggregatets lågimpulsdon. Anslutning av uteluft och avluft genom ytterväggen direkt bakifrån.

Frånluft delvis från annat rum  
Frånluften sugas dels genom en ansluten kanal från ett annat rum och dels från ett ljud-dämpat frånluftdon i täckplåtsatsen. Tilluften tillförs genom aggregatet. Anslutning av uteluft och avluft genom ytterväggen bakifrån eller som här från sidan.



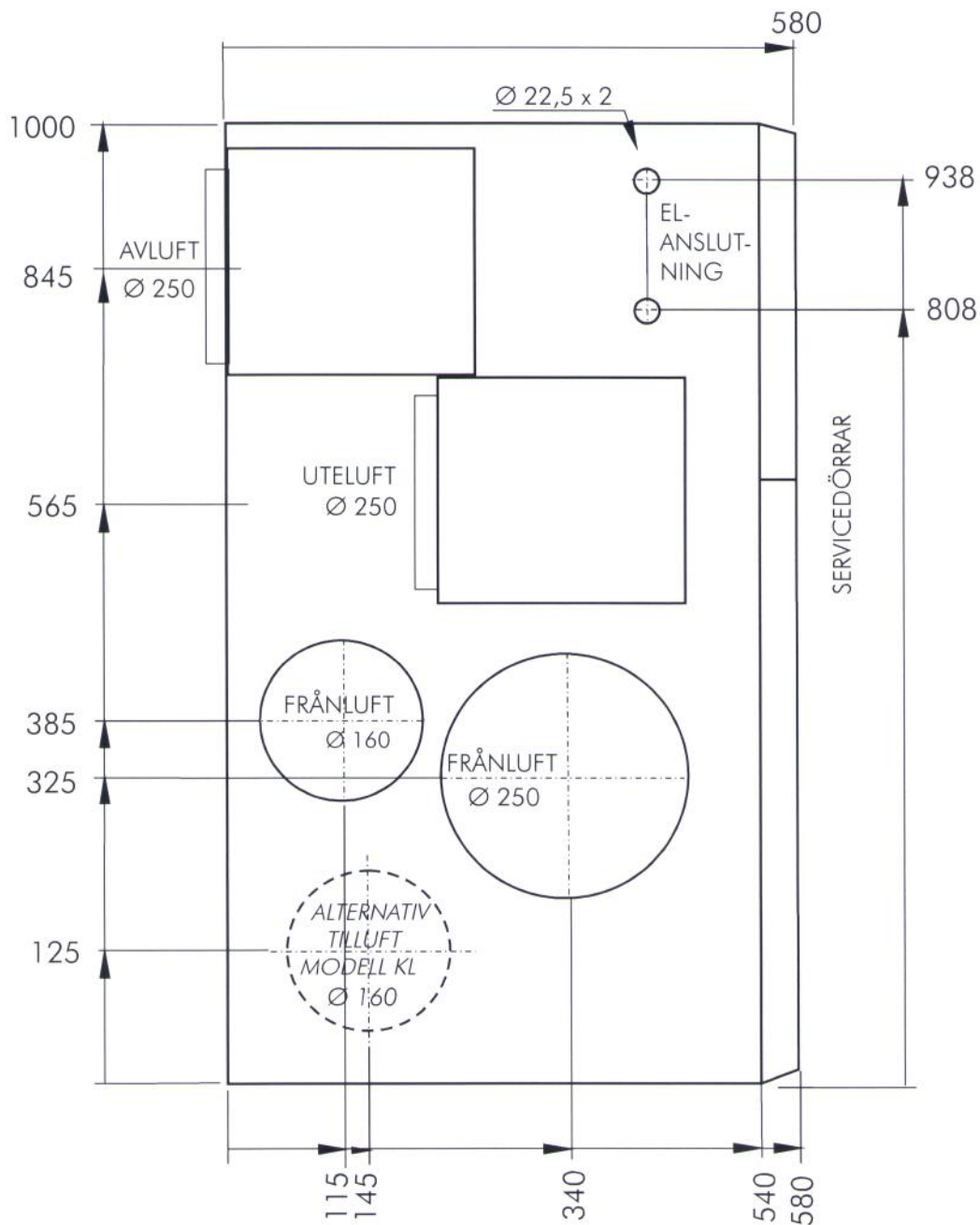
Tilluft delvis till annat rum  
Frånluften sugas från rummet. Tilluften kanalanslutes på toppen och tillförs dels i annat rum och dels genom aggregatets lågimpuls-don. Aggregatbeteckning Kuben KL.



# KUBEN 650

## KANALANSLUTNING PÅ TOPPEN

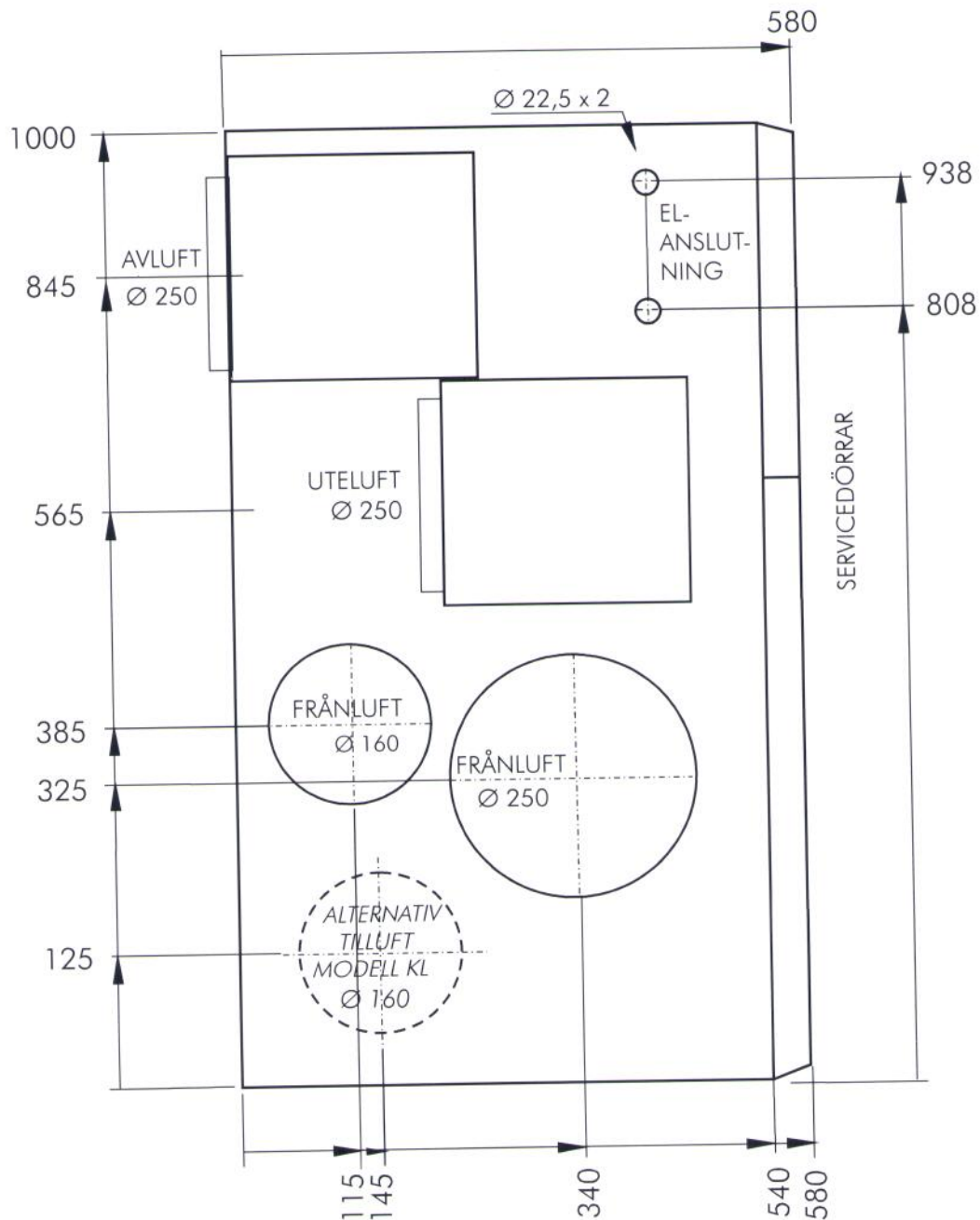
med kanalanslutningsatts för uteluft och avluft



# KUBEN 850

## KANALANSLUTNING PÅ TOPPEN

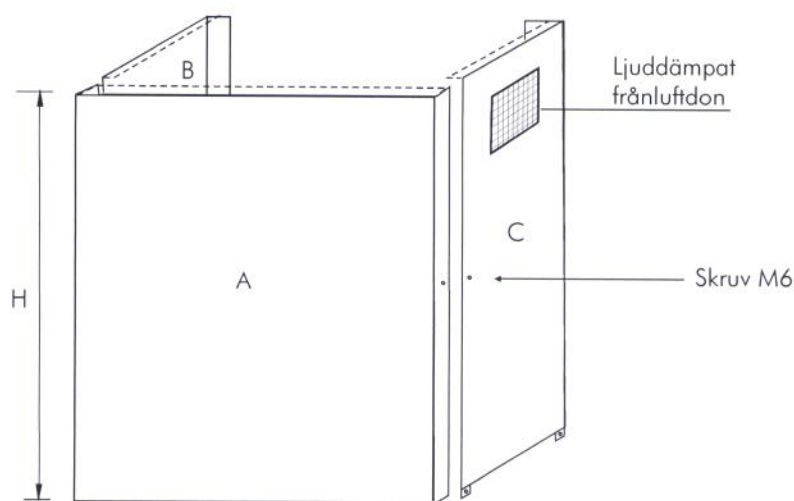
med kanalanslutningssett för uteluft och avluft





# TÄCKPLÅTSATS TILL KUBEN VENTAGGREGAT

Sats av ljudisolerade täckplåtar, lackerade i standardkulör för Kubenaggregaten. Används som ljudisolering och insynsskydd för kanaler ovanpå aggregatet. Höjden H väljs så att täckplåtsatsen går mycket nära mot tak.

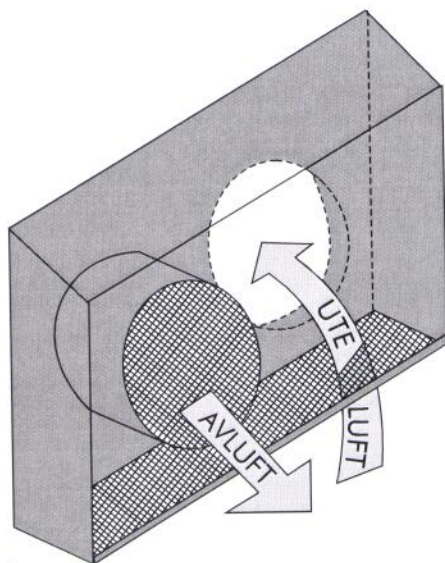
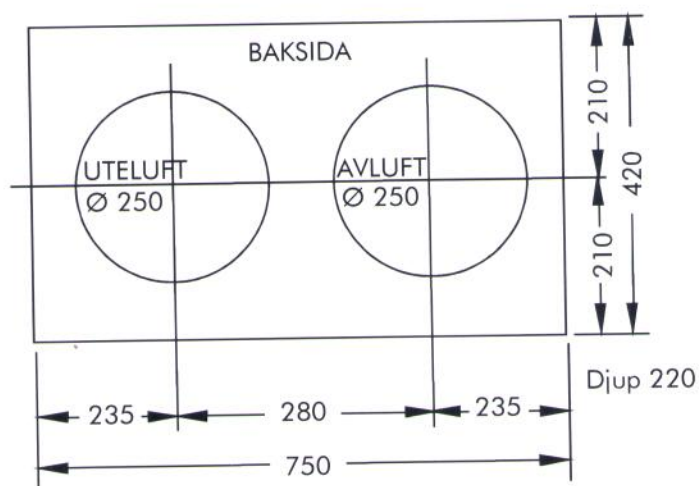


## MONTAGEINSTRUKTION

1. Montera plåt B och C dikt, lodrätt mot vägg. Är väggen det minsta buktig, täta med byggsilikon. Skruva i vägg och poppnita fast i ovkant utanpå aggregat i plåtens fästöron.
2. Montera plåtar A på plåt B och C. Hopfoga med 2 st skruv M6.
3. Täta mot taket. Använd ljudisoleringsmatta, tätningsmassa eller silikon beroende på avståndet till tak.
4. Observera att för bästa ljudresultat måste täckplåtsatsen monteras helt tät mot aggregat, vägg och tak. Alla genomföringar för kablar, rör, kanaler o dyl. tas upp med så små hål som möjligt och tätas noggrant.
5. Står aggregatet ej tätt mot väggen erfordras en tätning mot vägg vid överkant på aggregatet.
7. Montera eventuellt frånluftdon i sidoplåtar B eller C. Montera aldrig frånluftdonet i plåt A. Använd för bästa ljudresultat vårt specialisolerade frånluftdon. Se tillbehörslistan. Donet placeras så högt som möjligt mot tak.

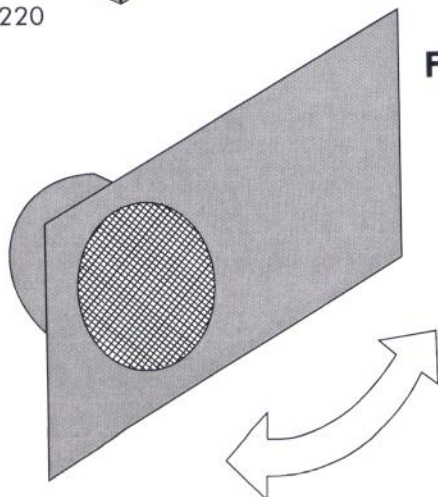
## KOMBIDON FÖR YTTERVÄGG KUBEN 650/850

Standard, vitlackerad, men kan som tillbehör fås i valfri kulör



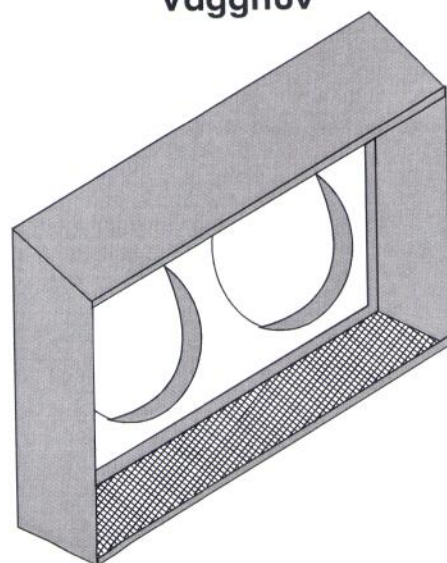
Djup 220

Frontplåt



Kan spegelvändas

Vägghuv



# INKOPPLING KUBEN MED ELVÄRME 2 kW

## INKOPPLING EL

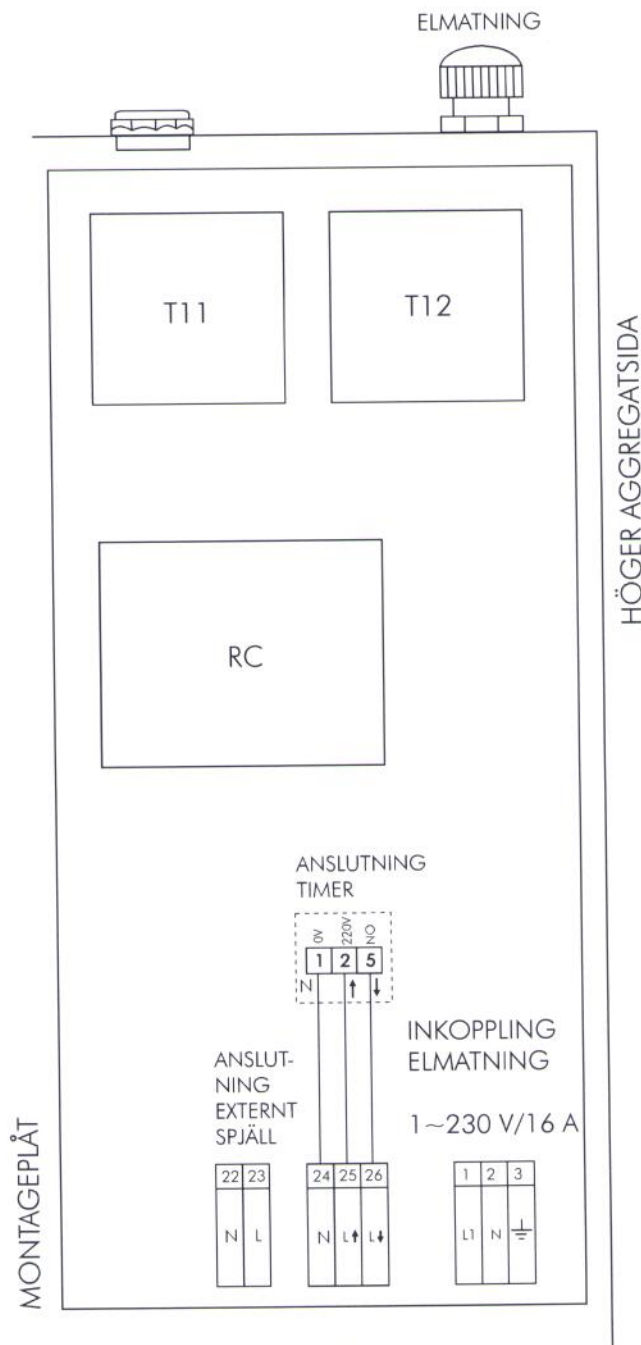
Aggregatet är försett med ett eftervärmningsbatteri för elvärme, två fläktmotorer och styrutrustning till detta.

All styr är internt färdigkopplad och allt som behöver anslutas är matningsströmmen. Anslutningen görs med 1-fas, 230 V avsäkrad 16 A.

På högra sidan ovanpå aggregatet finns två kabelgenomföringar. En för matningskabeln och en för eventuell extern styrning (timer, fjärrreglering, närvarogivare o dyl.)

Anslutning av matningskabeln görs på montageplåten bakom styrcentralen. Styrcentralen öppnas genom att två skruvar på höger sidan demonteras.

OBS! Glöm inte att anslutningskablarna utanför aggregatet skall passera en säkerhetsbrytare monterad högt på vägg.



MONTAGEPLÅT  
STYRUTRUSTNING  
(bakom manöverpanel)



# RUMSAGGREGAT KUBEN 650 L



## TEKNISKA DATA

Luftmängd:	
Normalfart	200 l/s (720 m <sup>3</sup> /h)
Forceringsflöde	242l/s (870 m <sup>3</sup> /h)
Eleftervärmare:	
Elvärme	2 kW
Vattenvärme	4,8 kW, 55/40°C
Eldata:	
Elvärme	2 kW 230V, 16A
Vattenvärme	230 V, 10 A
Tilluftfläkt	420 W, 230 V
Frånluftfläkt	420 W, 230 V
Ljudnivå:	28 dB(A) 200 l/s (720 m <sup>3</sup> /h) 30 dB(A) 242 l/s (870 m <sup>3</sup> /h)
Kanalanslutning:	Spirokanal Ø 250 på samtliga anslutningar. Tilluftkanalen (650KL) Ø 160
Färg:	Vit pulverlack.
Mått:	Höjd 1900 mm Bredd 1000 mm Djup 580 mm

### Standardutrustning:

Veckour med automatisk sommartidsfunktion.  
Eleftervärme eller vatteneftervärme.  
Dubbel 5-steps fläkthastighetsreglering med forceringsfunktion.  
Tillufttemperaturreglering.  
Inbyggd el- och reglercentral.

### Återvinning:

Plattvärmväxlare av korsströmstyp.  
Tillverkad av aluminium.  
h > 62% återvinning.  
Avfrostningstermostat för avvisning av värmväxlaren.

### Eleftervärme:

Elektriskt värmebatteri 2 kW eller 3 kW.  
Temperaturreglering med elektronisk termostat eller pulserreglering  
Överhettningsskydd på elbatteriet.  
Tillufttemperaturreglering med inställning på manöverpanelen.

### Vatteneftervärme:

Effekt 4,8 kW, 55/40°C.  
Temperaturreglering med elektronisk reglercentral.  
Aktivt reglerande frysskydd.  
Tillufttemperaturreglering med inställning på manöverpanelen.

### Filter:

Tilluft F7. Påsfilter med mycket god filterekonomi.  
Frånluft- och utluft F4 påsfilter av engångstyp.

### Tillval:

Träfasad i Dalaskåpsmodell. Lösa furupaneler att fästa utanpå aggregat. Kan målas eller laseras.  
Träfasad i björk  
Spegelvänt utförande  
Aggregat i hörnmodell. Trekantigt utförande.  
Tilluftfilter F8.  
Inbyggd komfortkyla. DX-kyla eller vattenkyla.  
Timer för extra drifttid.  
Fjärreglering, timer och forcering.  
Närvarogivare för start eller forcering.  
CO<sub>2</sub>-givare för start eller forcering.  
Rumsreglering  
Valfritt styrfabrikat  
Separat styrpanel för placering externt  
Larmpanel, intern eller extern placering med summalarmutgång och extern indikering.  
DUC, kontroll och styrning via data.  
Kombidon för yttervägg, vit.  
Kombihuv för tak, svart.  
Täckplåtsats för kanaler, vit. Pulverlackade och ljudisolerade plåtar och skenor mellan aggregat och innertak.  
Frånluftgaller för inbyggnad ovanpå aggregatet.  
Frånluftljuddämpare.  
Ljuddämparsats till kombidon eller kombihuv.  
Kanalanslutningssats för utluft eller frånluft.  
Aggregat i valfri kulör.  
Tillbehör i valfri kulör.

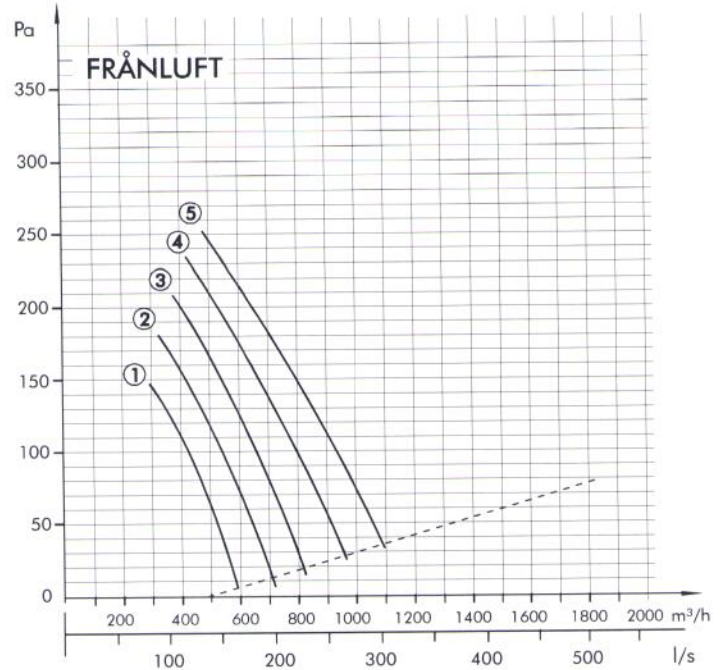
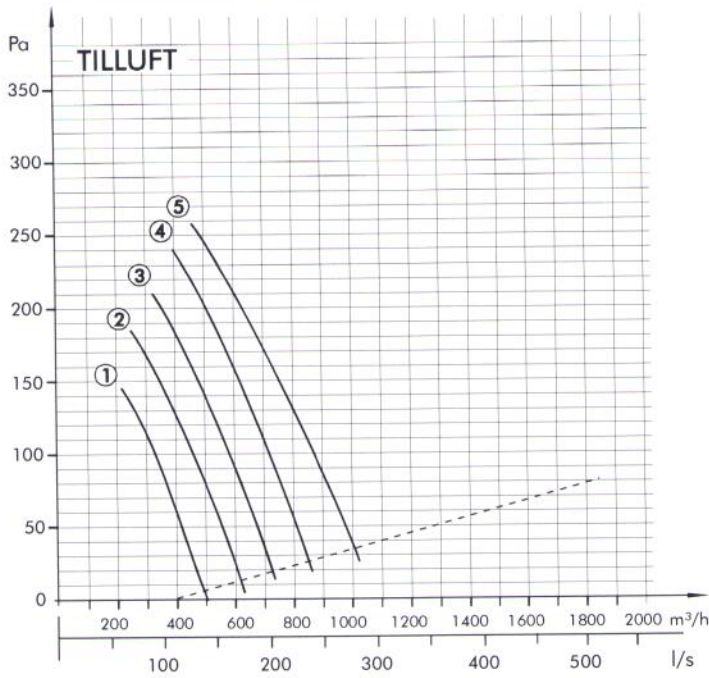
### Kuben KL:

Aggregatet kan fås med en kanalanslutning för extra tilluft ovanpå aggregatet. Anslutning för spirorör Ø 160.  
Aggregatbeteckning: Kuben 650 KL

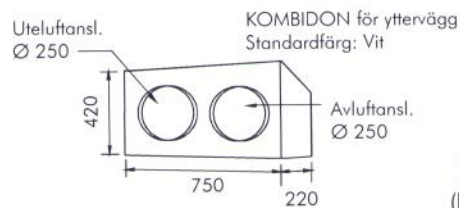


# KUBEN 650 L

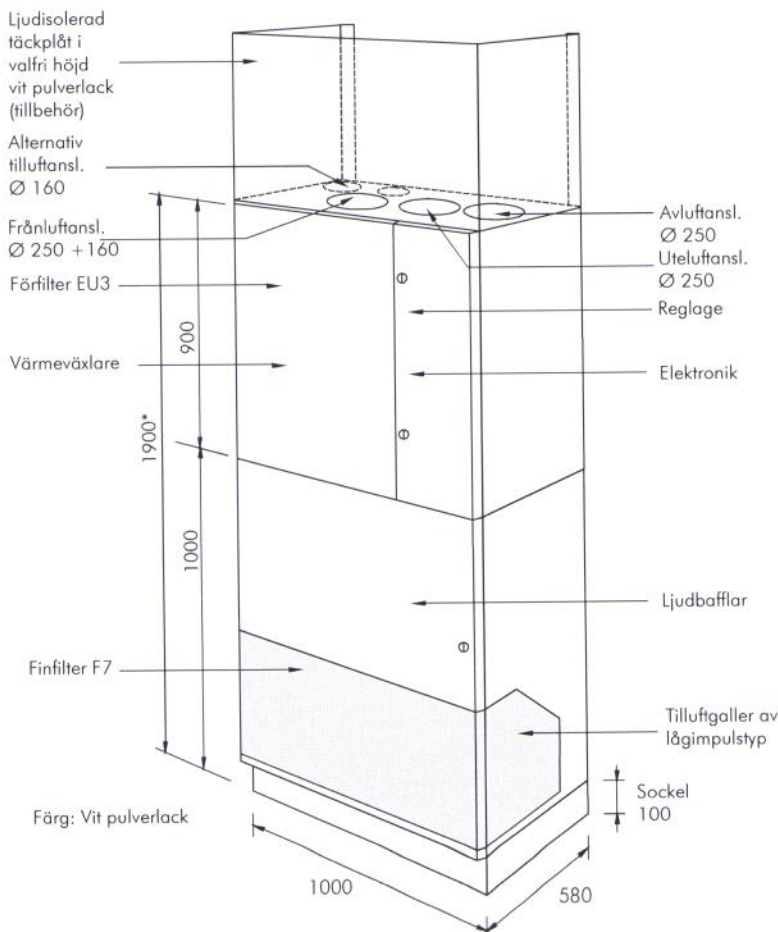
## LUFTFLÖDESDIAGRAM



①-⑤ : hastighetsreglering av fläktarna

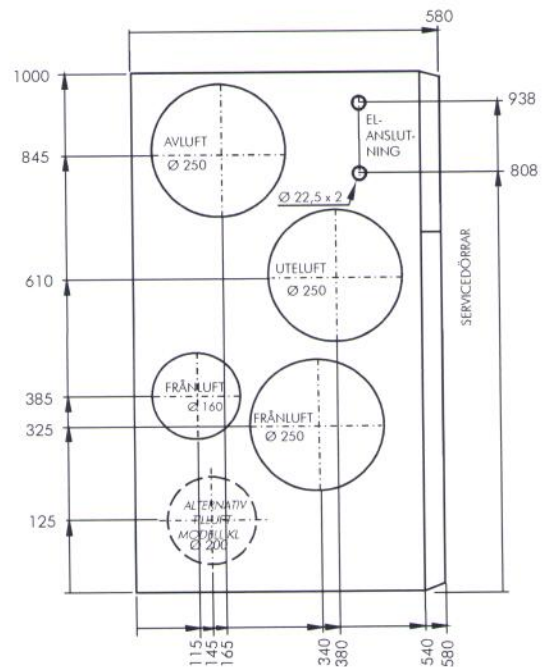


## AGGREGATMÅTT



## KANALANSLUTNING PÅ TOPPEN

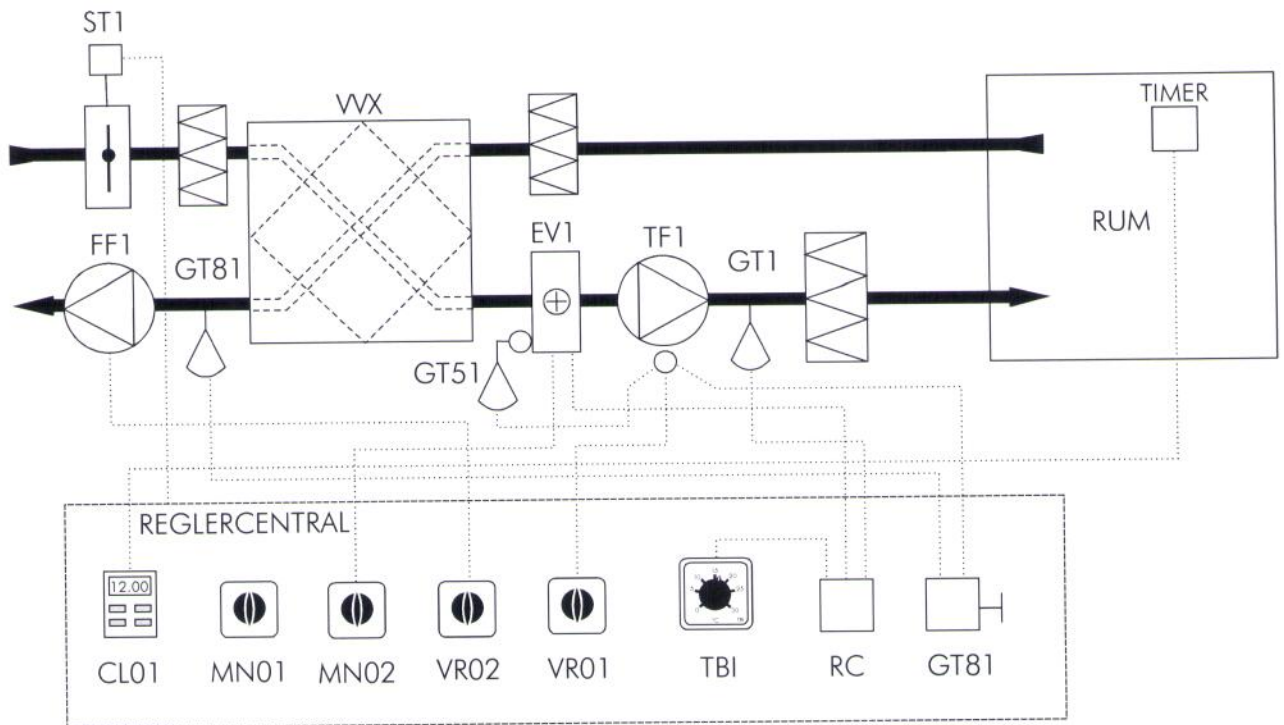
(Finns även i spegelvänt utförande, se nedan)



Aggregatet kan även fås i spegelvänt utförande, med ev tilluftanslutning överst på bilden och avluften nederst osv.

\* Det finns möjlighet att vid låga takhöjder sänka måttet på lågimpulsdelen med 150 mm. Totalhöjden blir då 1750 mm (+ kanalstosar 45 mm). Anslutningen ovanpå kan ske med låga lådor.

# FLÖDESSCHEMA FÖR STYR- OCH AUTOMATIK



## Funktion

Aggregatet startas via huvudbrytaren MN01. Tiduret CL01 startar och stoppar aggregatet enligt inställd tid. Huvudbrytaren bryter alla funktioner, även strömmen för tiduret. Tiduret har batteribackup till gångreserven. Aggregatet har ett elvärmebatteri EV1 för eftervärmning av tilluften. En separat brytare MN02 bryter strömmen till eftervärmningen. Kanalgivare GT1 styr via pulserstyrning RC i reglercentralen elbatteriet att hålla inställd tillufttemperatur enligt temperaturinställningen TBI.

Aggregatet är försett med individuell varvtalsreglering av fläktarna. Hastighetsvred VR01 tilluft och VR02 frånluft reglerar fläktarna i 5-steg.

Vid påfrysning på värmeväxlaren stoppar givare GT81 tilluftfläkten. Frånluftfläkten värmer bort isen. Tilluftfläkten startar därefter automatiskt. Utgång finns på plint för extern timer, närvarogivare, CO<sub>2</sub>-givare mm.

~~Inbyggd timer förser aggregatet från min hastighet till inställt värde på VR01 och VR02 under inställd tid (fabriksinställning 2 tim).~~

Aggregatet är försett med ett utluftspjäll med fjäderåtergångsmotor som automatiskt öppnar när aggregatet startar och stänger när aggregatet stoppas.

## Säkerhetsfunktioner

Om elbatteriet överhettas bryter överhettningsskyddet GT51 strömmen till detta och stoppar aggregatet.

Då aggregatet stoppats går tilluftfläkten under inställd tid med forcerat flöde för efterkylning av elbatteriet. Fabriksinställning 3 min.

Det manuella överhettningsskyddet GT51a återställs för hand direkt på elbatteriet. Ytterligare ett automatiskt överhettningsskydd, GT51b finns på elbatteriet.

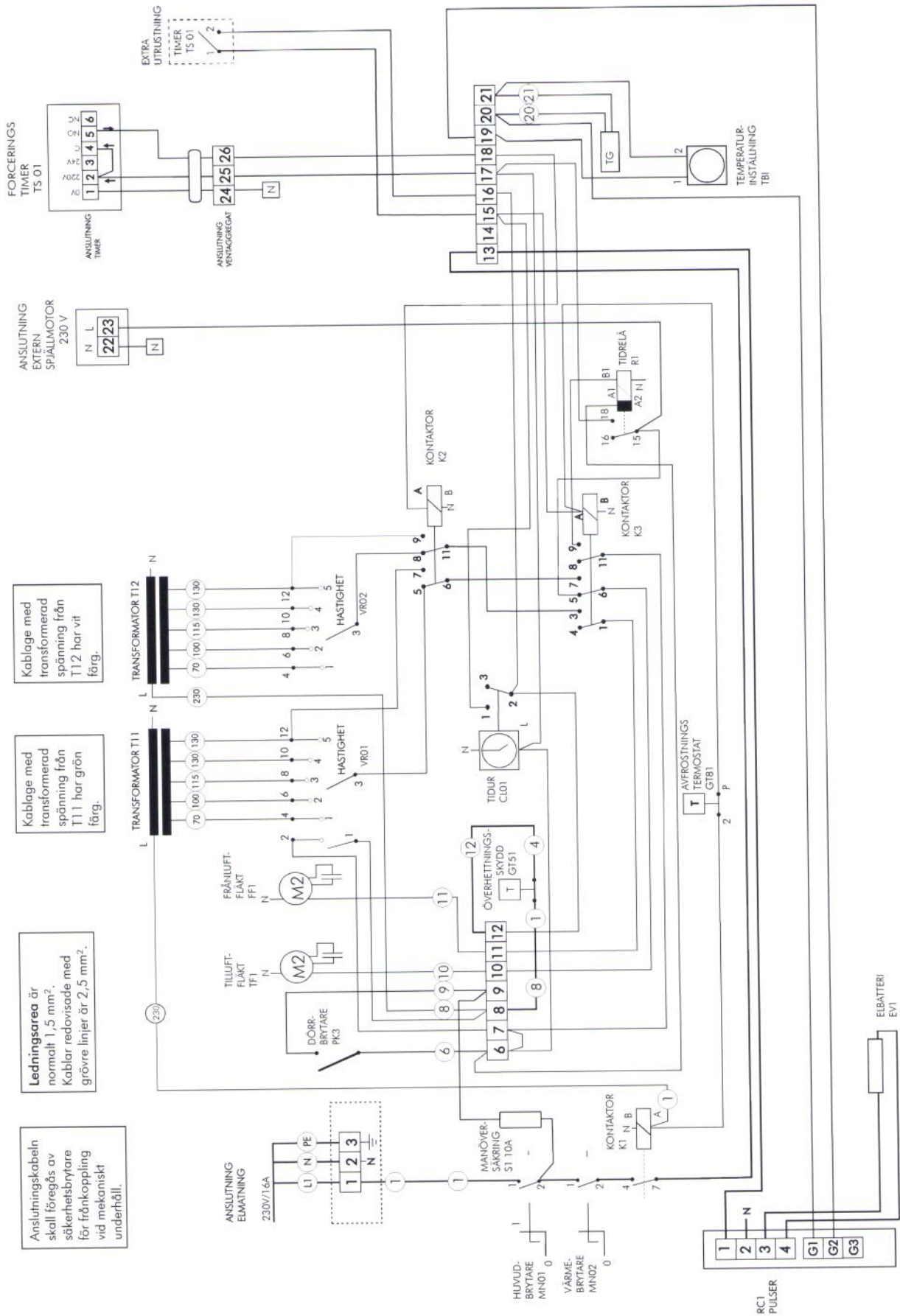
När aggregatets dörr öppnas, stannar aggregatet.

Elvärmningen och frånluftfläkten är förreglad över tilluftfläkten som måste ha sitt hastighetsvred i läge 1 - 5 för att elvärmningen och frånluftfläkten ska vara inkopplade.



# ELSCHEMA

## REGLERING RUMSAGGREGAT KUBEN , elvärme 2 kW, backspjäll



# RUMSAGGREGAT KUBEN 850 L



## TEKNISKA DATA

Luftmängd:	
Normalfart	236 l/s (850 m <sup>3</sup> /h)
Forceringsflöde	333 l/s (1200 m <sup>3</sup> /h)
Eleftervärmare:	
Elvärme	3 eller 4 kW
Vattenvärme	4,8 kW, 55/40°C
Eldata:	
Elvärme	3 kW 230V, 16A 4 kW 400 V, 10 A
Vattenvärme	230 V, 10 A
Tilluftfläkt	420 W, 230 V
Frånluftfläkt	420 W, 230 V
Ljudnivå:	29 dB(A) 236 l/s (850 m <sup>3</sup> /h) 32 dB(A) 333 l/s (1199 m <sup>3</sup> /h)
se sep anvis	
Kanalanslutning:	Spirokanal Ø 250 på samtliga anslutningar. Tilluftkanalen (850KL) Ø 200
Färg:	Vit pulverlack.
Mått:	Höjd 1900 mm Bredd 1000 mm Djup 580 mm

### Standardutrustning:

Veckour med automatisk sommartidsfunktion.  
Eleftervärme eller vatteneftervärme.  
Dubbel 5-steps fläkthastighetsreglering med forceringsfunktion.  
Tillufttemperaturreglering.  
Inbyggd el- och reglercentral.

### Återvinning:

Plattvärmväxlare av korsströmstyp.  
Tillverkad av aluminium.  
h > 62% återvinning.  
Avfrostningstermostat för avisning av värmväxlaren.

### Eleftervärme:

Elektriskt värmebatteri 3 kW eller 4 kW efter behov.  
Temperaturreglering med elektronisk termostat/pulser.  
Överhettningsskydd på elbatteriet.  
Tillufttemperaturreglering med inställning på manöverpanelen.

### Vatteneftervärme:

Effekt 4,8 kW, 55/40°C.  
Temperaturreglering med elektronisk reglercentral.  
Aktivt reglerande frysskydd.  
Tillufttemperaturreglering med inställning på manöverpanelen.

### Filter:

Tilluft F7. Påsfilter med mycket god filterekonomi.  
Frånluft- och utluft F4 påsfilter av engångstyp.

### Tillval:

Träfasad i Dalaskåpsmodell. Lösa furupaneler att fästa utanpå aggregat. Kan målas eller laseras.  
Träfasad i björk  
Spegelvänt utförande  
Aggregat i hörnmodell. Trekantigt utförande.  
Tilluftfilter F8.  
Inbyggd komfortkyla. DX-kyla eller vattenkyla.  
Timer för extra drifttid.  
Fjärrreglering, timer och forcering.  
Närvarogivare för start eller forcering.  
CO<sub>2</sub>-givare för start eller forcering.  
Rumsreglering  
Valfritt styrfabrikat  
Separat styrpanel för placering externt  
Larmpanel, intern eller extern placering med summalarmutgång och extern indikering.  
DUC, kontroll och styrning via data.  
Kombidon för yttervägg, vit.  
Kombihuv för tak, svart.  
Täckplåtsats för kanaler, vit. Pulverlackade och ljudisolerade plåtar och skenor mellan aggregat och innertak.  
Frånluftgaller för inbyggnad ovanpå aggregatet.  
Frånluftljuddämpare.  
Ljuddämparsats till kombidon eller kombihuv.  
Kanalanslutningssats för utluft eller frånluft.  
Aggregat i valfri kulör.  
Tillbehör i valfri kulör.

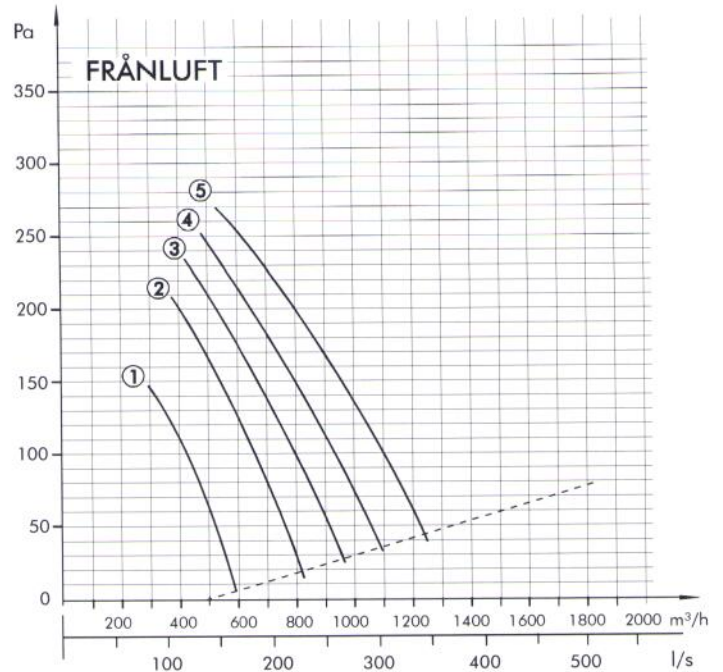
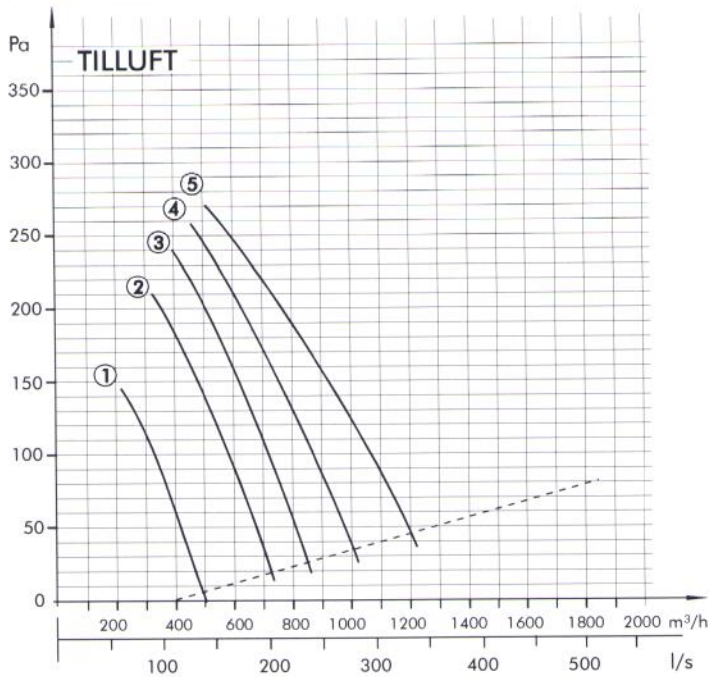
### Kuben KL:

Aggregatet kan fås med en kanalanslutning för extra tilluft ovanpå aggregatet. Anslutning för spirorör Ø 160.  
Aggregatbeteckning: Kuben 850 KL

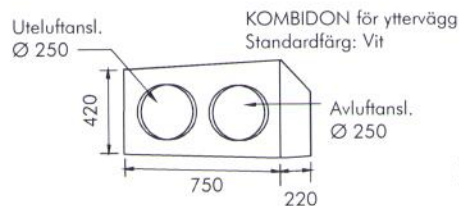


# KUBEN 850 L

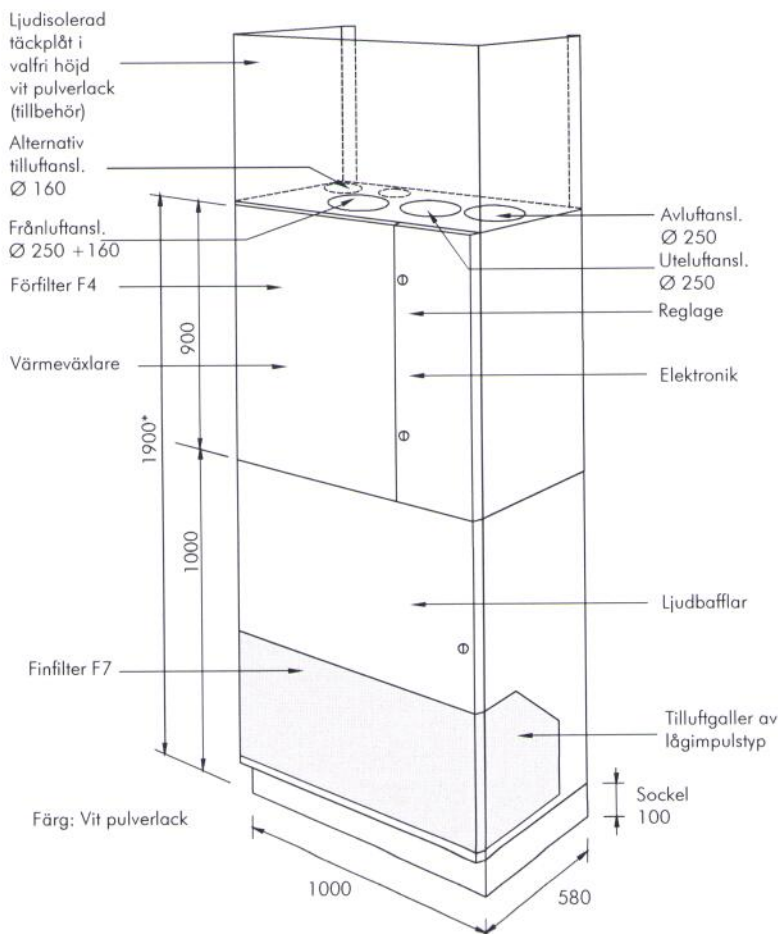
## LUFTFLÖDESDIAGRAM



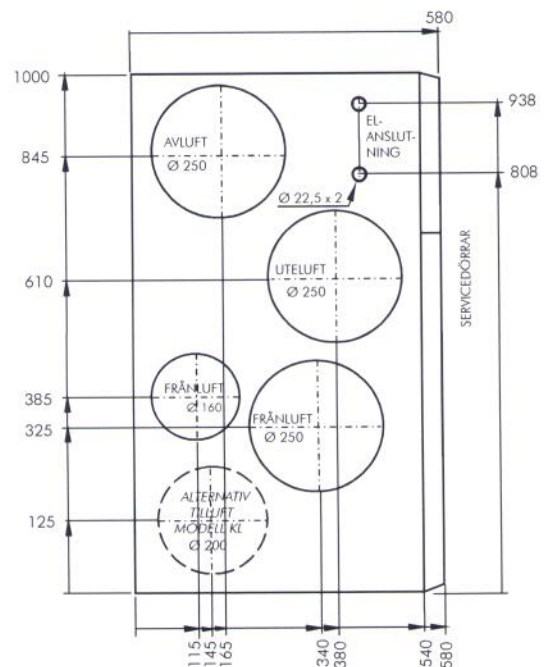
①-⑤ : hastighetsreglering av fläktarna



## AGGREGATMÅTT



## KANALANSLUTNING PÅ TOPPEN

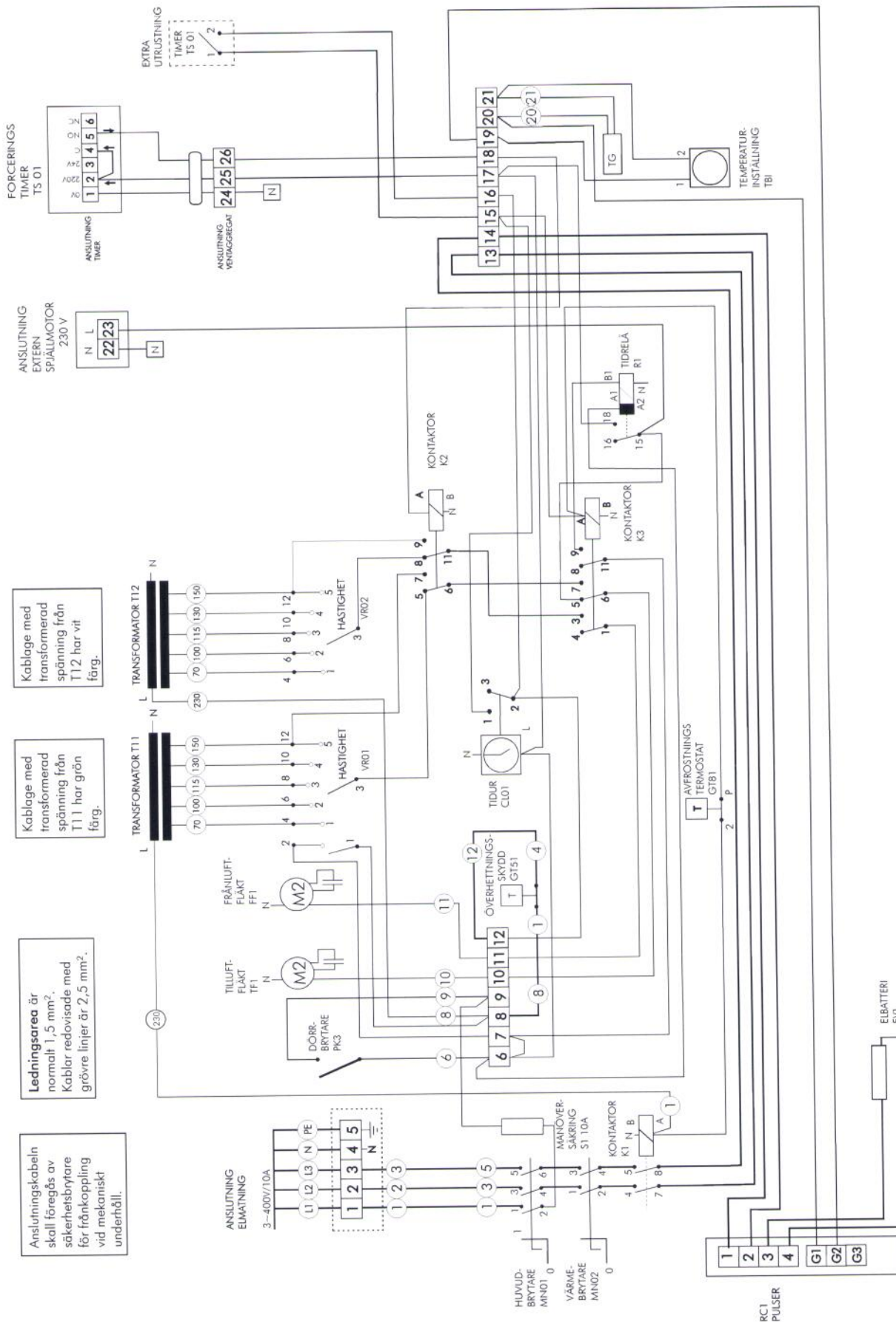


Aggregatet kan även fås i spegelvänt utförande, med ev tilluftanslutning överst på bilden och avluften nederst osv.

\* Det finns möjlighet att vid låga takhöjder sänka mättet på lågimpulsdelen med 150 mm. Totalhöjden blir då 1750 mm (+ kanalstosar 45 mm). Anslutningen ovanpå kan ske med låga låddor.

# ELSCHEMA

## REGLERING RUMSAGGREGAT KUBEN , elvärme 4 kW, backspjäll



**Kuben eleftervärme 2 kW****STYCKLISTA ELEKTRONIK**

Pos.	Art. Nr.	Antal	Benämning	Beskrivning/typbeteckning	Leverantör/fabrikat
CL01	880301	1	Tidur	SC1810-230	MÜLLER
EV1	880202	1	Värmebatteri	VRA VT 230 V 1~2 kW	BACKER
FF1	880101	1	Frånluftfläkt	DDM 9-7,420	NICOTRA
GT51	880225	1	Överhett. skydd	1a=manuellt, 1b=automatisk, i serie	ELFA
GT81	880600	1	Påfrysningsskydd	TU-F-DT+J+-35C	KEMA
K1	880302	1	Kontaktor	C5-A30230A	RELECO
K2	880303	1	Kontaktor	C3-A30230A	RELECO
K3	880303	1	Kontaktor	C3-A30230A	RELECO
MN01	880331	1	Brytare	PR 12	BACO
MN02	880333	1	Brytare	PR 12	BACO
PK3	880450	1	Dörrbrytare	H4 N4-NO	OEM
R1	880400	1	Tidrelä	MCR1	CROUZET
RC1	880702	1	Reglercentral	PULSER D	REGIN
ST1	880803	2	Spjällmotor	LF230	BELIMO
GT1	880715	1	Tempgivare	TGK-330	REGIN
S1	880901	1	Manöversäkring	Automatsäkring 10 A	OEM
T11	880501	1	Transformator	D45370	TRANSFORM
T12	880501	1	Transformator	D45370	TRANSFORM
TIMER	880505	1	Forceringstimer	EW tronic 9407	EUROWIRE
TBI	880716	1	Temp. inställning	TBI-30	REGIN
TF1	880101	1	Tilluftfläkt	DDM 9-7,420	NICOTRA
VR01	880550	1	Hastigh. omk.	6-läges, 1103A8	BACO
VR02	880550	1	Hastigh. omk.	6-läges, 1103A9	BACO



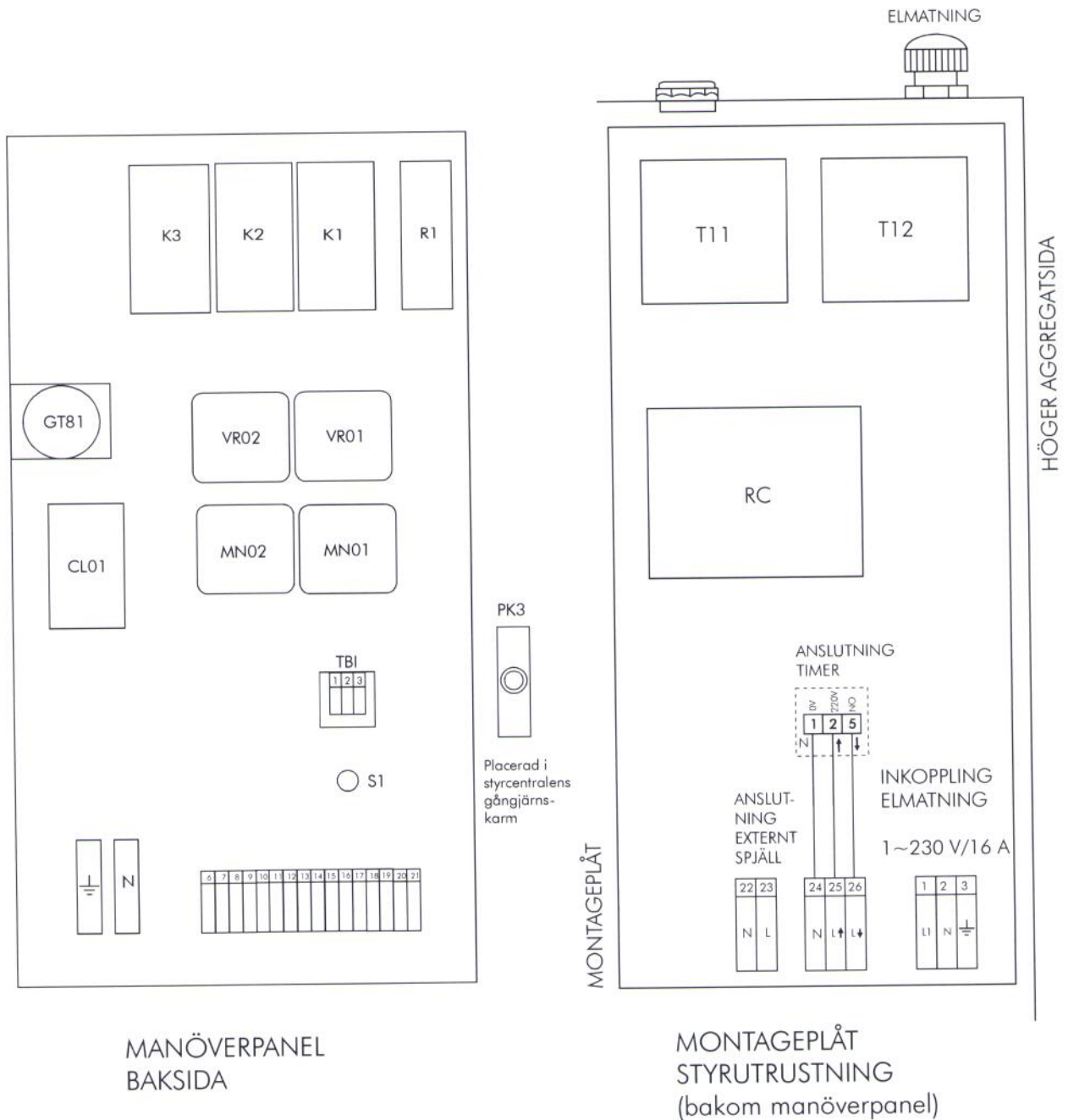
**Kuben eleftervärme 4 kW****STYCKLISTA ELEKTRONIK**

Pos.	Art. Nr.	Antal	Benämning	Beskrivning/typbeteckning	Leverantör/fabrikat
CL01	880301	1	Tidur	SC1810-230	MÜLLER
EV1	880202	1	Värmebatteri	VRA VT 400 V 2~4 kW	BACKER
FF1	880101	1	Frånluftfläkt	DDM 9-7,420	NICOTRA
GT51	880225	1	Överhett. skydd	1a=manuellt, 1b=automatisk, i serie	ELFA
GT81	880600	1	Påfrysningsskydd	TU-F-DT+J+-35C	KEMA
K1	880302	1	Kontaktor	C5-A30230A	RELECO
K2	880303	1	Kontaktor	C3-A30230A	RELECO
K3	880303	1	Kontaktor	C3-A30230A	RELECO
MN01	880331	1	Brytare	PR 12	BACO
MN02	880333	1	Brytare	PR 12	BACO
PK3	880450	1	Dörrbrytare	H4 N4-NO	OEM
R1	880400	1	Tidrelä	MCR1	CROUZET
RC1	880702	1	Reglercentral	PULSER D	REGIN
ST1	880803	2	Spjällmotor	LF230	BELIMO
GT1	880715	1	Tempgivare	TGK-330	REGIN
S1	880901	1	Manöversäkring	Automatsäkring 10 A	OEM
T11	880501	1	Transformator	D45370	TRANSFORM
T12	880501	1	Transformator	D45370	TRANSFORM
TIMER	880505	1	Forceringstimer	EW tronic 9407	EUROWIRE
TBI	880716	1	Temp. inställning	TBI-30	REGIN
TF1	880101	1	Tilluftfläkt	DDM 9-7,420	NICOTRA
VR01	880550	1	Hastigh. omk.	6-läges, 1103A8	BACO
VR02	880550	1	Hastigh. omk.	6-läges, 1103A9	BACO

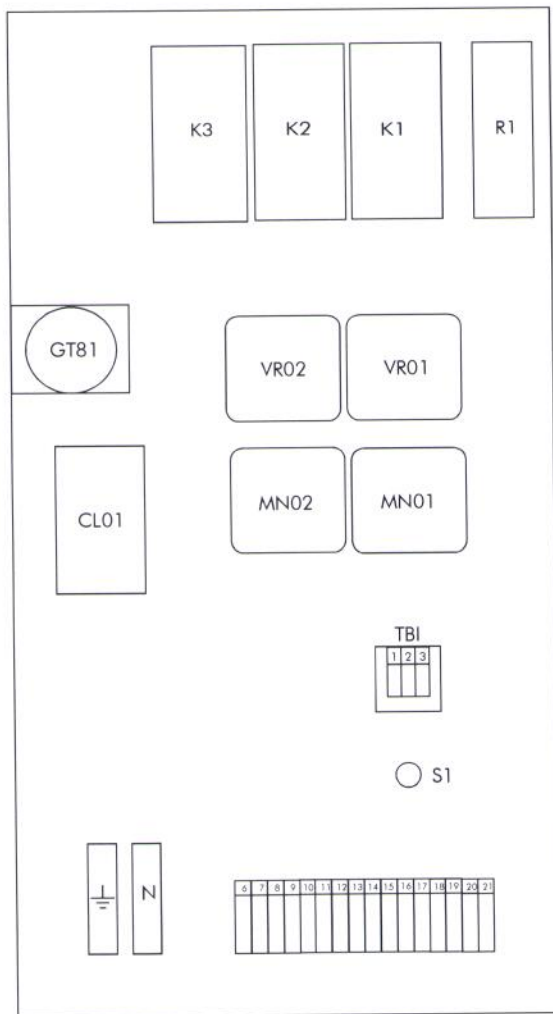


# STYRCENTRAL insida

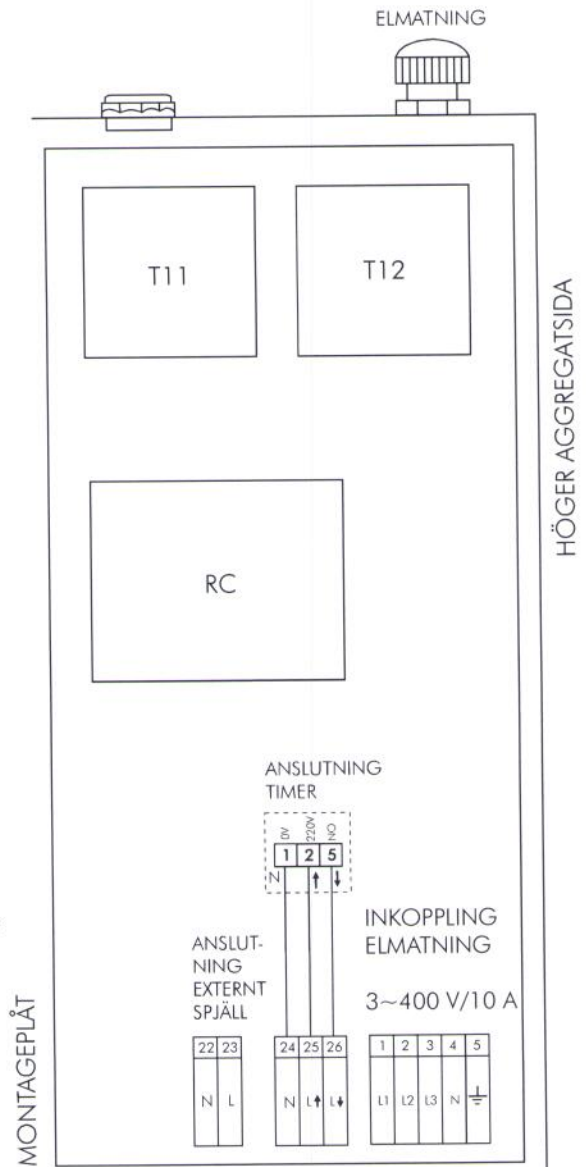
## Komponentplacering



# STYRCENTRAL insida Komponentplacering



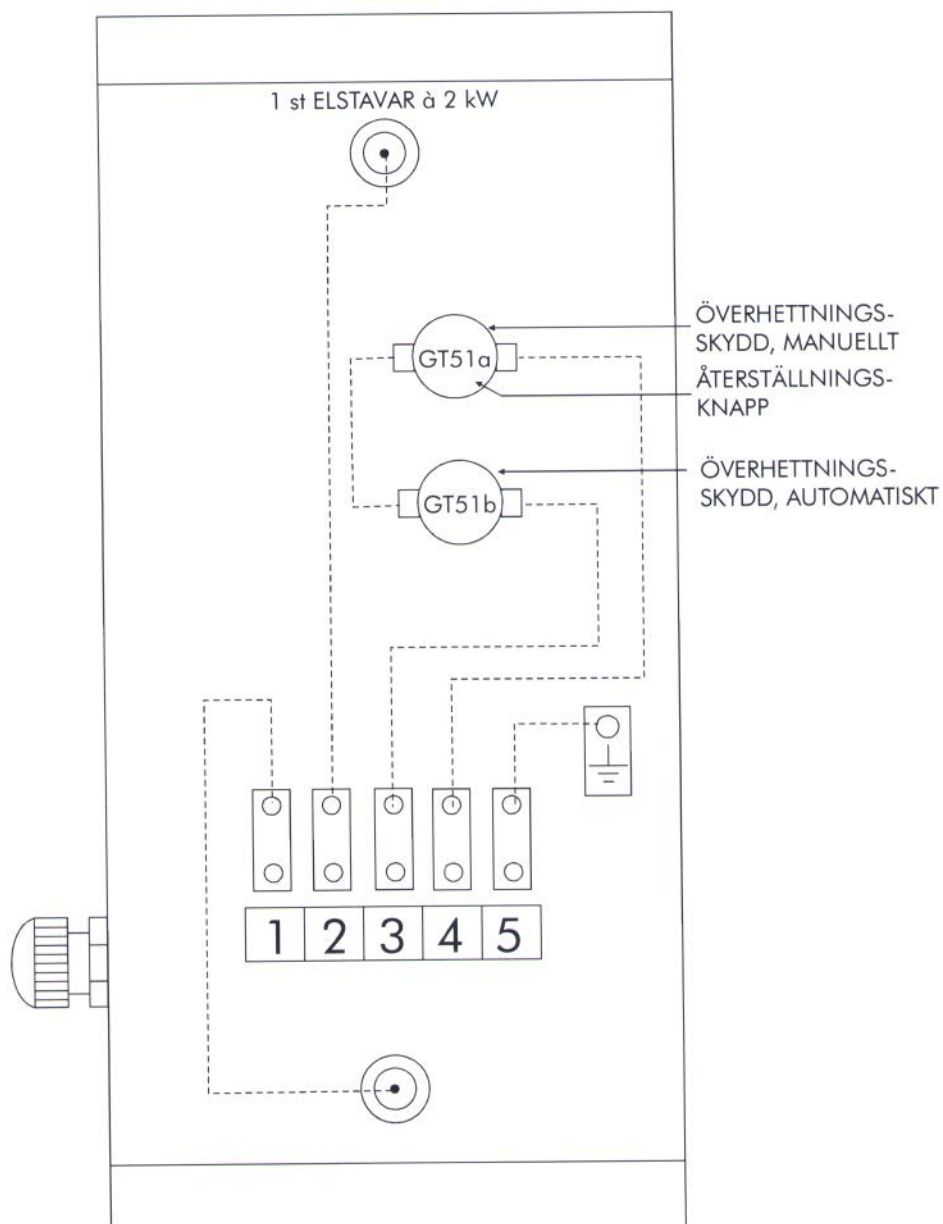
MANÖVERPANEL  
BAKSIDA



MONTAGEPLÅT  
STYRUTRUSTNING  
(bakom manöverpanel)

# MONTAGEPLÅT ELBATTERI

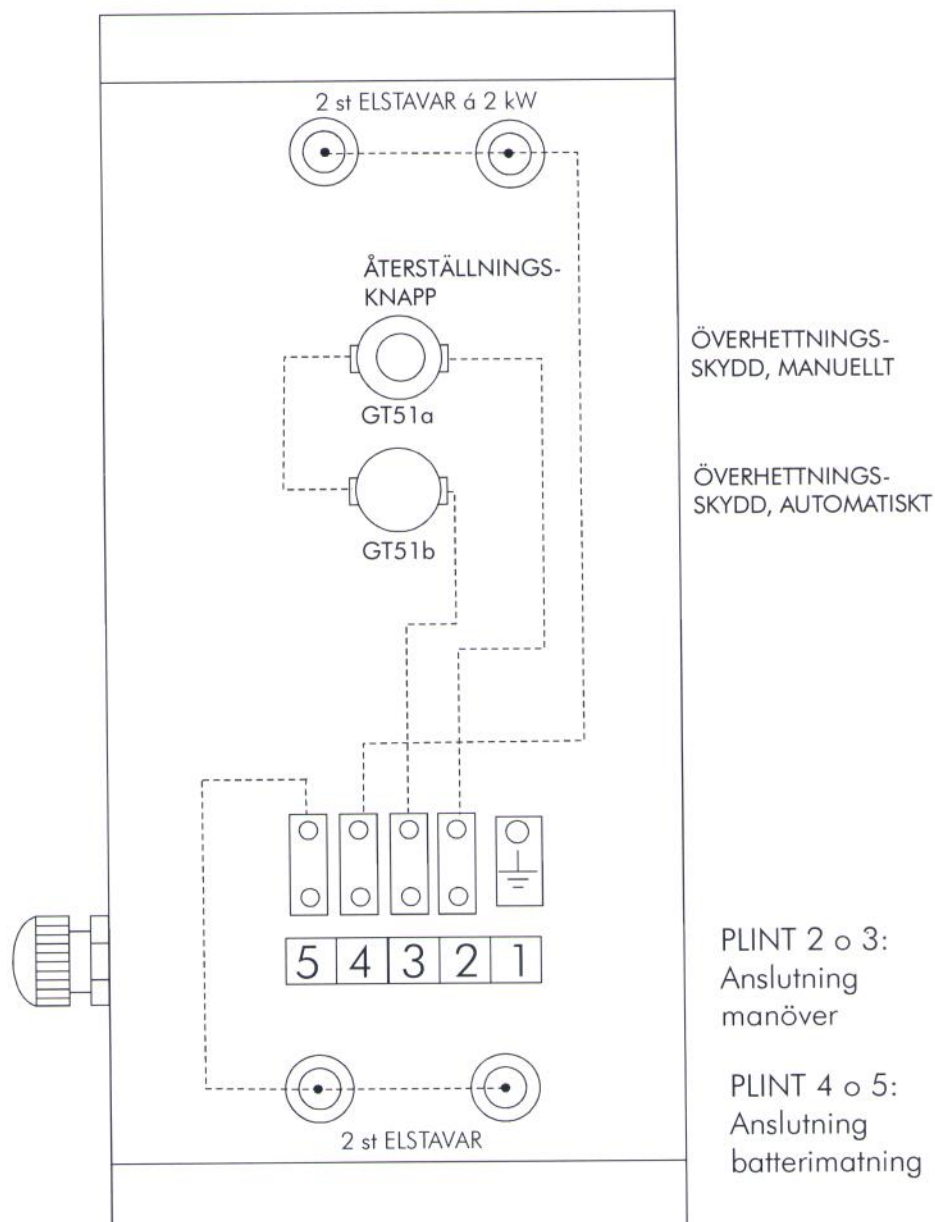
2 kW, 230 V





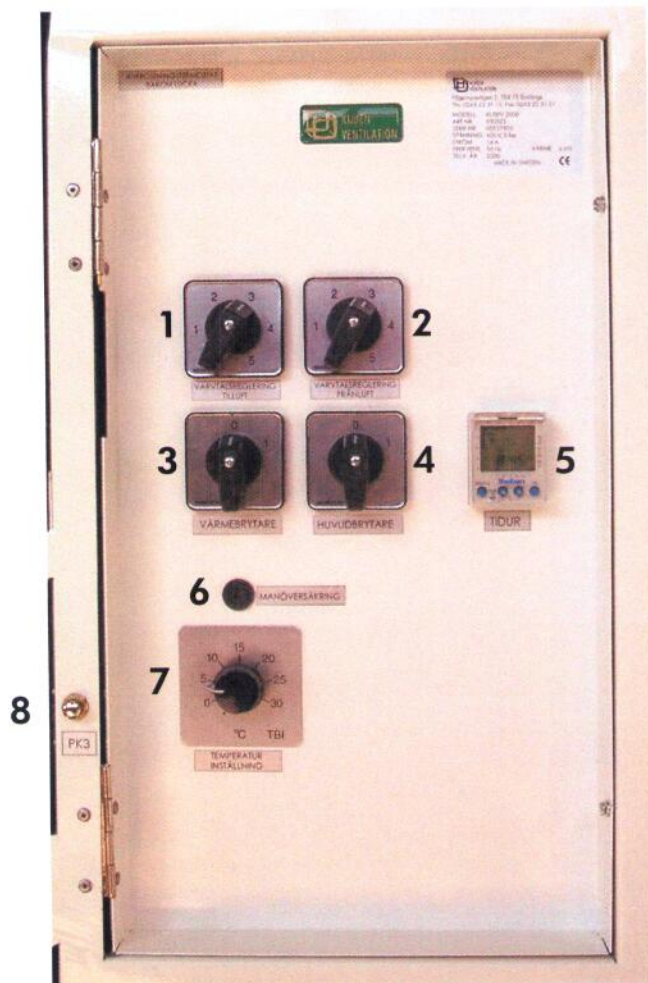
# MONTAGEPLÅT ELBATTERI

2-fas, 400 V ~ 4kW



Stavar: 2 st 2 kW 400V

# MANÖVERPANEL



1. Hastighetsreglering av tilluftfläkten.
2. Hastighetsreglering för frånluftfläkten.
3. Huvudbrytare.
4. Värmebrytare. För stängning av eftervärmern. Fläktarna går.
5. Tidsautomatik med veckour. Se instruktion längre bak i kompendiet.
6. Manöversäkring. Automatsäkring
7. Inställning av tillufttemperaturen. Bör vara inställd några grader under rumstemperatur. Lämplig inställning + 18°C.
8. Dörrbrytare. Stänger manöverströmmen till fläktar och elbatteri när luckorna öppnas

## KORTFATTADE DRIFTINSTRUKTIONER

HUVUD-BRYTARE	Aggregatet är försett med en huvudbrytare. Huvudbrytaren startar manöverkretsen.
TIDURET	<p>I manöverkretsen sitter tiduret som har batteribackup. Vid leverans eller vid långt driftstopp kan batteriet i tiduret behöva ström någon minut för att ladda upp och kunna starta.</p> <p>Tiduret är inställt från fabrik för att gå måndag till fredag, 06.00 - 18.00, men kan naturligtvis programmeras om enligt instruktionen för detta längre bak i kompendiet.</p>
MARKERING	När markeringen i övre högra hörnet på tiduret visar $\lrcorner$ är kopplingsläget TILL. Markering $\llcorner$ = FRÅN. Genom att trycka på knappen A i autoläget kan man enkelt ändra mellan till och från. Ingen programmering blir förstörd av detta.
DÖRR-BRYTAREN	<p>På sargen runt instrumentpanelen sitter en dörrbrytare. Den stänger alla funktioner (utom klockan) när dörrarna öppnas. Detta är en säkerhet för att inte man skall skada sig på fläktar eller elbatteri.</p> <p>OBS! Vänta alltid en liten stund sedan dörrarna öppnats för att fläktarna skall hinna stanna ordentligt innan åtgärder i aggregatet vidtas.</p>
START	<p>För att kunna starta aggregatet krävs...</p> <ol style="list-style-type: none"><li>1. att ström finns in i aggregatet. Kolla att den externa säkerhetsbrytaren är tillslagen (oftast sittande på väggen bredvid aggregatet).</li><li>2. att huvudströmbrytaren på panelen är i läge "1".</li><li>3. att markeringen på tiduret är <math>\lrcorner</math> (TILL).</li><li>4. att vredet för tillluftens varvtal inte står på 0.</li><li>5. och att säkerhetsbrytaren (dörrbrytaren) är intryckt.</li></ol>
START KONTROLL	För att kontrollera att aggregatet startar fast dörrarna hålls öppna kan man under iakttagande av stor försiktighet som hastigast trycka in dörrbrytaren för hand. Då skall efter någon sekund båda fläktarna börja att varva upp. Normalt hålls dörrbrytaren intryckt av den stängda dörren.
FLÄKT VARVTAL	<p>Fläktarnas varvtal kan regleras individuellt i 5 steg. Det gör att balansen på ventilationen kan väljas beroende på de olika tryckfallen på tilluft-sidan och frånluftsidan.</p> <p>Långa kanaler och många böjar ger stort tryckfall och då måste den sidan kanske gå med ett högre varvtal för att få ett balanserat luftflöde. Hastigheten och därmed luftflödet ställs in med de två vreden på instrumentpanelen.</p>



## EFTER- VÄRME

I aggregatet finns före tilluftfläkten ett elbatteri som tillför värme när uteluften är så kall att inte värmeväxlingen räcker till. För att detta batteri skall starta måste omkopplaren märkt "värmebrytare" stå på läge "1".

Vrider man temperatur-ratten för TILLUFTTEMPERATUR på panelen till ett värde som överskrider temperaturen på den inblåsta luften startar eftervärmningen. Den inbyggda automatiska regleringen håller sedan den inställda temperaturen på tilluften.

## TEMPERATUR INSTÄLLNING

En lämplig temperatur på tilluften i aggregatet är ca. 2 - 4 grader under rumstemperaturen. 18° C är en bra generell inställning. Då "flyter" tilluften ut över golvet och ventilerar hela rummet innan den värms och stiger mot taket för att sedan föras ut som frånluft.

## ÖVERHETTNINGSSKYDD

Eftervärmningsbatteriet är försett med ett manuellt och ett automatiskt överhettningsskydd. Om elbatteriet skulle överhettas så löser överhettningsskyddet ut och bryter strömmen till elbatteriet.

Frånluftfläkten stannar medan tilluftfläkten varvar upp till högsta fart för att kyla elbatteriet under den tid som är inställd på tidreläet. Detta relä som sitter bakom instrumentpanelen är fabriksinställt och skall inte röras. Om överhettning inträffar under normal drift med stängda dörrar skall aggregatet stoppas och serviceman kontaktas.

Öppnar man däremot dörrarna på aggregatet samtidigt som tilluften kallar på elvärme kan elbatteriet bli så varmt att överhettningsskyddet löser ut. Det beror på följande:

## EFTERBLÅSNING

Vid normaldrift stoppar tiduret aggregatet. Då stannar frånluftfläkten och elvärmningen bryts men tilluftfläkten fortsätter att gå i ca. 3 - 4 minuter (beroende på tidreläets inställning) för att kyla de varma elvärme-stavarna. Om man öppnar luckorna till aggregatet när det är i drift måste av säkerhetsskäl dörrbrytaren stoppa elvärmningen och båda fläktarna. Det blir då ingen efterblåsning på elvärmestavarna och dessa kan kännas mycket varma trots att både värmebrytaren och temperatur-inställningen står på noll.

Överhettningsskyddet kan här lösa ut.

Elvärmestavarna som under driften har varit kyllda av den kalla uteluften kan tyckas bli varmare kontinuerligt för att tom. börja glöda försiktigt. Ingen el-tillförsel till elbatteriet finns dock och elstavarna svalnar strax igen.

Dessa egenskaper är normala, men för att undvika oro och utlöst överhettningsskydd bör man stänga värmen på värmebrytaren några minuter innan man öppnar luckorna eller stänga aggregatet på tiduret så att tidreläet får bestämma när tilluftfläkten skall stanna och luckan kan öppnas.

## FÖRREGLING

Frånluftfläkten och eftervärmern är förreglad över tilluftfläkten. Det betyder att om tilluftfläktens varvtalsvred står på "0" så startar inte heller frånluftfläkten och av säkerhetskäl ej heller eftervärmern eftersom denne ej får någon kylning.

## VÄRME- VÄXLARE

Kubens aggregat är försedda med plattvärmväxlare. Denna typ är att föredra när man vill ha ett funktionellt och driftsäkert aggregat med minimal överföring av lukter och partiklar mellan tilluften och frånluften.

Värmväxlaren har vid kall utetemperatur kontinuerligt en kall sida och en varm sida. Det gör att vid låg utetemperatur och hög fuktighet inomhus utfaller kondens på den kalla plåten. Den kondensen tas normalt upp på tilluftsidan och förångas i tilluften. Den tillförs då tillbaka i rummet igen.

Vid ytterligare kallare utetemperatur hinner inte kondensatet förångas i tilluften utan värmväxlaren fryser på. En givare känner av detta och stannar momentant tilluftfläkten för att låta den varma frånluften värma bort isen. Därefter startar tilluftfläkten automatiskt igen.





# Programmeringsmanual SC 18



- 1 ⇒ måndag
  - 2 ⇒ tisdag
  - 3 ⇒ onsdag
  - 4 ⇒ torsdag
  - 5 ⇒ fredag
  - 6 ⇒ lördag
  - 7 ⇒ söndag
  - ☐ ⇒ kanal EIN (till)
  - ☐ ⇒ kanal AUS (från)
- I läge Auto kan manuell manövrering göras med tryck på knapp A.

## Förklaring

### Knappfunktioner

- Meny** Val av programmeringsmode  
 AUTO → PR → ? → S/W → AUTO ...
- [CL]** Radering av kopplingstider i mode: PR; ? och S/W.
- [♦]** Ändrar blinkande data i mode: PR; ? och S/W.
- [O.K.]** Bekräftar vald mode.  
 I mode PR och S/W:  
 Läser önskad siffra (framåt).  
 I mode ?:  
 Visar nästa kopplingstid.  
 I mode S/W:  
 Öppnar val av minne.
- [◀]** I mode PR och S/W:  
 Tillbaka till önskad position (bakåt).  
 I mode ?:  
 Visar föregående kopplingstid.
- [A]** I mode AUTO:  
 Manuell till eller från-koppling.

### Programmeringsmode (MENY)

- AUTO** Visar klockslag, veckodag, och kopplingsstatus per kanal.  
 Manuell koppling med tryck på A.
- PR** **Programering av kopplingstider**  
 Använd knapp OK för att läsa blinkande siffra, för att ångra tryck ▶ pil vänster.  
 Använd knapp ♦ för att ändra blinkande data. (Bekräfta sista programmeringen med OK)
- ?** **Visar antalet fria minnesplatser**  
 Visar kopplingstider  
 Ändring av kopplingstider  
 Tryck på OK (framåt) eller ▶ (bakåt) för visning av kopplingstider.  
 Använd ♦ för ändring av visad kopplingstid.  
 Tryck CL för att radera önskad kopplingstid.  
 Tryck CL två gånger för att radera alla kopplingstider.
- ☐** **Programering av aktuellt datum och klockslag**  
 Använd ▶ och OK för att ändra blinkande siffra.  
 Använd ♦ för att ändra värde.  
 (Bekräfta sista inställningen med OK, uret går därefter i mode AUTO).
- S/W** **Aktivering/Avaktivering av sommar / vintertids- omställning.**  
 Använd ♦ för val av sommar / vintertidsomställning ON eller OFF.  
 (Bekräfta inställningen med OK, uret går därefter i mode AUTO).

### Programeringsanmärkning

Vid leverans är uret förprogramerat med rätt tid och datum, sommartidsomställning är även aktiverad.  
 Uret kan även programmeras utan manöverspänning. Tryck på OK, displayen tänds och uret är klart för programmering.  
 Programmering sker steg för steg Parametrarnas värden ändras med tryck på knapp ♦. Gå framåt resp. bakåt i programmet med knapp OK och ▶.

## Installationsanvisning

**OBS: Installation och montering bör utföras av behörig elektriker.**  
 Anslut endast på typskylten angivenspänning och frekvens. Den högintrigerade elektroniken i uret är väl skyddade för yttre störningar. Vid besvärliga förhållanden är det docksvårt att helt skydda elektroniken för störningar.

### Exempel

Rött: Blinkande data i displayen

### Mode ☐

Inställning/ändring av datum och klockslag

Exempel: datum 01.02.2000; tid 14:00

O.K. 3x  
♦ 1x

O.K. 2x

O.K. 1x  
♦ 1x

O.K. 1x  
♦ 4x

O.K. 3x

### Mode PR

Programering av dag eller veckoprogram

Olika möjligheter:  
 1. En dag    2. Flera dagar  
 Exempel: tisdag(2) och torsdag(4) till söndag(7)  
 Kopplingstid: 19:00, kanal ON  
 Startläge från AUTO mode

☐ 1x  
O.K. 1x

♦ 1x  
O.K. 2x

♦ 1x  
O.K. 1x

O.K. 4x  
♦ 1x

O.K. 1x  
♦ 9x

O.K. 3x  
♦ 1x

O.K. 1x

Fortsätt att programmera kopplingstider eller tryck ☐ 1x för mode Auto.

## Mode ? radering

Läsning eller radering av kopplingslid

Startläge: AUTO mode

☐ 2x  
O.K. 1x

O.K. 1x

CL 1x

☐ 1x

Om CL trycks två gånger när antalet fria minnesplatser visas i displayen, raderas allt.

## Mode S/W

Radering av automatisk sommartidsomställning

Vid leverans är alltid sommartidsomställningen aktiverad.

Startläge: AUTO mode

☐ 4x  
O.K. 1x

♦ 1x

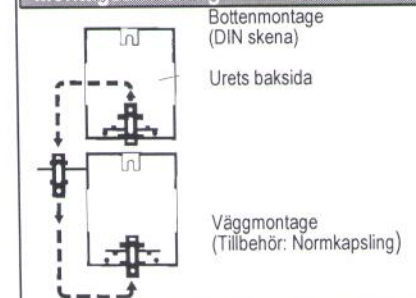
O.K. 1x

SW-omställningen är raderad

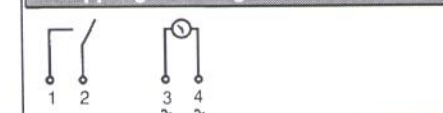
Somartidsomställningen utföres enligt nu gällande regler för Europa.

Start: Sista söndagen i mars  
 Slut: Sista söndagen i oktober

## Montageanvisning



## Inkopplingsanvisning



## Reset

Tryck på den försänkta punkten mellan knapp ▶ och CL. Datum, klockslag och microprocessor nollställs.

Mode ☐ väljs automatiskt, datum och tid måste programmeras om på nytt.



# Drift och skötsel

## Allmänt

Ventilationsaggregatet KUBEN kräver ingen speciell skötsel, förutom filterrengöring och filterbyte med jämna intervaller. Om inte detta sker blir filtren igensatta och luftmängderna reducerade. Nya filter kan beställas hos leverantören, se nedanstående adress.



Genom att sköta filtrena rutinmässigt kommer hela ventilationsaggregatet att hållas rent, vilket i högsta grad påverkar det goda inomhusklimatet. Driftsäkerheten ökar och livslängden blir längre med relativt små insatser.

## Öppning av aggregatet

Aggregatets front består av tre luckor, en mindre och en större på övre delen och en stor på underdelen. Bakom den mindre finns aggregatets manöverpanel och elektronik. Bakom den större finns den utdragbara värmeväxlarkassetten, förfiltren, eftervärmaren med överhettningsskyddets återställningsknapp samt de två fläktarna, även dessa utdragbara.

1. Slå av arbetsbrytaren på väggen utanför aggregatet.
2. Vänta en liten stund tills fläktarna stannat.
3. Öppna luckorna genom att lossa låsskruvarna med en bred mejsel eller liknande.
4. Slå av huvudströmbrytaren på panelen.
5. Var försiktig med beröring av elbatteriet. Det kan fortfarande vara mycket hett trots att strömmen till batteriet är bruten.

## Filter

Aggregatet är försett med påsfilter G4 på utluff- och på frånluftsidan som fungerar som förfilter för att skilja av större partiklar och för att hålla aggregatet rent. Dessa filter byts med jämn intervall, min 2 ggr per år. Vid smutsig frånluft kan detta filter behöva bytas oftare.

I botten av aggregatet finns ett större tillufffilter i filterklass F7. Detta filter har både en mycket stor filteryta och en mycket bra avskiljning av partiklar. Byts normalt 1 gång per år.

Vid kanalbeteckning KL är normalt en tilluffkanal ansluten på toppen av aggregatet. Under den kanalanslutningen i övre delen av aggregatet finns ett mindre tillufffilter F7. Bytesintervallen för detta filter är normalt 1 gång per år.

## Byte av utlufffilter:

1. Dra utlufffiltret rakt ut. Var beredd på en smutsig ovsida.
2. Ta ur det smutsiga filtret försiktigt för att undvika smutsspridning.
3. Kontrollera filtrets ovsida. Filtret behöver bytas vid smutsig ovsida eller senast var 6:e månad.
4. Skjut tillbaka ett nytt filter.



## Byte av frånluftfilter:

1. Dra frånluftfiltret rakt ut. Var beredd på en smutsig ovsida.
2. Ta ur det smutsiga filtret försiktigt för att undvika smutsspridning. Filtret kan vara mycket dammig.
3. Kontrollera filtrets ovsida. Filtret behöver bytas vid smutsig ovsida eller senast var 6:e månad.
4. Skjut tillbaka ett nytt filter.





## Tilluftfilter:

Tilluftfiltret i nedre delen av aggregatet är ett engångsfilter med påsar av filtermedia F7. Filtret bör bytas minst 1 ggr per år. Trots den stora filterytan kan i vissa fall bytesintervallet bli något oftare.



1. Dra tilluftkassetten rakt ut. Var beredd på smuts inuti påsarna.
2. Skjut tillbaka ett nytt påsfilter.

## Värmeväxlarkassetten

Om filtrena byts innan de blivit så smutsiga att de börjat släppa igenom smuts kommer värmeväxlarpaketet att hållas rent lång tid och värmeöverföringen blir maximal.

Värmeväxlarens igensättning bör ändå kontrolleras en gång per år i samband med något filterbyte. Är den smutsig bör den rengöras för bästa ekonomi.



1. Dra värmeväxlarpaketet rakt ut. Inga fästen håller fast.
2. Spola med varmt vatten vid dammig filter.
3. Är växlarpaketet mycket smutsigt eller fett bör det läggas i blöt i varmt vatten tillsatt med Kubens rengöringsvätska i ca 15 min.
4. Spola rent med vatten.
5. Återmontera paketet.

## Rengöring av fläktar

1. Lossa låsskruven i överkanten på fläktens fläns.
2. Lossa fläktens elkontakt med dess snabbkoppling.
3. Vid frånluftfläkten demonteras låsstaget till dörren.
4. Dra därefter fläktarna rakt ut.
5. Rengör fläktarna med en mjuk borste om de är dammiga. Vid fet beläggning på fläkthjulen kan de rengöras med en trasa och lämpligt lösningsmedel.
6. Återmontera i motsatt ordning.

## Start av aggregatet och stängning av aggregatluckan

1. Kontrollera temperaturinställningen på tilluftstemperaturen
2. Starta aggregatet med huvudbrytaren.
3. Starta eftervärmnen genom att vrida brytaren till 1 vid elvärme.
4. Välj fläkthastighet med fläkthastighetsreglagen.
5. Tiduret kan ställas in för dygns- och veckodrift. Markeringen på tiduret skall vara TILL.
6. Lås aggregatluckorna med låsskruvarna. En säkerhetskontakt vid dörrarna ser till att inte aggregatet startar förrän dörrarna stängts.
7. Sätt på den externa arbetsbrytaren på väggen bredvid aggregatet.

## Driftstörningar SYMPTON

Aggregatet startar inte.

## KONTROLLERA ATT

- säkringarna i elcentralen är hela.
- automatsäkringens på manöverpanelen inte löst ut.
- alla brytare är tillslagna.
- ström finns in i aggregatet. Kolla att den externa säkerhetsbrytaren är tillslagen (oftast sittande på väggen bredvid aggregatet).
- överhettningsskyddet inte har löst ut.

Det blåser för kallt.

- värmebrytaren är tillslagen.
- alla temperaturinställningar är rätt inställda.
- eventuell omkopplare för kyla alt. sommartid är frånslagen vid kall utetemperatur.

Ventilationen är för dålig.

- fläktvarvtalet är rätt inställt. Justera på manöverpanelen.
- filtrena inte är igensatta.
- värmeväxlarpaketet inte är igensatt.

Larmlampan för elektrofiltret blinkar.

- elektrofiltret är rent. Följ annars instruktionerna för elektrofiltrets rengöring.

Inomhustemperaturen är för hög.

- temperaturen är rätt inställd, prova med att ställa ned något för att kyla med uteluft (speciellt sommartid).
- lufflödet inte är för lågt. Öka fläktvarvtalet något.
- ev omkopplare för sommartid alternativt kyl drift är påslagen och att termostaterna för kylan är korrekt inställda.

# GARANTIBEVIS

Vi lämnar garanti på följande produkter enligt nedan angivna garantibestämmelser. Garantibeviset är en värdehandling att bifogas vid ev. garantiservice/reklamation.

Kundens namn och adress

YIT SVERIGE AB

Stocholmsvägen 20

745 81 ENKÖPING

Garantin avser

Produktgaranti .....1..... år

Funktionsgaranti .....2..... år

Artikel/modell/ritning el. dyl.

Fabrikat/typ

Ventilationsaggregat

4 st Kuben 650 L, el, 1 st Kuben 850 L, el.

Försäljningsdatum

Försäljningsställe

Pris

Övrigt

060206

Vassbo, Falun

Se order 12295

## Garantibestämmelser

### PRODUKTGARANTI

- Garantin omfattar alla på ovan angivna produkter förekommande fel, som kan hänföras till fabrikation. Garantin gäller endast produkter, således ej skada som ev felaktig produkt kan ha vållat. Garantin omfattar ej skador som orsakats av felaktig eller ovarsam behandling, genom obehörigt ingrepp eller genom olyckshändelse.
- Garantin innebär att produkten utan kostnad för köparen repareras. Produkten skall i garantifall insändas till oss eller i förekommande fall försäljningsstället. Ev fraktkostnad bekostas av kunden.
- Kunden skall också bära kostnaderna för demontering av defekt del och montering av ny eller reparerad del när dessa åtgärder kan företas utan särskild sakkunskap, dvs när besök av montör inte är nödvändigt. Tillkallas säljarens montörer i denna situation kommer kostnaderna för det onödiga montörsbesöket att få bäras av kunden. Kostnaden debiteras också om montör tillkallas utan att fel har uppstått.

### FUNKTIONSGARANTI

- Garantin omfattar på angiven ritning/ritningsdel förekommande funktionsfel, som kan hänföras till ritningsfel, konstruktionsfel eller injustering/igångkörningsfel. Garantin gäller även om inte vid konstruktionstillfället gällande normer har beaktats.
- Garantin gäller ej tillämpliga delar som har blivit utsatta för åverkan, skada eller ovarsam behandling, genom obehörigt ingrepp eller omjustering av luftflöden el. dyl. Garantin gäller ej om anläggning i någon del byggs om, demonteras eller byts ut. Garantin förutsätter att service-, filterbyten, rengöring mm. sker enligt föreskrivet serviceintervall.
- Garantin innebär att anläggningen konstrueras om, justeras och åtgärdas, utan kostnad för kunden, för att återfå rätt funktion enl. uppgörelse, praxis eller normer gällande vid konstruktionstillfället.

Skulle tvist om garantins tillämplighet uppstå och denna icke löses av parterna själva kan ärendet överlämnas till Allmänna Reklamationsnämnden.

Ankomstdatum	Garanti <input type="checkbox"/> Ja <input type="checkbox"/> Nej	Service datum	Åtgärder/fel	Signatur
	<input type="checkbox"/> Ja <input type="checkbox"/> Nej			
	<input type="checkbox"/> Ja <input type="checkbox"/> Nej			
	<input type="checkbox"/> Ja <input type="checkbox"/> Nej			
	<input type="checkbox"/> Ja <input type="checkbox"/> Nej			



## Försäkran om överensstämmelse för maskiner

Enligt AFS 1994:48 (=Sveriges implementering av EGs Maskindirektiv 89/392/EEC inklusive tillägg).

Leverantör: KUBEN VENTILATION  
Vassbo 14  
791 93 FALUN  
Tfn: 0243-22 31 15

Försäkras härmed att Ventilationsaggregat Kuben 650 L art nr. 850012 och Kuben 850 L art nr. 850114 serienr. 06122950X är tillverkad i överensstämmelse med Arbetarskyddstyrelsens kungörelse AFS 1994:48 (vilket motsvarar EGs Maskindirektiv 89/392/EEC kompletterat med direktiven 91/368/EEC, 93/44/EEC och 93/68/EEC om ändring av Direktiv 89/392/EEC) med föreskrifter om maskiner och vissa andra tekniska anordningar, med särskilda hänvisningar till kungörelsens Bilaga 2 om grundläggande hälso- och säkerhetskrav på konstruktion och tillverkning av maskiner.

Dessutom är maskinen tillverkad enligt EMC-direktiv (89/336/EEC och 92/31/EEC) och LVD, 73/23/EEC. Lågspänningsdirektivet.

Vi har en tillverkningskontroll som garanterar att den tillverkade produkten överensstämmer med den tekniska dokumentationen.

Som tillverkare, försäkras vi att angiven utrustning överensstämmer med kraven i Direktiven angivna ovan.

Falun 060206

