

# VÄRME- OCH VENTILATIONSAGGREGAT

## KUBEN 230AW

Ett komplett aggregat för hela husets inomhusklimat.



VÄRMEPUMP - uteluft/vatten för värme och kyla  
VARMVATTENBEREDARE - värmd av värmepumpen  
FTX-VENTILATION - tilluft, frånluft, återvinning, luftvärme, komfortkyla

Original bruksanvisning:  
Teknisk beskrivning  
Montageinstruktion  
Elschema  
Drift & skötsel



<b>ORIENTERADE UPPGIFTER .....</b>	<b>4</b>
Värmepumpen.....	5
Varmvattenberedaren.....	5
Ventilationssystemet.....	5
Värmesystemet .....	6
Luftvärmesystemet.....	6
Radiatorvärme & golvvärme.....	6
Varmvattenproduktion .....	6
<b>MONTAGEINSTRUKTIONER .....</b>	<b>7</b>
Ingår ej i leveransen .....	7
Transport .....	7
Montering på konsoler.....	7
Monteringsprincip värmepump utedel .....	7
Principskiss .....	8
Montering av värmepumpens utedel.....	9
Hur du öppnar utdelen.....	9
Ta bort transportstöd .....	9
Installation av dräneringsrör .....	10
Hur du ansluter vatten ledningarna .....	10
Elinkoppling av värmepumpens utedel.....	11
Montage av värmepumpens innerdel .....	12
Öppning av innerdelen .....	12
Förberedelse av kondensavrinningen .....	13
Placering av innerdelen.....	14
Anslutning av rör .....	14
Isolering av vattenrören.....	14
Elanslutning innerdel .....	14
Inkoppling för kyl drift .....	15
Montering av innerdelen .....	15
Montering av FTX-aggregat .....	15
Montering kanaler.....	15
Montering av kanalsystem.....	16
Kanalanslutningar.....	16
Projektering och dimensionering.....	16
Kombidon .....	16
Ventilationsdon .....	17
Ljuddämpare .....	17
Sekundärluft .....	17
Isolering.....	17
Inkopplingsprincip.....	18
Inkoppling av FTX-aggregatet.....	19
Inkoppling av vattenvärme och kyla .....	19
Inkoppling av extra ventilstyrning .....	19
Inkoppling av styrkabel och utegivare .....	19
Inkoppling av el, display & nätverk.....	19
Inkoppling av modem .....	19

<b>TEKNISKA DATA .....</b>	<b>20</b>
Värme .....	20
kyleffekt .....	20
Styrning .....	20
Tillval .....	20
Standardutrustning .....	20
Mått FTX, värmepump innerdel .....	21
Måttuppgifter - FTX .....	22
Kylmaskin/värmepump mått .....	23
Luftflöden/tryckfall .....	24
Luftflöden/tryckfall .....	25
Värmepump/kyla .....	26
Ljudvärden vid maxhastighet .....	27
<b>FUNKTIONSBESKRIVNING .....</b>	<b>28</b>
Flödesschema, styrfunktioner .....	28
Luftvärme/luftkyla .....	28
Radiatorvärme/tappvarmvatten .....	28
Säkerhetsfunktioner .....	28
<b>STYRUTRUSTNING .....</b>	<b>29</b>
Elschema .....	29
Styrcentral .....	30
Komponentplacering .....	30
Lista på anslutningskontakter .....	30
<b>DRIFTINSTRUKTIONER .....</b>	<b>31</b>
Ventilationsprincip .....	31
Luftvärmepincip .....	31
Princip för komfortkyla .....	31
Manöverbrytare .....	31
Dörrbrytare .....	31
Start av aggregat .....	31
Fläktvarvtal .....	31
Tidsinställningar .....	31
Förvärme & avfrostning .....	32
Överhettningsskyddet .....	32
Värmeväxlaren .....	32
Kondensutfällning .....	32
Eftervärme .....	33
Kyl drift .....	33
Temperaturinställning .....	33
Inställningar i innerdelens styrsystem .....	34

Återställ larm .....	35
Användarinställningar .....	36
Installatörsinställningar .....	36
<b>INSTRUKTION FÖR STYRNING I TELEFONEN .....</b>	<b>37</b>
Logga in .....	37
Temperatur .....	37
fläkthastighet .....	38
Schema - fläkthastighet .....	39
<b>SKÖTSELANVISNING .....</b>	<b>40</b>
Öppning av aggregat .....	40
Filter allmänt .....	40
Byte av tilluftfilter .....	40
Byte av sekundärluftfilter .....	41
Byte av frånluftfilter .....	41
Filterkvalitet .....	41
Värmeväxlarkassetten .....	42
Rengöring av Värmeväxlarkassetten .....	42
Rengöring av fläktarna .....	42
Start av aggregat .....	42
<b>GARANTIBEVIS .....</b>	<b>43</b>
<b>CE - FÖRSÄKRAN .....</b>	<b>44</b>
<b>FELSÖKNING .....</b>	<b>45</b>
Felanmälan .....	46
Övriga ärenden .....	46
<b>KONTAKT .....</b>	<b>46</b>

# ORIENTERADE UPPGIFTER



## KOMFORTAGGREGAT ALLT-I-ETT

Kuben 230AW är ett komplett komfortaggregat för husets hela behov av värme, ventilation och tappvarmvatten. Även integrerad komfortkyla.

Ventilationsaggregatet i systemet är integrerat med och placerad ovanpå innerdelen på Daikins värmepump Altherma för uteluft till vatten. Eftersom energin tas från uteluften kan hela husets behov av värme och varmvatten tillgodoses. 230AW aggregatet kan därmed inte jämföras med en frånluftvärmepump som har en begränsad tillgång på energi ur frånluften.

Ventilationsaggregatets värmeåtervinning och värmepumpens höga värmefaktor ger tillsammans en mycket energieffektiv lösning med liten miljöpåverkan.

230AW aggregatet har utgångar för värme till ett radiatorsystem och/eller golvvärmeslingor. På toppen av aggregatet finns kanalanslutningar för ventilation med eller utan inbyggd luftvärme. Värmepumpen är reversibel och ansluts ventilationskanaler för sekundärluft (cirkulation) kan man även få komfortkyla sommartid.

Aggregatet har en integrerad varmvattenberedare för 180 liter tappvarmvatten som värms av den utomhusplacerade värmepumpen. I ventilationsdelen finns ett förvärmebatteri för el för att minimera avfrostningen på värmeväxlaren. Dessutom finns ett eftervärmebatteri för vattenvärme från värmepumpen som inte bara reglerar temperaturen i ventilationen utan batteriet är även dimensionerat för att värma huset eller lägenheten med luftvärme om inte radiatorsystemet eller golvvärmen är tillräcklig.

Ventilationsaggregatet har energieffektiva EC fläktar och inbyggda frånluftfilter, sekundärluftfilter och tilluftfilter i samma höga filterklass som gäller för skolventilation.

Temperaturstyrningen ställs in för de olika värmealternativen; radiator, konvektor, golvvärme eller luftvärme, var för sig eller tillsammans. Ventilations- eller luftvärmen styr ut inställd tillufttemperatur och håller inställd rumstemperatur med hjälp av en reglerventil i vattenbatteriets tillopp. Vid varmt väder växlar aggregatet automatiskt till kyl drift.

# ORIENTERADE UPPGIFTER



Kuben 230AW allt-i-ett aggregat är extremt utrymmessnålt med tanke på aggregatets många energibesparande funktioner. Det kräver enbart en yta på 60 x 60 cm och behöver inget speciellt teknikrum.

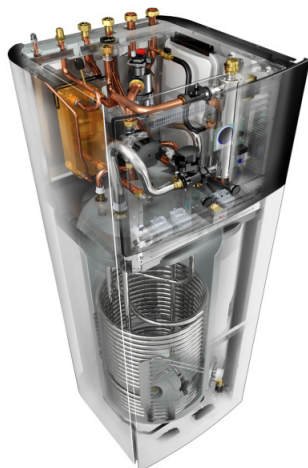


Utedel luft/vatten värmepump

## VÄRMEPUMPEN

Den integrerade luft/vattenvärmepumpen är utrustad med den senaste tekniken och använder det nya mer miljövänliga medlet R32. Den har den bästa årliga effektiviteten på marknaden och levererar vatten med en temperatur upp till +65 °C.

Med en utedel som tar energin ur utomhusluften är värmepumpen mycket effektiv och den överförda energin till vattenvärme kommer att räcka för att täcka hela husets energibehov, inklusive varmvatten.



## VARMVATTENBEREDAREN

Varmvattentanken av rostfritt stål rymmer 180 liter. Den har en integrerad extra värmare som reserv ifall utetemperaturen är exceptionellt låg. Tanken har ett inbyggt magnetfilter för friskare vatten.

## VENTILATIONSSYSTEMET

Kuben 230AW innehåller en modern högteknologisk ventilationslösning. Den inbyggda värmeåtervinningsenheten är en motströmsvärmväxlare med mer än 80% verkningsgrad. Den används för att förvärma den inkommande kalla luften på vintern och den hjälper också till att kyla ner den varma tilluften på sommaren. Enheten är helt tät och ingen överföring av lukt från frånluft till tilluft sker.

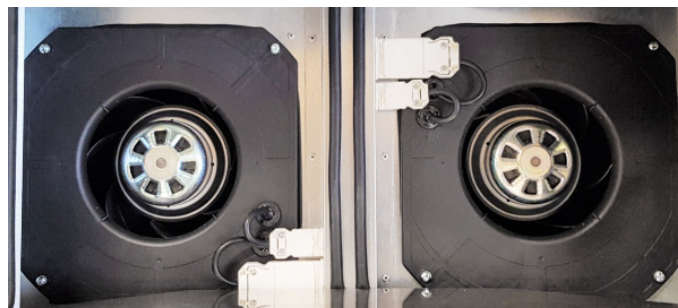
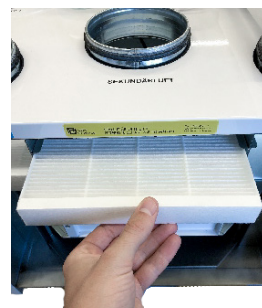


Aggregatet innehåller ett elektrisk värmebatteri i uteluftintaget för extra förvärmning och som förhindrar att växlaren frostar på i en miljö med hög luftfuktighet.

På tilluftssidan, efter värmeåtervinningspaketet, finns ett vattenbatteri som är anslutet till värmepumpen och som levererar varmvatten för att värma tilluften till den inställda temperaturen.

Filtrering sker genom effektiva och ekonomiska filter på både tilluften, sekundärluften och på frånluften.

Fläktarna är individuellt steglöst reglerade och du kan välja mellan olika varianter när det gäller behovet av att reglera luftflödet.



# ORIENTERADE UPPGIFTER



Kuben 230AW med öppen servicelucka

## VÄRMESYSTEMET

Uppvärmning av huset eller lägenheten kan göras på olika sätt. Hjärtat i systemet är den integrerade luft/vattenvärmepumpen. Den levererar varmvatten till olika ställen som kan användas var för sig eller tillsammans med andra uppvärmningsfunktioner.

### Värmefunktioner, självständigt eller parallellt

- Luftvärme via tilluften och det sekundära systemet
- Radiatorvärme
- Golvvärme
- Fläktkonvektor
- Varmvattenproduktion i den integrerade varmvatten beredaren

## LUFTVÄRMESYSTEMET

För att kunna värma upp ett helt hus med luft är det nödvändigt att öka tilluftflödet något eftersom tilluften transporterar värmen. Beroende på energiförbrukningen bör utomhusluften inte ökas mer än ventilationen kräver. Därför ansluts en extra kanal för sekundärluft på toppen av aggregatet 230AW.

Den sekundära luften tas enbart från "rena" ytor, tex vardagsrummet och transporteras genom ett separat kanalsystem till aggregatet där luften filtreras, värms av värmepumpen och sedan distribueras tillbaka till vardagsrum, sovrum mm tillsammans med tilluften. Den blandas aldrig med avluft från toalett, kök med mera som lämnar huset efter att värmen överförs i värmeåtervinningen.

På detta sätt kommer hela huset att värmas upp mycket snabbt och effektivt och ge ett extraordinärt inomhusklimat.

Om det behövs lite högre temperatur i badrummet är det smidigt att använda golvvärme där, tillsammans med luftvärmens, för att få ett varmt golv för nakna fötter.

## RADIATORVÄRME & GOLVVÄRME

För att kunna få olika temperaturer i olika rum är det möjligt att använda radiator och golvvärme tillsammans med luftvärme. Luftvärme är snabb, radiatorvärmaren är långsammare och golvvärme är mycket långsam, men tillsammans skapar de en mycket bekväm inomhusmiljö. Ställ in temperaturen för luftvärme som den lägsta genomsnittstemperaturen i huset eller lägenheten. I de rum där det krävs en högre temperatur, sätt lite högre temperatur på radiatorerna eller golvvärmen. Naturligtvis är radiatorerna eller golvvärmen oberoende av luftvärmens och fungerar utmärkt på egen hand, utan luftvärme, men uppvärmningen blir lite långsammare.

## VARMVATTENPRODUKTION

Den integrerade varmvattenberedaren kommer alltid att ge varmt vatten oberoende av vilket läge systemet arbetar i. Tappvarmvattnets temperatur är konfigurerad att prioriteras av värmepumpen före uppvärmning av byggnaden, men med den stora lagringstanken för varmvatten kommer det aldrig att märkas en lägre temperatur i varmvatten eller i uppvärmningen av huset.

# MONTAGEINSTRUKTIONER

Leveransen omfattar följande delar (leverans på pall):

- 1 st aggregat, FTX med sekundärluft
- 1 st värmepump utedel
- 1 st värme pump innerdel

## INGÅR EJ I LEVERANSEN

Kylrör för kylmedlet R32 levereras av kylmontören. Erforderliga vattenrör och rördetaljer levereras av VVS-montören vid inkoppling av värme och vattensystemet i huset.

## TRANSPORT

Aggregatdelarna transporteras på pall. Materielet är inplastat från fabrik men bör inte förvaras utomhus innan monteringen. Undersök sändningen vid leverans och kontrollera eventuella fraktskador. Anmäl direkt synliga skador till chauffören. Skador som upptäcks efter uppäckning dokumenteras och anmäls till fraktbolaget.

## MONTERING ALLMÄNT

Aggregatet är avsett att placeras i varmt utrymme i vistelsezonen, tex i tvättstugan, i pannrummet eller på motsvarande plats. Det bör finnas en golvbrunn i installationsutrymmet för att kunna ta hand om kondensvatten och ev vattenläckage på ett säkert sätt. Eftersom 230AW aggregatet innehåller en varmvattenberedare och har modulmåttet 60x60 cm kan innerdelen med fördel ställas på samma ställe som den tidigare varmvattenberedaren hade. Höjden på standardaggregatet med 180 liters varmvattenberedare är 2200 mm och med den större varmvattenberedaren på 240 liter är aggregatet 2400 mm, så takhöjden i installationsutrymmet måste beaktas eftersom kanalanslutningarna för ventilationen är placerade på toppen av aggregatet och är inte inräknade i dessa höjder.

## MONTERING PÅ KONSOLER

Skulle takhöjden ändå bli för låg finns möjligheten att placera FTX-aggregatet bredvid värmepumpens innerdel på någon av de tre anpassade underdelarna som finns som tillval.



### Monteringsprincip innerdel och FTX

- Värmepumpens innerdel ställs på plats nära en vägg.
- Inkommande kallvatten, tappvarmvatten, värmevatten och kylledningar kopplas in.
- FTX-aggregatet placeras ovanpå innerdelen i framkant. 3 cm extra höjd behövs för FTX-monteringen.
- Ventilationskanaler inklusive sekundärluftkanal monteras på toppen av FTX-aggregatet.
- Elanslutning görs av matning och extravärme.

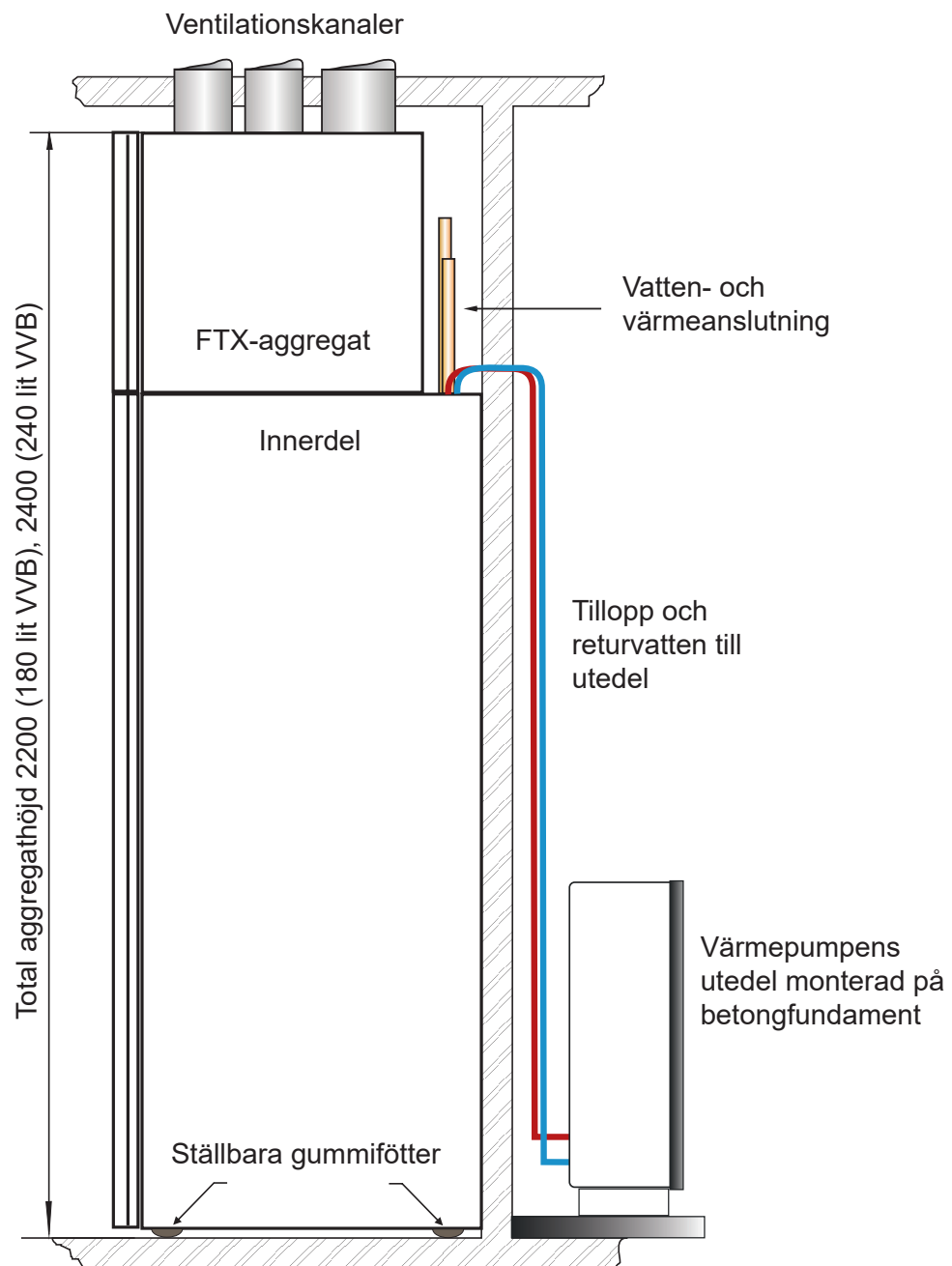
## MONTERINGSPRINCIP VÄRMEPUMP UTEDEL

Utedelen monteras på konsoler på yttervägg så nära innerdelen som möjligt för att kylledningarna ska bli så korta som möjligt. Aggregatet är färdigfyllt med kylmedel för max 10 m kylledningar. Om väggen är känslig för vibrationer bör gummidämpare monteras under utedelen eller så kan den monteras på en betongplatta på marken.



# MONTAGEINSTRUKTIONER

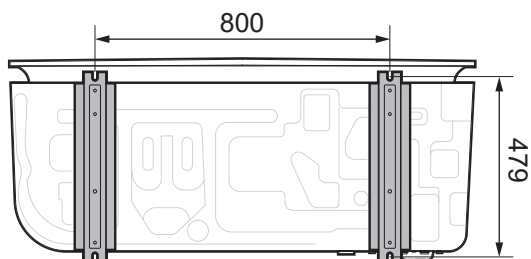
## PRINCIPSKISS



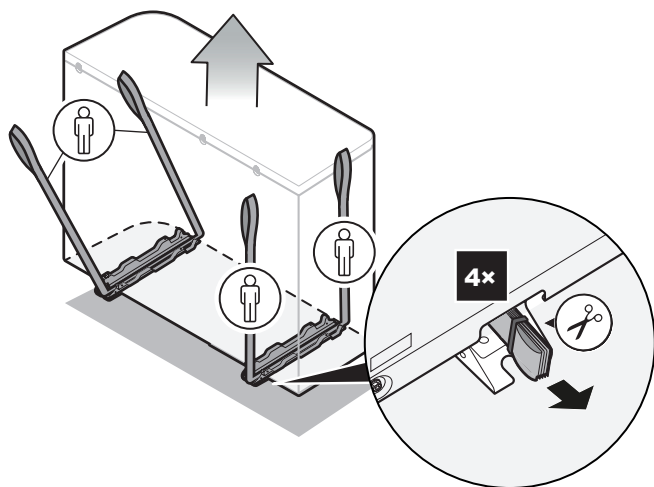
# MONTAGEINSTRUKTIONER

## MONTERING AV VÄRMEPUMPENS UTEDEL

Använd 4 uppsättningar M12 ankarbultar, muttrar och brickor. Se till att det finns minst 150 mm fritt utrymme under enheten. Se dessutom till att enheten står minst 100 mm ovanför den uppskattade maximala snöhöjden.



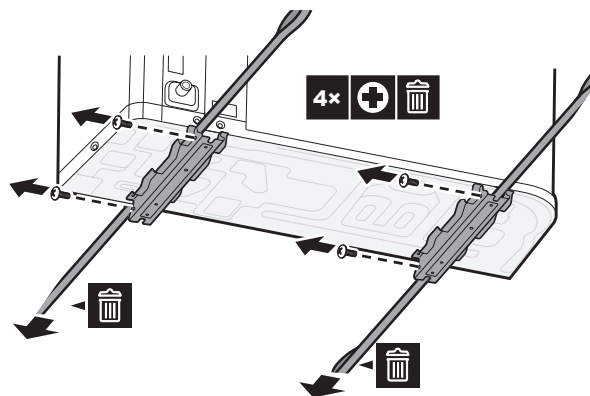
- 1** Bär enheten i lyftremmarna och placera den på installationsstrukturen.



- 2** Placera gärna utedelen på ett stativ som är säkrat på en betongplatta. Mellan utedelen och stativet monteras gummidämpare.

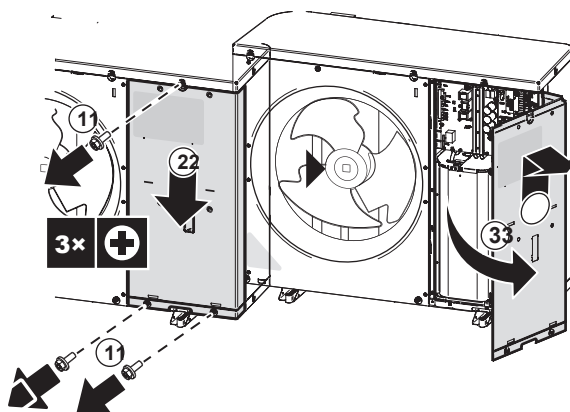


- 3** Ta bort lyftremmarna (och skruvarna) och kassera dem.



## HUR DU ÖPPNAR UTEDELEN

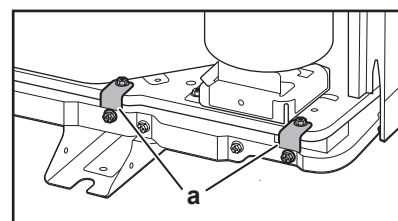
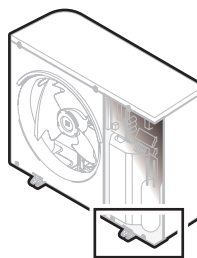
Anslutning av kylmedierören görs av auktoriserad kyltekniker.



## TA BORT TRANSPORTSTÖD

Transportsäkringarna (2x) skyddar enheten under leverans. De måste avlägsnas vid installation.

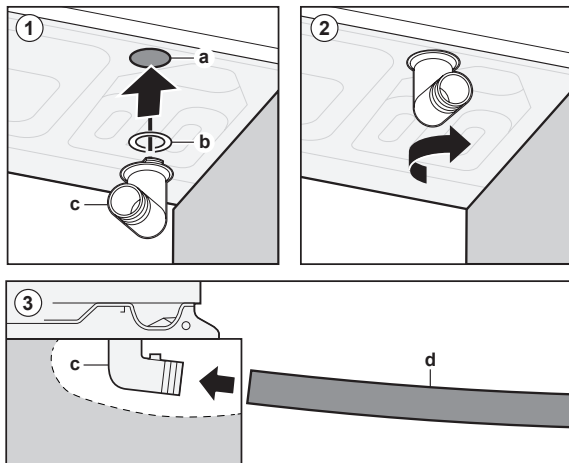
1. Öppna kopplingsboxkåpan. Se ovan.
2. Skruva ur skruvarna (4x) från transportsäkringarna och kassera dem.
3. Ta bort transportsäkringarna (2x) och kassera dem.



a Transportsäkringar (2x)

# MONTAGEINSTRUKTIONER

## INSTALLATION AV DRÄNERINGSRÖR



- a = Dräneringshål  
b = O-ring (levereras som tillbehör)  
c = Dräneringsplugg (levereras som tillbehör)  
d = Slang (anskaffas lokalt)

Dräneringsröret bör förses med lämplig värmekabel.

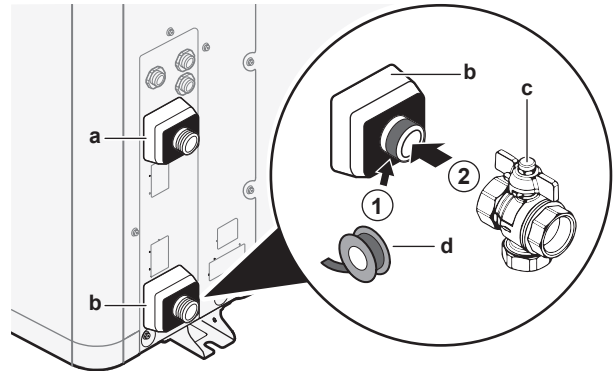
## VATTENINKOPPLING AV VÄRMEPUMPENS UTEDEL

Innan vattenrören ansluts se till att utomhusenheten och inomhusenheten är monterade. Se instruktioner på sid 14.

## HUR DU ANSLUTER VATTEN LEDNINGARNA

Utomhusenhet

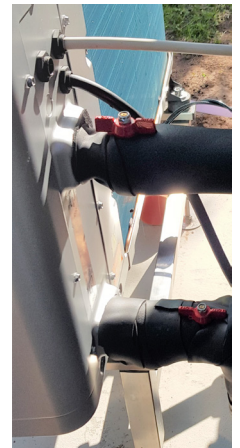
**1** Anslut ansträngningsventilen (med integrerat filter) till utomhusenhetens vatteninlopp genom att använda gängtätning.



- a. Vatten UT (skruvanslutning, hane, 1")  
b. Vatten IN (skruvanslutning, hane, 1")  
c. Avstängningsventil med integrerat filter (levereras som tillbehör) (2×skruvanslutning, hona 1")  
d. Gängtätning

**2** Anslut lokala rör till avstängningsventilen.

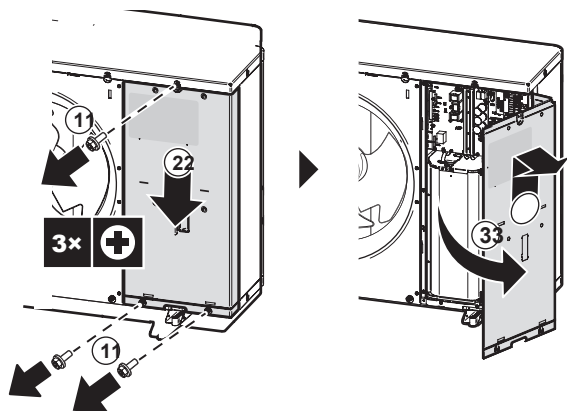
När vattenrören är anslutna bör dessa värmeisoleras.



# MONTAGEINSTRUKTIONER

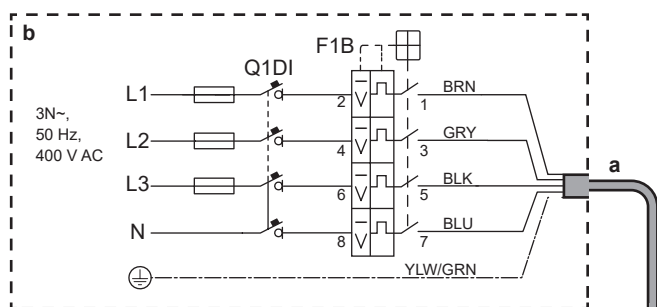
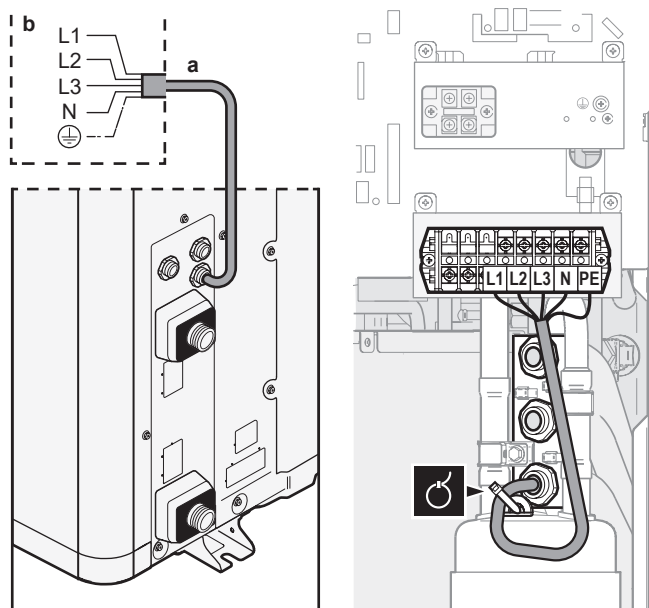
## ELINKOPPLING AV VÄRMEPUMPENS UTEDEL

Demontera skyddsluckan enl bilden nedan.



### 1 | Strömförsörjningskabel

1. Dra kabeln genom höljet.
2. Anslut ledningarna till kopplingsplinten.
3. Fäst kabeln med ett buntband.



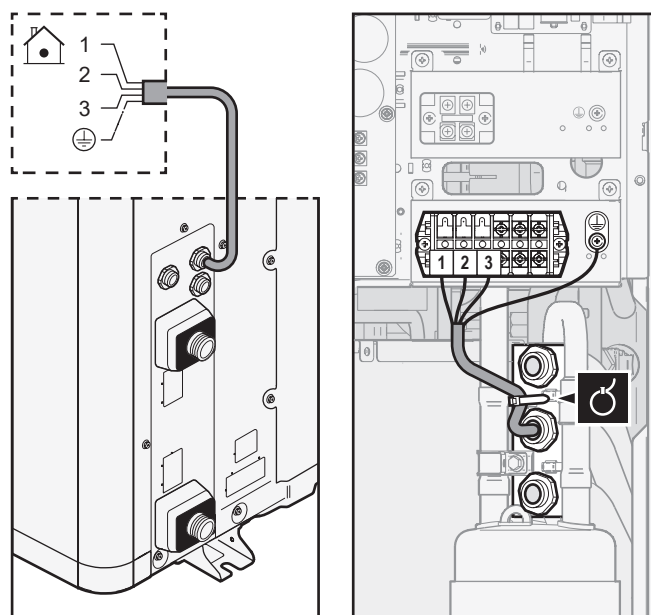
a = Strömförsörjningskabel (anskaffas lokalt)

b = Fältledningar

F1B Överströmssäkring (anskaffas lokalt). Rekommenderad säkring: 4-polig, 16 A- eller 20 A-säkring, C-kurva.

Q1DI Jordfelsbrytare (30 mA) (anskaffas lokalt)

### 2 | Anslutningskabel (inomhus - utomhus)

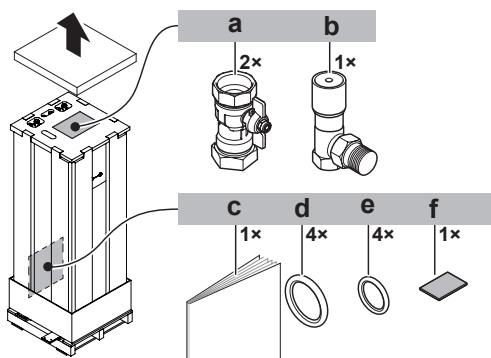


1. Dra kabeln genom höljet.
2. Anslut ledningarna till kopplingsplinten (se till att siffrorna stämmer med siffrorna på inomhusenheten) och skyddsjordskruven.
3. Fäst kabeln med ett buntband.



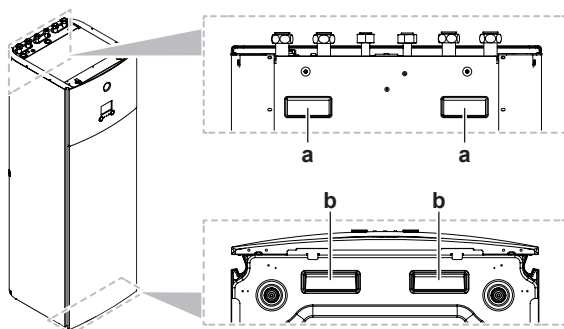
# MONTAGEINSTRUKTIONER

## MONTAGE AV VÄRMEPUMPENS INNERDEL



Kontrollera vid uppackning att följande extra materiel finns med:

a	2 st avstängningsventiler för vattenkretsarna
b	1 st shuntventil för övertryck
c	1 pkt med instruktioner och bruksanvisningar
d	4 st tätningssringar för avstängningsventilerna
e	4 st tätningssringar för lokalt anskaffade ventiler
f	1 st tejp för lågspänningskabelinloppet

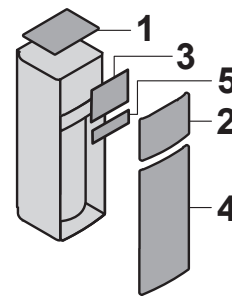


Använd handtagen på baksidan (a) och undersidan (b) för att bära innerdelen.

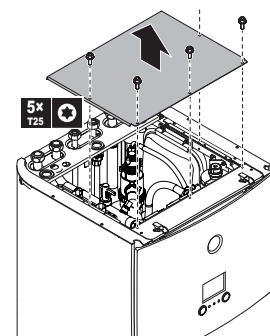
## ÖPPNING AV INNERDELEN

Översikt av luckor:

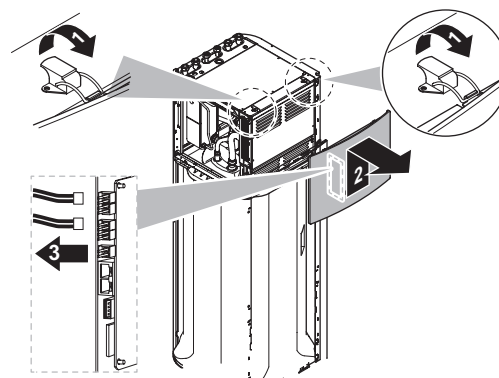
1. Övre panel
2. Displaypanel
3. Kopplingsbox
4. Frontplåt
5. Högspänningsbox



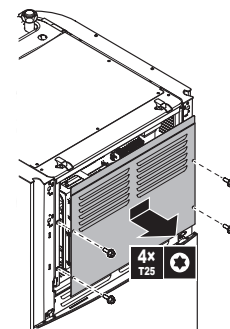
- 1 Den övre panelen skruvas loss.



- 2 För att ta bort displaypanelen behöver excenterlåsen öppnas och panelen lyftas ur sina hakar. Notera hur kablarna på baksidan är monterade innan de demonteras.

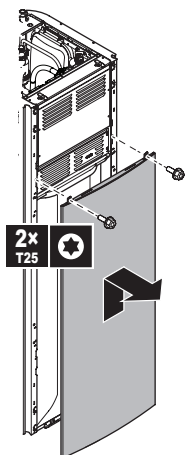


- 3 Locket för kopplingsboxen är fäst med fyra skruvar.

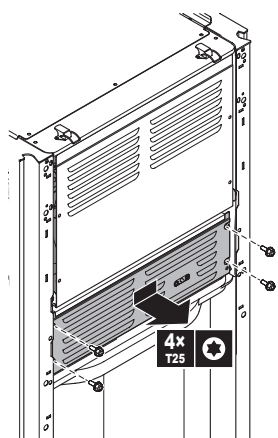


# MONTAGEINSTRUKTIONER

**4** För att demontera frontplåten lossas två skruvar i överkant och sedan kan plåten lyftas av.



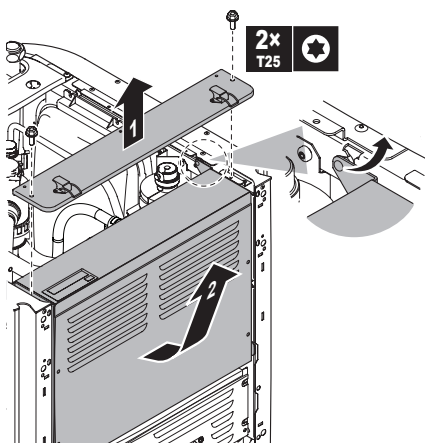
**5** Högspänningsboxen demonteras med fyra skruvar.



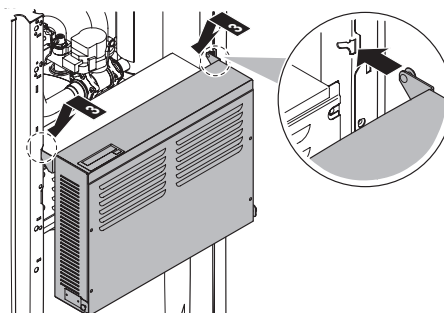
**6** För att under installationen komma åt lättare inuti innerdelen så finns det möjlighet att sänka hela kopplingsboxen med kablarna fortsatt inkopplade. Displaypanelen och frontpanelen demonteras.

(1) Därefter skruvas fästplattan för excenterlåsen bort

(2) kopplingsboxen viks framåt hakas ur sitt övre fäste.



**7** Hela kopplingsboxen kan sedan hakas fast i de nedre fästena (3) och därmed har man bättre åtkomst till innerdelens insida.

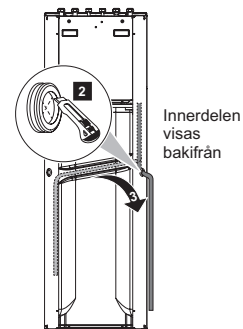
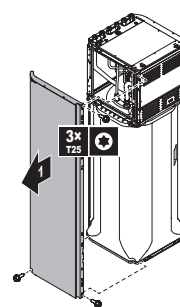


## FÖRBEREDELSE AV KONDENSÄVRINNINGEN

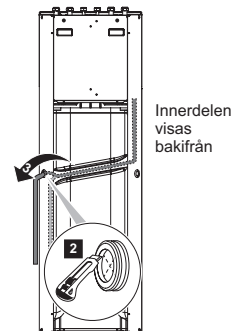
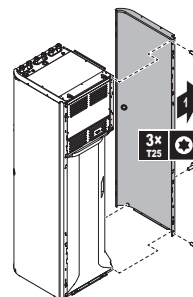
Innan man ställer innerdelen på plats är det lämpligt att ta fram och förbereda kondensavrinningen. Man kan dra kondensslangen antingen genom den högra eller vänstra sidopanelen. Det finns färdiga genomföringar i båda panelerna. Slangen ska efter att aggregatet står på rätt plats anslutas till lämpligt avlopp.

Kondensslangen genom *vänster panel*. Lossa på de tre skruvarna på vänster panel och demontera den. Skär hål i genomföringen och dra ut slang- en därigenom.

Återmontera sidopanelen och kontrollera att det inte är veck eller stopp på slang- en.



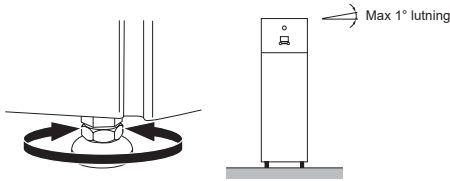
Kondensslangen åt höger. Lika som ovan stående. Men montera genom *höger panel*.



# MONTAGEINSTRUKTIONER

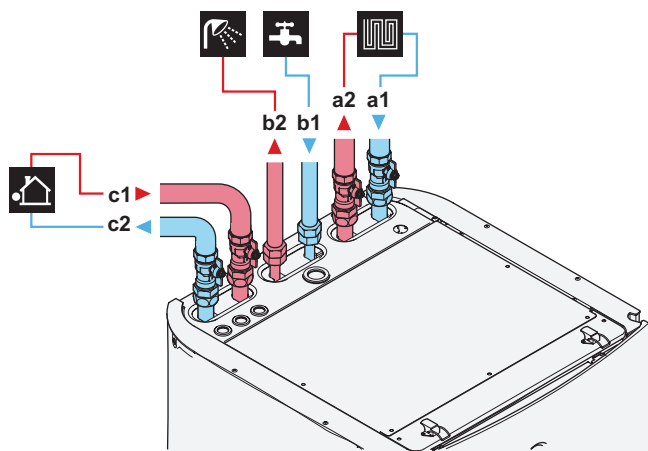
## PLACERING AV INNERDELEN

Ställ aggregatet på sin plats. Ofta passar den bra in på platsen där den gamla varmvattenberedaren stod.



Justera med hjälp av de ställbara fötterna innerdelen så den står helt lodrätt. Max 1° lutning är tillåten.

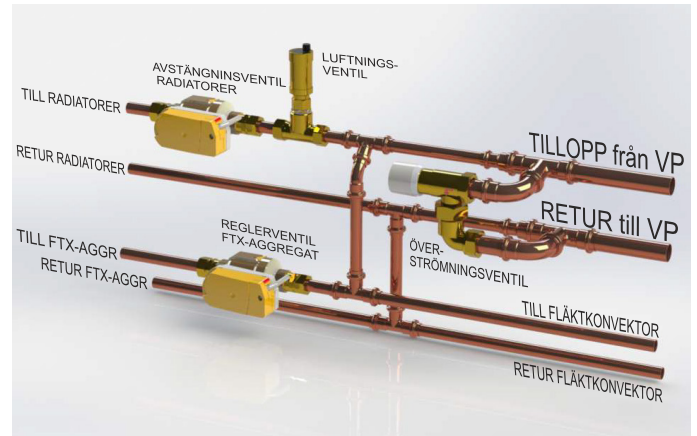
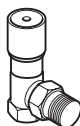
## ANSLUTNING AV RÖR



- a1 Rumsuppvärmnings-/kylningsvatten IN (skruvanslutning, 1")
- a2 Rumsuppvärmnings-/kylningsvatten UT (skruvanslutning, 1")
- b1 VVB - kallvatten IN (skruvanslutning, 3/4")
- b2 VVB - varmvatten UT (skruvanslutning, 3/4")
- c1 Vatten IN från utomhusenhet (skruvanslutning, 1")
- c2 Vatten UT till utomhusenhet (skruvanslutning, 1")

De två medleverade avstängningsventilerna monteras på fram- och returledning för värmesystemet.

Den medleverade shuntventilen för övertryck monteras i vattenkretsen för rumsuppvärmningen



Övertrycksventilen shuntar tillbaka vattnet vid ett inställt tryck för att bibehålla ett visst flöde även om tex termostatventiler är stängda i radiatorkretsen.

Det bör även installeras avstängningsventiler på hushållsvattnets inlopp och utlopp (ingår ej i leveransen). Ytterligare en övertrycksventil (ingår ej i leveransen) med ett öppningstryck på max 10 bar ska också monteras på tappkallvattnets tilllopp i enlighet med gällande bestämmelser.

## ISOLERING AV VATTENRÖREN

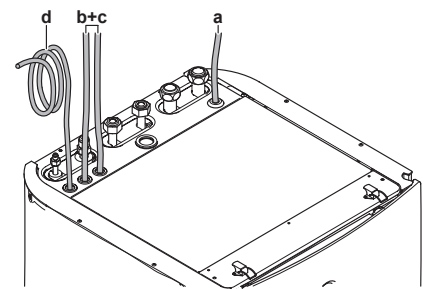
Ledningarna i hela systemets vattenkrets MÅSTE isoleras för att förhindra kondensutfällning vid kylrift och försämrade värme- och kylkapacitet.

## ELANSLUTNING INNERDEL

- 1 Kabelanslutning in i aggregatet:
  - a = anslutningskabel från utedelen.
  - b,c = anslutning av eventuell extrautrustning.
  - d = fabriksmonterad kabel för reservvärmern.

Reservvärmern:  
9 kW (3+3+3) 3~  
400V. 13A.

Ansluts med egen arbetsbrytare och avsäkras med 16A och egen jordfelsbrytare.

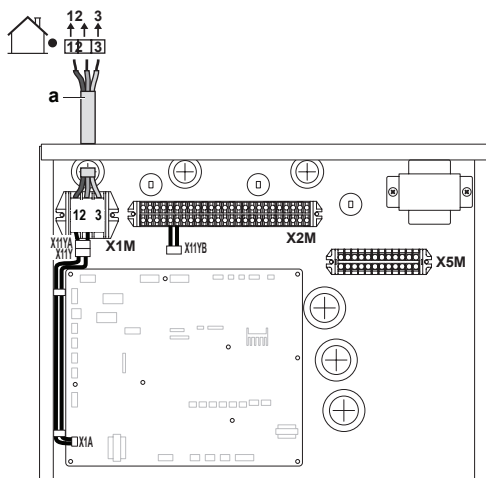


## Rekommenderad avsäkring

	Altherma 140	Altherma 160	Altherma 180
Elpatron	3 ~ 400 V 3 kW/6 kW 6 A/13 A	3 ~ 400 V 6 kW/9 kW 13 A/16 A	3 ~ 400 V 9 kW 16 A

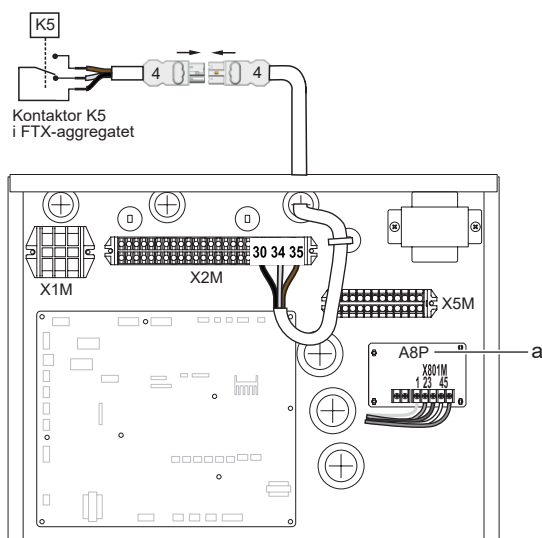
# MONTAGEINSTRUKTIONER

- 2 Inkoppling av matningskabeln från utedelen. Kopplas in på plint 1,2,3 i kontrollboxen.

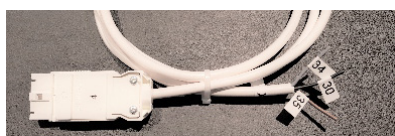


## INKOPPLING FÖR KYLDRIFT

FTX-aggregats reglering styr värmepumpen att växla mellan värmedrift och kyl drift efter inställda parametrar. När kontaktor K5 i FTX-aggregat drar så går styrningen i värmedrift och när kontaktor K5 släpper (enl bilden) så går aggregatet i kyl drift.



För att utnyttja denna funktion behövs en koppling mellan FTX-aggregatet och värmepumpens innerdel. Medlevererat finns en styrkabel för detta ändamål (se bilden). Den kopplas mellan innerdelens X2M plint nr 30, 34 och 35 (OBS: märkning och kabelfärger) och stickkontakt 63 på FTX-aggregatet.



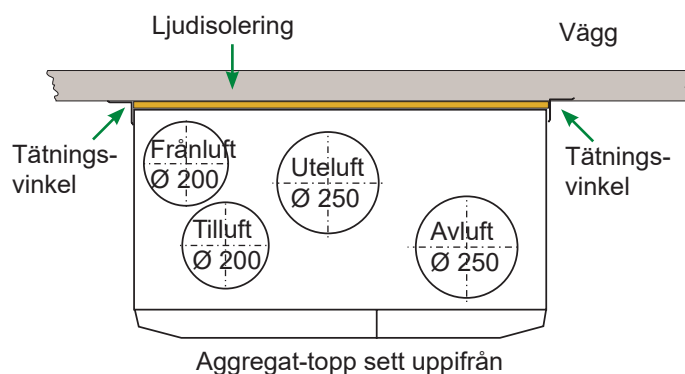
## MONTERING AV INNERDELEN

Placera aggregatdelen dikt mot väggen. Lyft aggregatet något med pallyften och justera de fyra gummifötterna på undersidan av socklarna genom att skruva på dem. Aggregatet ska stå dikt mot väggen över hela höjden. Oftast ska de bakre gummifötterna vara nästan helt inskruvade och de yttre behöver vara något mer utskruvade. Sänk ner.



Förberedd innerdel

## MONTERING AV FTX-AGGREGAT



För bästa ljudvärden i rummet där aggregatet placeras monteras vinklar (finns som tillbehör) för tätning mot väggen. Om utrymmet är stort eller oregelbundet tryck in isolering i utrymmet innan vinkeln monteras mot väggen.

## MONTERING KANALER

Montera avluft- och uteluftkanaler på toppen. Både uteluft- och avluftkanalen bör kondensisoleras.

Anslut eventuellt ett kombidon (tillbehör) på utsidan av ytterväggen för både avluft och uteluft. Avluften ansluts till den sidan på kombidonet som har ett galler i fronten.



# MONTAGEINSTRUKTIONER

## MONTERING AV KANALSYSTEM

När FTX-aggregatet står på plats så kan kanalsystemet monteras. Det finns både förzinkade kanaler och vita pulverlackerade kanaler att tillgå som standard.



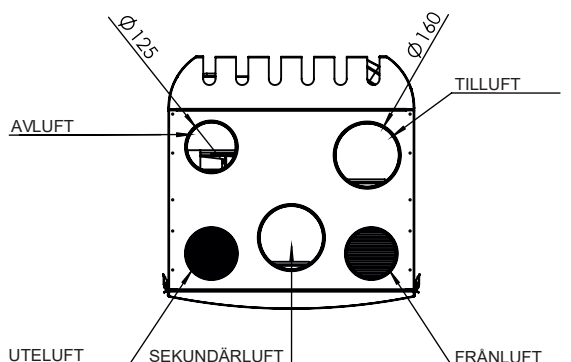
Om det finns plats på höjden så kan kanalerna dras i sidled ovanför aggregatet i samma rum.



Har man däremot lite lägre takhöjd kan det passa att dra kanalerna rakt upp genom bjälklaget. I detta fall är aggregatet placerat rakt under en garderob på våningen ovanför och ventilationsrören är dragna i bakkanten på garderoben ända upp på vinden där kanalsystemet fördelas ut till de olika rummen. Ytterligare två kanaler är dragna tillbaka från vinden i bakkanten på en garderob på planet under för att nå tillbaka till den våning som aggregatet finns på.

## KANALANSLUTNINGAR

Kanalerna ansluts på FTX-aggregatets ovansida enl denna bild som gäller för ett standardaggregat (hö). Med ett spegelvänt aggregat (vä) är tilluft- och frånluftanslutningen på vänster sida framifrån.



## PROJEKTERING OCH DIMENSIONERING

För att få ett optimalt ventilationsresultat behöver man redan vid projektering och dimensionering ta en mängd hänsyn till olika parametrar som styr luftflöden, temperatur, ljud mm.

*En av de viktigaste egenskaperna för komforten är låg ljudnivå.*

Låg ljudnivå i aggregatet erhålls med långsamrotterande fläktar, speciell ljudisolering, aerodynamisk design och lågt internt tryckfall på ingående komponenter som värmeväxlare, filter mm och i interna luftkanaler.

Eftersom lågt tryckfall är en av de viktigaste parametrarna för att klara en låg ljudnivå är det också av yttersta vikt att anslutet kanalsystem utformas med så lågt tryckfall som är möjligt med hänsyn till byggnaden. Dimensionen på anslutningar och kanaler är direkt proportionell mot lufthastigheten i kanalsystemet som i sin tur har stor påverkan på tryckfallet och därmed ljudnivån i hela systemet.

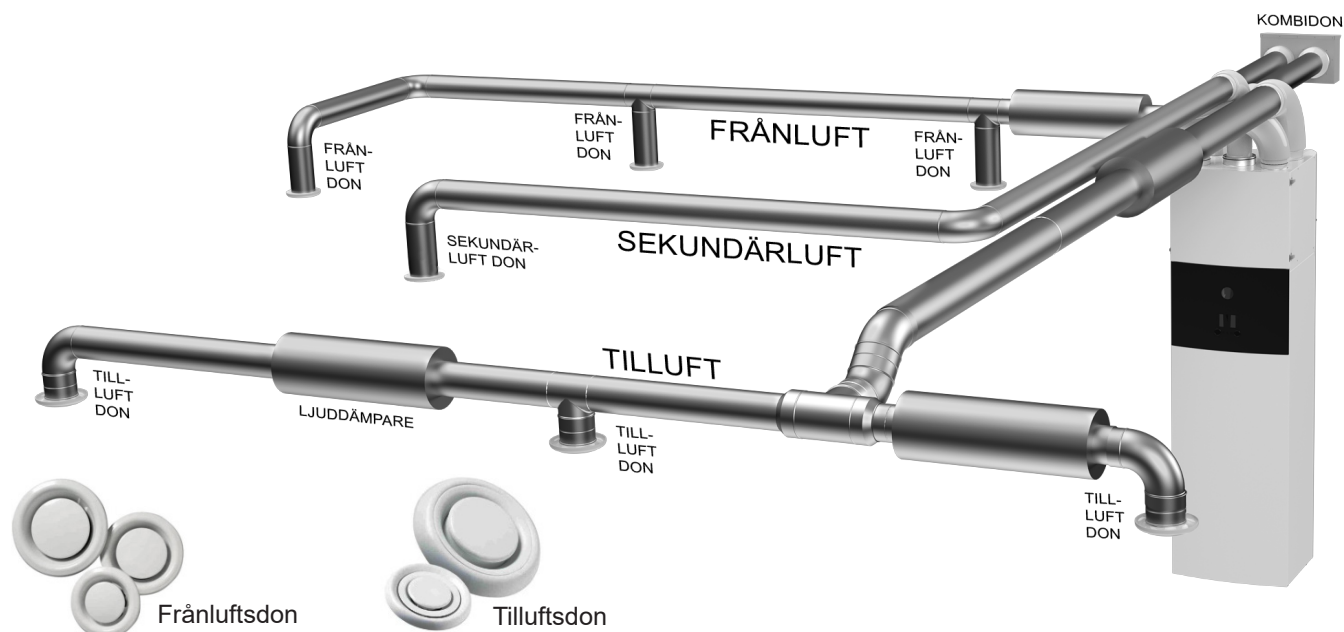
På toppen av aggregatet finns fem kanalanslutningar; tilluft, frånluft, sekundärluft, uteluft och avluft. Alla anslutningarna har dimension 125 mm utom sekundär- och tilluften som har dimension 160. Det är lämpligt att dimensionera tilluftkanalen i dim 160, förbi första, andra eller helst tredje avsticket till de olika rummen. Därefter bör man inte ha mindre dimension än 125 mm fram till donen i respektive rum. Undantagsvis kanman dock dimensionera ner till 100 mm beroende på framkomligheten i byggnadskonstruktionen.

## KOMBIDON

Uteluft- och avluftkanalen kan lämpligen anslutas till ett kombidon på utsidan av ytterväggen. Kombidonet är som standard pulverlackerat i vit kulör men går att få i tex husets fasadfärg. Uteluften sugs in i ett galler på undersidan av kombidonet och avluften blåser ut horisontellt genom ett galler i fronten. Tack vare avluftens hastighet blir det normalt ingen återföring av frånluften till uteluften.



# MONTAGEINSTRUKTIONER



## VENTILATIONS DON

Tilluftdon och frånluftdon bör dimensioneras för extra låga tryckfall, i underkant på donfabrikantens anvisningar. Frånluftdon som kontrollventiler bör generellt ha dim 160. Det betyder normalt att en övergång från 125 till 160 behöver monteras precis i takgenomföringen till donen. Bli tryckfallet över donet högt för att erhålla rätt luftflöde i rummet monteras dubbla don. Bästa resultatet fås om man strävar att hålla lufthastigheten i kanalerna under 5 m/s och statiska kanaltrycket på under 10 Pa. Med sänkta lufthastigheter vid donen så blir inte bara ljudnivån lägre i rummet utan aggregatet kan gå med lägre fläkthastighet och genererar därmed lägre ljud både till omgivningen och till kanalsystemet. Risken för dragproblem vid inblåsning av undertempererad luft blir också lägre på detta sätt.

## LJUDDÄMPARE

För att ytterligare sänka ljudet från ventilationsdonen behöver ljuddämpare monteras på både tilluft-, frånluft- och sekundärluftkanalen. Monteras ljuddämparna före första avsticket, från aggregatet sett, så dämpar man ljudet i samtliga don. Vissa rum, tex sovrum och kontor kan behöva en extra ljuddämpare på kanalen som försörjer det rummet. Normalt sett är det högre krav på dämpning av ljudet på tilluften än på frånluften, där det normalt räcker med en ljuddämpare på stamkanalen.



## SEKUNDÄRLUFT

För att kunna använda tilluften att tillföra, inte bara frisk luft, utan även värme respektive kyla behöver luftflödet vara större än det normenliga uteluftflödet. För att inte då öka uteluftflödet med negativa energieffekter som följd används i detta system en extra sekundärluftkanal som suger luft från ett eller två centralt placerade don i huset. Sekundärluften sugas in i aggregatet där den filtreras och därefter värms respektive kyls av vattenbatteriet som är kopplat till värmepumpen. Därefter tillförs filtrerad och värmeväxlad uteluft enligt normen och båda luftströmmarna tillförs hela huset genom tilluftdonen. Eftersom ett större luftflöde än normalt passerar genom högkvalitativa filter så blir luften i huset också renare än i en standard FTX-anläggning.

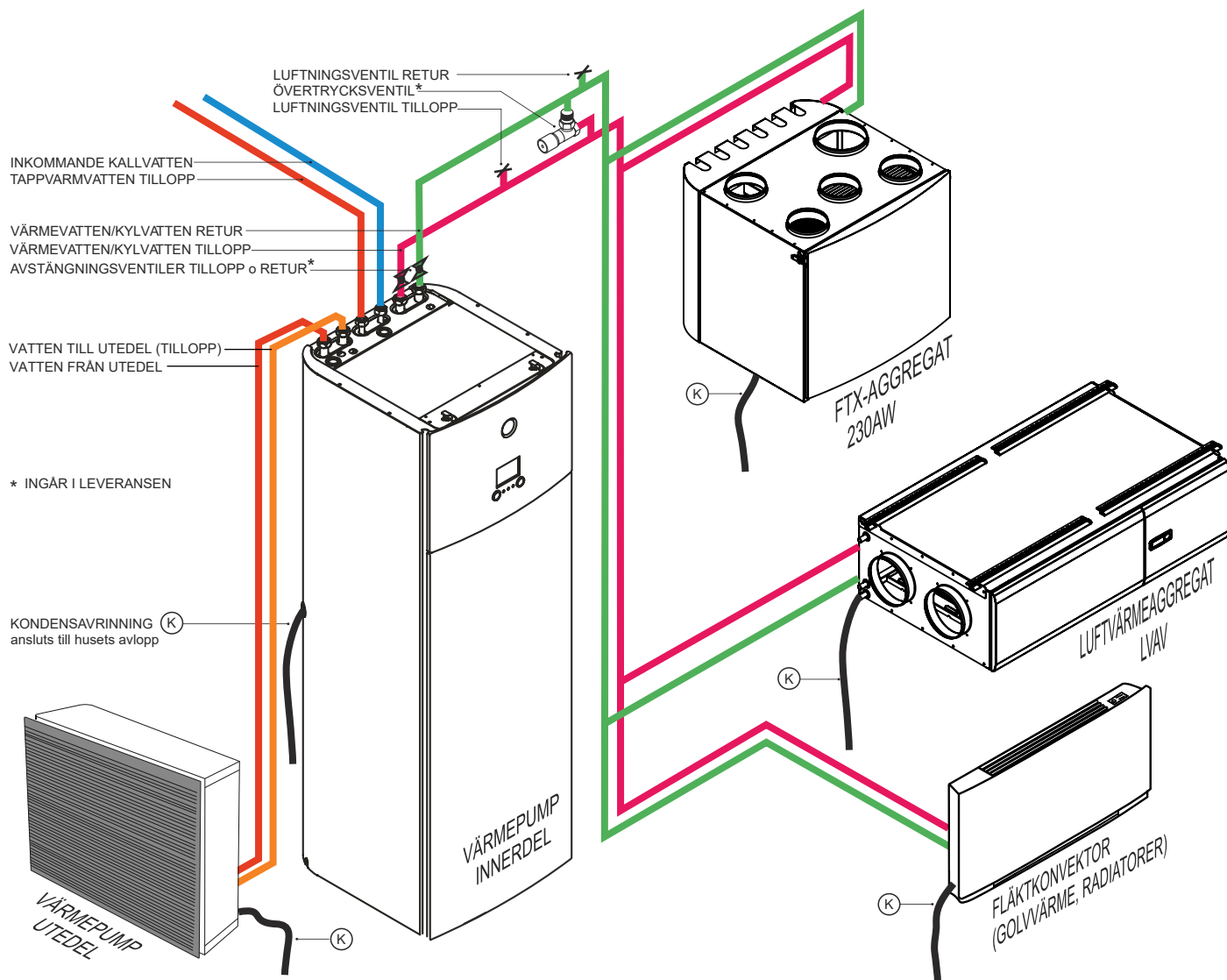
## ISOLERING

Alla kanaler utanför klimatskärmen, i kallt utrymme, behöver isoleras med minst 100 mm värmeisolering (inte nödvändigtvis nåtmatta) för att inte förlora för mycket energi. Ska systemet användas för kyl drift kommer vid vissa förutsättningar kondens att fällas ut på kanalerna. Därför behöver samtliga tilluftkanaler kondensisoleras med 9 - 20 mm polyuretanmatta (tex Armaflex) förutom erforderlig värmeisolering enl ovan. Även uteluftkanalen, som under den kalla årstiden tillför kall uteluft, behöver kondensisoleras för att inte kondens ska fällas ut. Under vissa förutsättningar kommer även avluften att riskera kondensutfällning, om än i mindre omfattning, men bör för säkerhets skull också kondensisoleras. Frånluften behöver inte kondensisoleras.

# MONTAGEINSTRUKTIONER

## INKOPPLINGSPRINCIP

Vatten, värme- och kylledningar



# MONTAGEINSTRUKTIONER

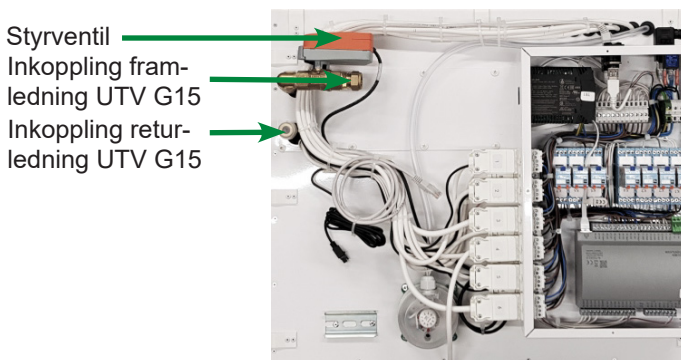
## INKOPPLING AV FTX-AGGREGATET

FTX-aggregatet innehåller i huvudsak:

- Tilluftfläkt
- Frånluftfläkt
- Fövärmebatteri med el
- Eftervärmningsbatteri för vatten
- Bypass spjäll
- Inbyggd styrutrustning

Allt är internt färdigkopplat och det enda som ska kompletteras är vatteninkoppling mot värmepumpens innerdel, inkoppling av styrkabel, inkoppling av utegivare i uteluftkanalen, inkoppling av displayen, nätverket och anslutning till ett eluttag.

## INKOPPLING AV VATTENVÄRME OCH KYLA



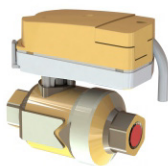
FTX-aggregatets baksida

Vattenbatteriet i FTX-aggregatet kopplas in mot framledningen och returledningen i husvärmekretsen efter den medföljande övertrycksventilen och före eventuell avstängning mot radiatorsystemet.

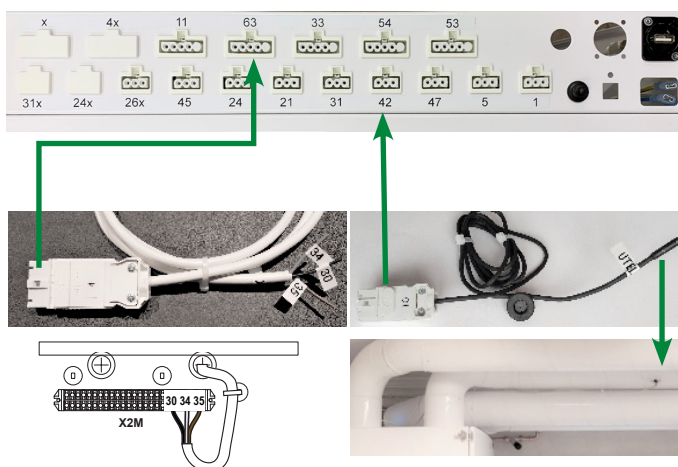
Om komfortkyla ska användas i systemet så behöver ledningarna isoleras för att inte kondens ska fällas ut på dem.

## INKOPPLING AV EXTRA VENTILSTYRNING

TILLVAL: Om kylfunktionen ska aktiveras och huset har vattenradiatorer för den primära uppvärmningen behöver den kretsen stängas vid kyl drift för att undvika kondensutfällning på rören. Ventilmotorn SV2 kopplas in i kontakt nr 26X på styrcentralens baksida.



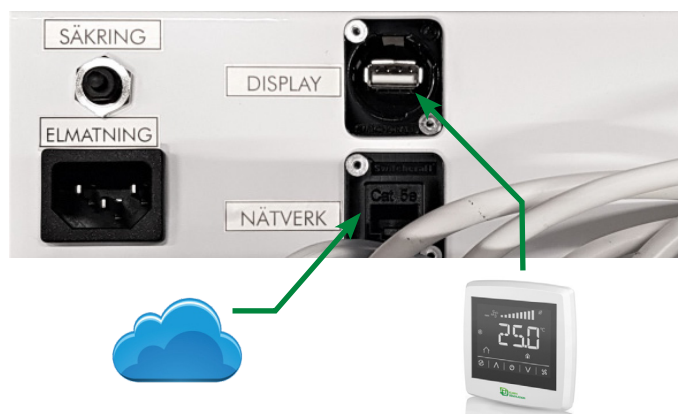
## INKOPPLING AV STYRKABEL OCH UTEGIVARE



Styrkabel från innerdelens plint 30,34,35 ansluts till uttag nr 63 på styrpanelen.

Utegivaren monteras i uteluftkanalen och ansluts till uttag nr 42 på styrpanelen.

## INKOPPLING AV EL, DISPLAY & NÄTVERK



Anslut en nätverkskabel till uttaget på styrcentralen för att nå ut till Molnet.

TILLVAL: Displayen monteras på valfritt ställe och ansluts till aggregatets styrcentral.

## INKOPPLING AV MODEM

TILLVAL: Önskas fjärrsupport och hjälp med ev konfigurerings från Kubens supportavdelning krävs ett anpassat modem som ansluts till aggregatets nätverksport. Modemet är färdigkonfigurerat vid leverans med ett aktiverat SIM-kort och hittar direkt ut på molnet vid inkoppling av nätverkskabeln.

Används ett annat, externt modem, finns instruktioner för inkoppling på sid 35.

# TEKNISKA DATA



- Ett ventilationsaggregat för ALL ventilation, luftvärme/ komfortkyla och tappvarmvatten i huset. Luft/vattenvärmepump och varmvattenberedare.
- Högeffektiv värmeåtervinning > 80%.
- Mycket kompakt aggregat som inte behöver något teknikrum tack vare den låga ljudnivån.
- Snabb och enkel installation.
- Nyckelfärdigt med inbyggt styr. Anslut bara strömmen, vatten och ventilationskanaler.
- Styrning via telefonen.

## VÄRME

- Förvärme 1 kW och eftervärmningsbatteri för vatten.
- Överhettningsskydd på elbatteriet.
- Rumstemperaturreglering. Kan ändras till en annan tempreglering.
- Vattenuppvärmning från den utelagerade luft/vattenvärmepumpen.

## KYLEFFEKT

Maximal kyleffekt på denna aggregatstorlek, se offert för specifik kyleffekt. För helt optimal kylkomfort erfordras en kylberäkning för lgh och med den som grund kan en helt anpassad kyleffekt erbjudas. Till exempel ger stora fönster mot söder utan solavskärmning en stor ökning av kylbehovet.

## STYRNING

Styr och reglering via telefonen där driftslägen och temperaturer kan övervakas, liksom systemets status och det inställda schemat för driften.

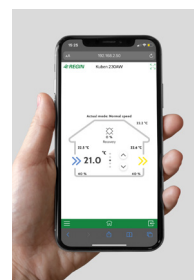
## TILLVAL

Separat display för väggplacering.

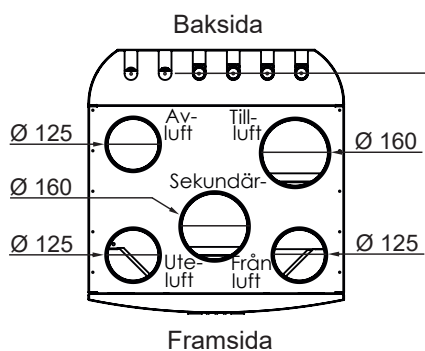
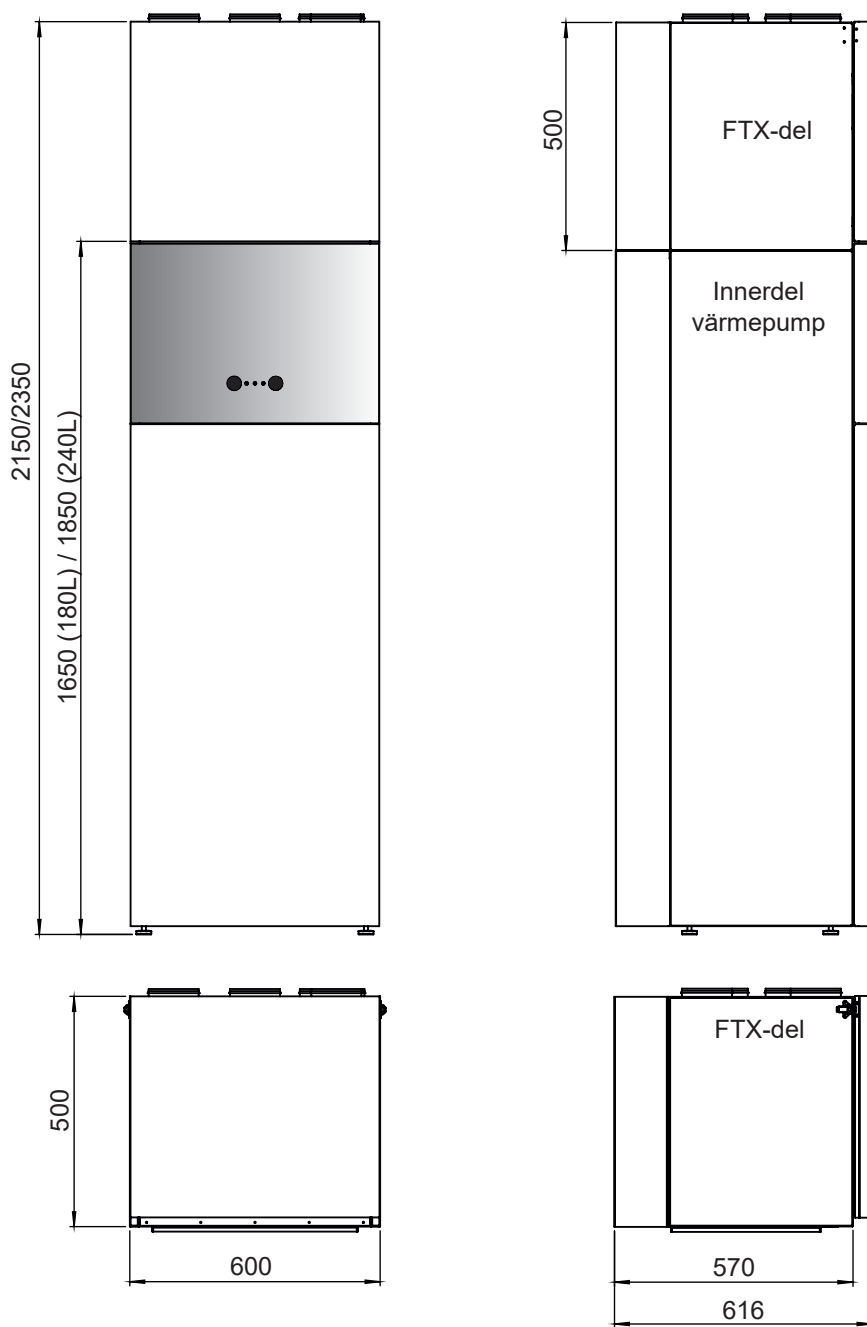
<b>Luftmängder:</b> Normalfart Forceringsflöde	55 l/s (198 m <sup>3</sup> /h) 60 Pa 64 l/s (230 m <sup>3</sup> /h) 60 Pa
<b>Tillskottsvärme:</b> Förvärme Eftervärme	1 kW Vattenvärme från tex värmepump
<b>Eldata:</b> Anslutning Tillluftsfläkt Frånluftsfläkt	1 fas, 230V, 10A EC 170 W, 230V (50/60Hz) EC 83 W, 230V (50/60Hz)
<b>Värmeåtervinning:</b>	Motströmsvärmväxlare Återvinning > 80%
<b>Ljudnivå:</b>	32 dB(A) max 50l/s (60Pa) 35 dB(A) max 64l/s (60Pa)
<b>Kanalanslutning:</b>	Spirokanal Ø 160 på sekundär- och tilluften. Från-, till- och avluft Ø 125
<b>Färg:</b> Vikt FTX, kg: Mått, FTX:	Vit pulverlack 52 total 183/191 Höjd: 500 mm Bredd: 600 mm Djup: 616 mm inkl dörr
<b>FTX + VVB 180 lit:</b> <b>FTX + VVB 230 lit:</b>	Höjd: 2150 mm Höjd: 2350 mm

## STANDARDUTRUSTNING

- Direktdrivna, energieffektiva tilluft- och frånluftfläktar av EC-typ.
- Motströmsvärmväxlare.  
Temperaturverkningsgrad >80%.
- Helt tät utan överföring mellan tilluft och frånluft.
- Filter ISO ePM1 70%;. Kassettfilter med mycket god filterekonomi.
- Värme från utomhusplacerad luft/vattenvärmepump. Inbyggt styr- och reglercentral.
- Automatisk avfrostning.
- Individuell steglös hastighetsreglering med forcering.
- Tilluftstemperaturreglering eller rumstemperaturreglering.
- Automatisk bypassfunktion.
- Flera tidkanaler med automatisk sommartid.
- Inbyggd steglös separat luftflödesreglering.



# MÅTT FTX, VÄRMEPUMP INNERDEL

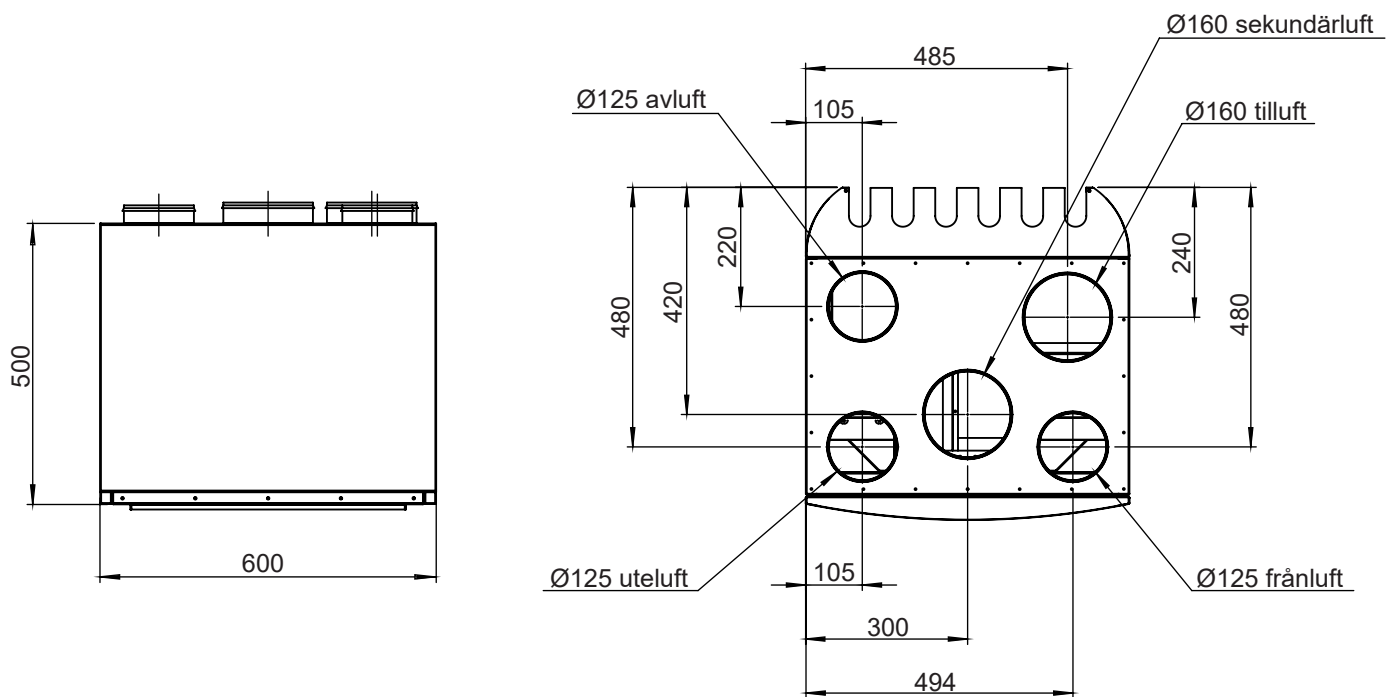
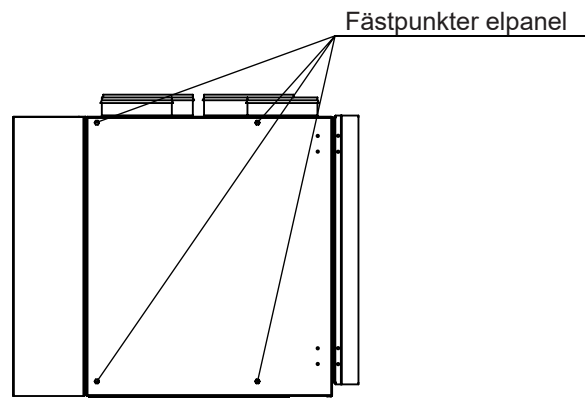
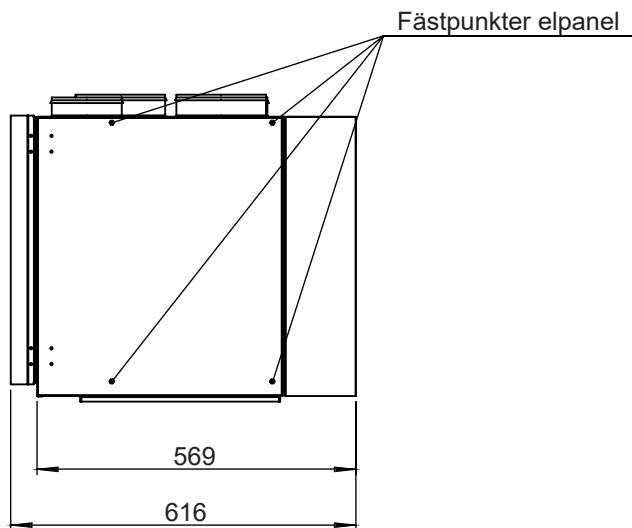


Uttag för: (från höger till vänster)

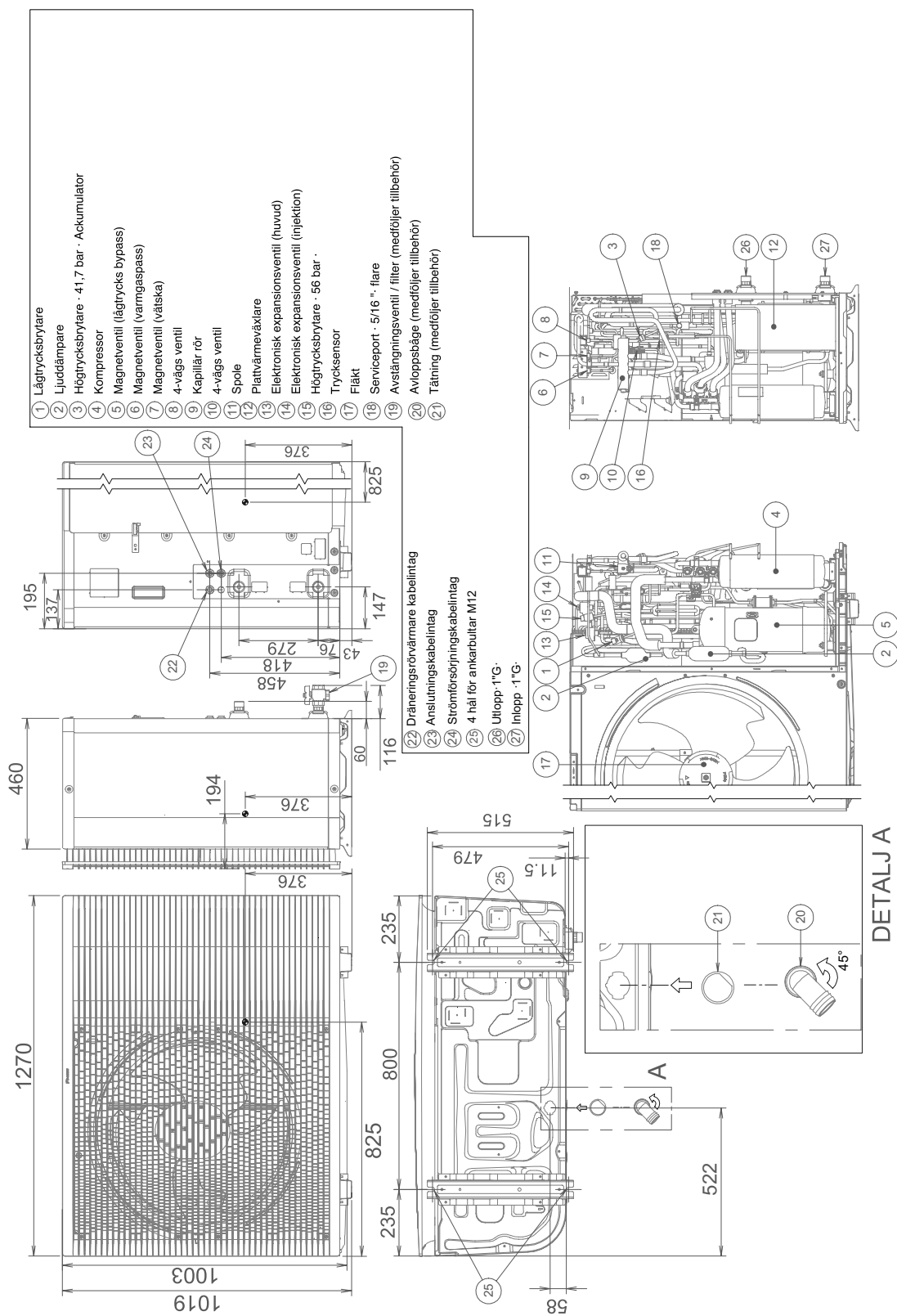
- Värmevatten/kylvatten retur.
- Värmevatten/kylvatten tillopp.
- Inkommande kallvatten.
- Tappvarmvatten tillopp.
- Vatten till utedel (tillopp)
- Vatten från utedel

*Samtliga ansluts direkt på värmepumpens innerdel.*

# MÅTTUPPGIFTER - FTX



# KYLMASKIN/VÄRMEPUMP MÅTT



3D124101B



# TEKNISKA DATA

## LUFTFLÖDEN/TRYCKFALL

### MINHASTIGHET

Tilluft flöde		PtU (tilluft- utluft)	Frånluft flöde		PtU (frånluft -avluft)	Effektför- brukning	Strömför- brukning	Specifik effektför- brukning
m <sup>3</sup> /h	l/s	Pa	m <sup>3</sup> /h	l/s	Pa	W	A	W/(m <sup>3</sup> /h)
97,2	27	2,9	109	30,3	2,8	21,5	0,19	0,21
88,2	24,5	14,3	96,7	26,8	16,5	21,1	0,19	0,23
75,1	20,9	29,6	80,3	22,3	31	20,6	0,18	0,27
65,9	18,3	40	66,3	18,4	40	20,1	0,18	0,30
55,7	15,5	51,5	54	15	50,1	19,7	0,18	0,36
45,7	12,7	61,7	37	10,3	61,8	19,1	0,17	0,46
33	9,1	73	21,8	6	70,4	18,5	0,17	0,68

Fläktinställning = Tilluft 28; Frånluft 30

### MEDELHASTIGHET

Tilluft flöde		PtU (tilluft- utluft)	Frånluft flöde		PtU (frånluft -avluft)	Effektför- brukning	Strömför- brukning	Specifik effektför- brukning
m <sup>3</sup> /h	l/s	Pa	m <sup>3</sup> /h	l/s	Pa	W	A	W/(m <sup>3</sup> /h)
228,8	63,5	-7,7	228,6	63,5	2,3	85,2	0,66	0,37
217,4	60,4	17,3	215,8	59,9	26,7	84,3	0,65	0,39
205,1	57	43,7	203,4	56,5	50,2	83	0,64	0,41
193,1	53,6	69,1	188,7	52,4	76,3	82	0,64	0,43
181,3	50,3	94,3	173,9	48,3	101,5	80,5	0,62	0,45
166,5	46,2	122,8	159,6	44,3	126,7	78,7	0,61	0,48
153,3	42,6	147,1	142,9	39,7	150,1	76,7	0,60	0,52
136,3	37,8	175,5	116,1	32,25	178,7	73,5	0,57	0,58
121,4	33,7	200,3	96,3	26,7	202,5	71	0,56	0,65
101,5	28,2	229,8	77,8	21,6	226,8	68	0,52	0,76
86,5	24	251,6	56,7	15,7	249,1	65,2	0,50	0,91
66,9	18,6	280,7	32,2	8,9	272,8	61,6	0,48	1,24

Fläktinställning = Tilluft 53; Frånluft 59

# TEKNISKA DATA

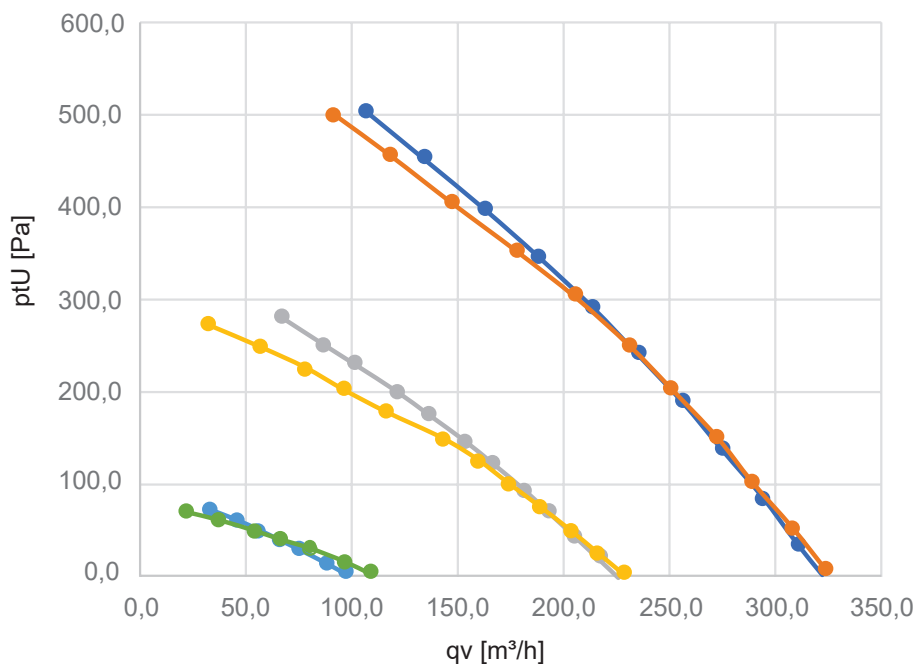
## LUFTFLÖDEN/TRYCKFALL

### MAXHASTIGHET

Tilluft flöde		PtU (tilluft- uteluft)	Frånluft flöde		PtU (frånluft -avluft)	Effektför- brukning	Strömför- brukning	Specifik effektför- brukning
m <sup>3</sup> /h	l/s	Pa	m <sup>3</sup> /h	l/s	Pa	W	A	W/(m <sup>3</sup> /h)
329,5	91,5	-18,6	323,7	89,9	7,9	196,8	1,4	0,6
310,9	86,3	34,2	307,9	85,5	53,5	196,1	1,41	0,63
293,9	81,6	86,1	288,9	80,2	103	194,9	1,41	0,67
275,1	76,4	136,7	272,3	75,6	151,6	193,1	1,38	0,71
256,2	71,2	188,6	250,6	69,6	204,2	189,9	1,36	0,75
235,6	65,4	239,1	231,1	64,1	250	186,5	1,31	0,8
213,8	59,4	291,4	205,6	57,1	302,5	181,4	1,28	0,86
188,1	52,2	346,4	178,1	49,5	351,8	174,2	1,22	0,95
163	45,3	397	147,3	40,9	404,4	167,4	1,18	1,08
134,4	37,3	451,5	118,2	32,8	455,9	160	1,13	1,27
106,7	29,6	503,7	91,2	25,3	501	152,3	1,07	1,54

Fläktinställning = Tilluft 72; Frånluft 100

## LUFTFLÖDE/TRYCKFALLSDIAGRAM



$p=1,2\text{kg/m}^3$

- Max. hastighet tilluft
- Max. hastighet frånluft
- Med. hastighet tilluft
- Med. hastighet frånluft
- Min. hastighet tilluft
- Min. hastighet frånluft

Punkterna i diagrammet motsvarar mätvärdena i tabellerna.

# TEKNISKA DATA

## VÄRMEPUMP/KYLA

Storlek		230 AW 140	230 AW 160	230 AW 180
Luft/vatten värmepump Daikin		Top Grade 140	Top Grade 160	Top Grade 180
Värmekapacitet	kW	11,0 (1) 8,7 (2)	12,5 (1) 9,8 (2)	13,1 (1) 10,8 (2)
Kylkapacitet	kW	10,5 (3)	11,5 (3)	12,7 (3)
Effekt för värme	kW	1,22	1,8	1,8
Effekt för kyla	kW	2,56	2,8	3,11
COP		4,66	5	5
EER		4,12	4,11	4,08
SCOP (vattenutlopp 55°C)		3,63		
SCOP (vattenutlopp 35°C)		4,81		
Varmvattenberedare volym	liter	180/230		
Temperatur (vatten max)	°C	70°C (63°C med kompressor)		
Vattentryck max	bar	10		
Lägsta temp kalla sidan	°C	-25		
Högsta temp varma sidan	°C	70		
Drift temp VVB max	°C	70		
Kylmedel typ		R32		
GWP		675,0		
Kylmedel fyllnadsmängd	kg	4,2		
Elpatron	kW	3/6/9		
Inkoppling el	V/A	3N/400/16		
Röranslutning: Värmekrets/utomhusdel Tappvarmvatten/VVC	tum	G1" G 3/4"		
Expansionskärl volym/förtryck	l/bar	10/1		

(1) Värme -7°C / +55°C

(2) Värme -7°C / +55°C

(3) +35°C/+18°C

# TEKNISKA DATA

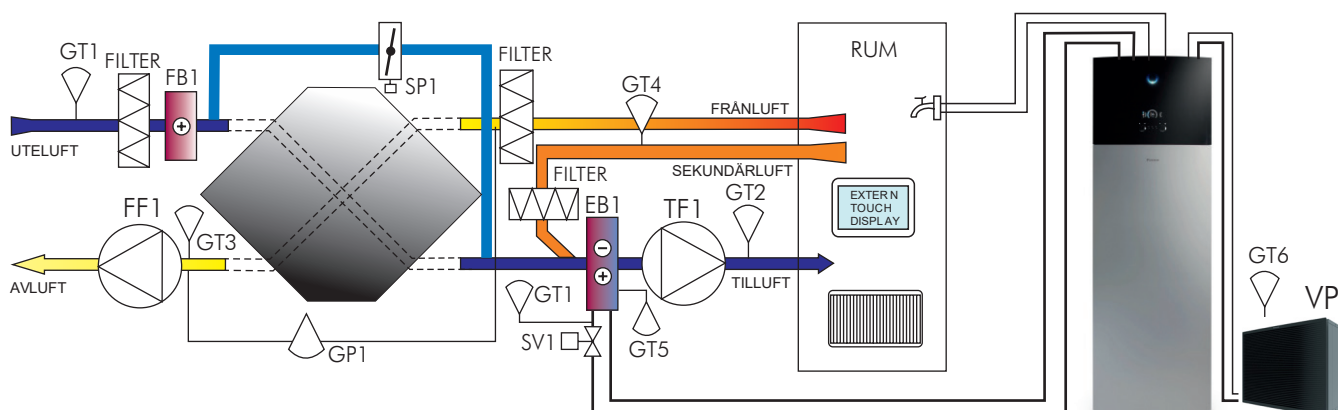
## LJUDVÄRDEN VID MAXHASTIGHET

	Tilluft			Frånluft		
	m3/h	l/s	Pa	m3/h	l/s	Pa
qvd	292	81,1	101	291	80,8	101

Kanal	Ljuseffekt	63 Hz	125 Hz	250 Hz	500 Hz	1000 Hz	2000 Hz	4000 Hz	8000 Hz	Totalt
Uteluft	LW, dB	73,1	71,1	65,2	62,4	53,0	55,6	41,8	30,3	75,9
	LWA, dB(A)	45,9	54,4	56,2	58,2	52,7	56,8	42,9	29,9	63,2
Tilluft	LW, dB	78,3	76,0	71,7	70,5	65,8	60,1	53,3	49,0	81,5
	LWA, dB(A)	51,8	59,3	63,3	66,9	65,3	61,2	54,3	48,5	71,2
Frånluft	LW, dB	75,1	71,8	66,7	62,6	51,7	44,9	34,8	27,6	77,3
	LWA, dB(A)	50,3	55,6	58,0	58,4	51,4	46,0	35,8	27,1	63,0
Avluft	LW, dB	79,6	78,4	75,7	75,6	62,1	55,0	45,7	42,3	83,7
	LWA, dB(A)	53,1	61,9	67,7	71,2	61,6	56,1	46,7	41,7	73,6
Omgivning	LW, dB	55,1	50,2	54,0	50,1	43,0	37,5	30,2	28,2	59,1
	LWA, dB(A)	27,9	34,9	45,4	46,1	742,8	38,6	31,2	27,1	50,3

# FUNKTIONSBESKRIVNING

## FLÖDESSCHEMA, STYRFUNKTIONER



### LUFTVÄRME/LUFTKYLA

Aggregatet startas via manöverbrytaren MN01. Reglercentral RC1 startar och stoppar aggregatet enligt inställda tidkanaler. Manöverbrytaren bryter alla funktioner men strömmen till regleringen ligger kvar. Reglercentralen har batteribackup till gångreserven.

Aggregatet har en värmepumpbatteri EB1 för värming/kylning av tilluften. Värmen och kylan till detta batteri produceras av en uteluft/vatten värmepump VP. Som tillskottsvärme finns ett elbatteri i uteluften FB1. Brytare MN02 bryter strömmen till FB1. Tempgivare GT4 styr via reglercentralen förvärmebatteriet FB1 och vattenbatteriet EB1, via styrventil SV1 att hålla inställd rumstemperatur. Tempgivare GT2 i tilluften min- och maxbegränsar inblåsningstemperaturen.

Aggregatet är utrustat med ett bypass spjäll SP1 som reglerar i sekvens med värme/kylregleringen. Vid minskat värmebehov stänger först SV1 för värme från värmepumpen och enbart värmeväxlaren värmer tilluften. I nästa sekvens vid ytterligare sänkt värmebehov öppnar bypass spjället förbi värmeväxlaren och därefter reverserar värmepumpen till kyl drift.

Värmepumpens funktioner, tex värmedrift, kyl drift och avfrostning av värmepumpen styrs av reglercentralen i värmepumpens innerdel.

Aggregatet är försett med individuell varvtalsreglering av fläktarna. Hastigheten regleras steglöst genom inställning i konfigurationen eller genom justering i den externa displayen. Vid kyl drift kan fläktarna automatiskt forceras något för att bära fram kylan.

### RADIATORVÄRME/TAPPVARMVATTEN

Kuben 230AW har en inbyggd varmvattenberedare och anslutning för ett radiatorsystem/golvvärmeslinga och eftervärmningsbatteriet EB1. En elpatron i tanken säkerställer temperaturen vid ett eventuellt driftavbrott på VP. Reglercentralen styr via framledningsgivare och intern reglerventil radiatorkretsens temperatur enligt inställd reglerkurva som är påverkad av utetempgivare GT6.

### SÄKERHETSFUNCTIONER

Vid frysfara på värmebatteriet löser frysskyddet GT5 ut och stänger fläktarna och öppnar styrventil SV1 till full värme på batteriet. När aggregatets dörr öppnas, stannar aggregatet.

Vid överhettning på värmebatteriet löser överhettningsskyddet GT51 ut och stänger fläktarna och elmatningen till batteriet. Batteriet har ett manuellt och ett automatiskt överhettningsskydd. Återställningen av det manuella överhettningsskyddet sker direkt på elbatteriet. Kvittering ska även ske i displayen.

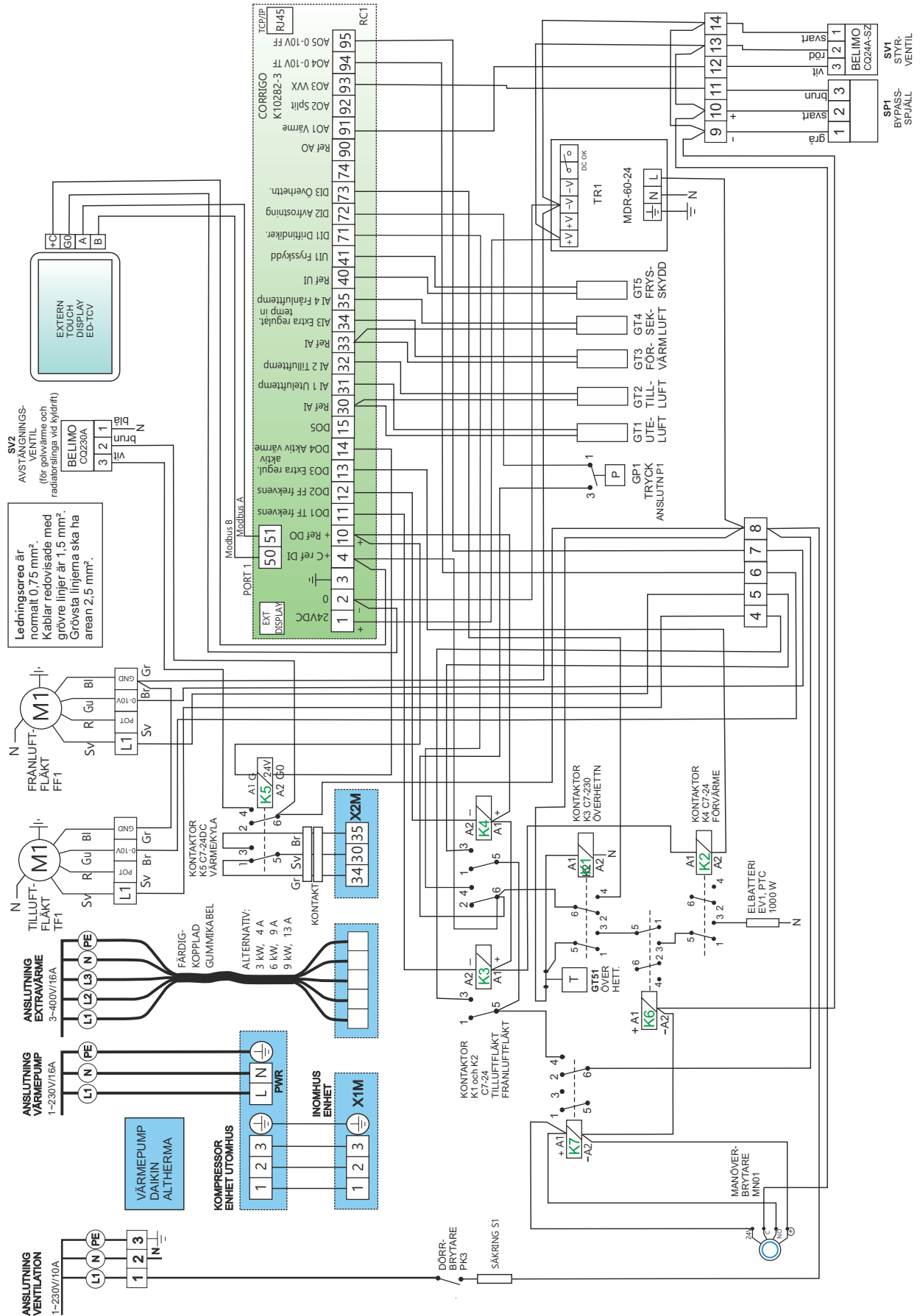
Då aggregatet stänger enligt den inbyggda tidkanalen fortsätter tilluftfläkten TF1 att gå under inställd tid för efterkylning av elbatteriet. Fabriksinställning 3 min.

TILLVAL: Extern display (standard styrning i telefon)



# STYRUTRUSTNING

## ELSCHEMA



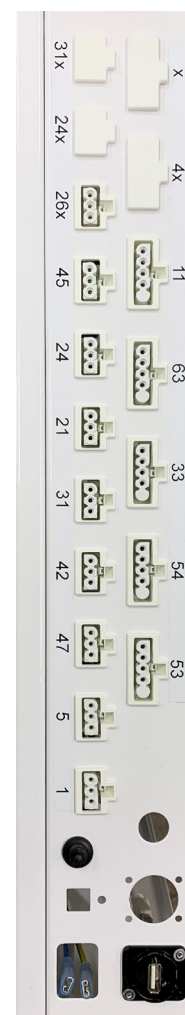
# STYRTRUSTNING

## STYRCENTRAL



## LISTA PÅ ANSLUTNINGSKONTAKTER

1. TF matning
5. FF matning
11. Förvärme Överhettning
21. Spjäll
24. Styrventil
31. Dörrbrytare
33. Manöverbrytare
42. Utegivare
45. Sekundär/frånluft
47. Frysskydd
53. TF signal
54. FF signal Avluft givare
63. Signal mellan aggregat och innerdel



## KOMPONENTPLACERING

RC1: Reglercentral DUC

K1-K5: Kontakter

TR1: Spänningsenhet 230V - 24VDC

DP1: Displaykontakt USB

NV1: Nätverkskontakt RJ45

S1: Automatsäkring 10A



# DRIFTINSTRUKTIONER

## VENTILATIONSPRINCIP

Frånluften tas från kök, badrum, toalett (och andra rum med lukt eller fuktighet). Den passerar genom motströmsvärmeväxlaren och sedan ut ur byggnaden. Samtidigt tas frisk luft in från utsidan och passerar också genom värmeväxlaren. Tilluften och frånluften flödar genom varannan cell i värmeväxlaren. På så sätt överförs värme från frånluft till tilluften. Tack vare den mycket täta konstruktionen av värmeväxlarenheten kommer ingen lukt att överföras mellan frånluften och tilluften.

På sommaren finns det en omvänd funktion så att den kallare avluften kyler den varmare uteluften i återvinningsenheten. Luftflödet anpassas till behovet av bra luftkvalitet och till de rådande reglerna.

## LUFTVÄRMEPRINCIP

I värmeläget måste luftflödet vara något större eftersom luften också transporterar värmen. För att få en balanserad ventilation utan att förlora för mycket energi genom att ta in mer uteluft och vädra ut mer frånluft innehåller aggregatet en ytterligare sekundär kanalanslutning där en kanal från tex vardagsrummet är ansluten. Sekundärluften filtreras och värms av värmepumpen med hjälp av det interna vattenbatteriet och förs sedan ut till rummen tillsammans med tilluften. Frånluften från WC, dusch osv har egna kanaler och lämnar byggnaden efter att energin har överförts till tilluften i aggregatets värmeväxlare.

## PRINCIP FÖR KOMFORTKYLA

Kylfunktionen fungerar på samma sätt som värmefunktionen, men värmepumpen är reverserad. Förångaren i värmepumpskretsen ändras till att vara en kondensor och kondensorn blir en förångare. FTX-aggregatet överför nu kylenergin från värmepumpen genom vattenbatteriet till tilluften. Sekundärluften hjälper till att öka luftflödet för att kunna bära fram kylan och sänka temperaturen i rummet.

## MANÖVERBRYTARE

Aggregatet är försett med en manöverbrytare. Den startar manöverkretsen och hela aggregatet.

## DÖRRBRYTARE

På sargen runt instrumentpanelen sitter en dörrbrytare. Den stänger alla funktioner (utom regleringen) när dörrarna öppnas. Detta är en säkerhet för att man inte skall skada sig på fläktar eller elbatteri. OBS! Vänta alltid en liten stund sedan dörrarna öppnats för att fläktarna skall hinna stanna ordentligt innan åtgärder i aggregatet vidtas.

## START AV AGGREGAT

För att kunna starta aggregatet krävs:

1. Att ström finns in i aggregatet. Kolla att den externa säkerhets brytaren är tillslagen (oftast sittande på väggen bredvid aggregatet).
2. Att manöverströmbrytaren på panelen lyser grönt.
3. Att aggregatet ska vara i driftläge enligt tidkanalernas inställningar.
4. Att dörrbrytaren är intryckt.

För att kontrollera att aggregatet startar fast dörren hålls öppen kan man under iakttagande av stor försiktighet som hastigast trycka in dörrbrytaren för hand. Då skall efter några sekunder båda fläktarna börja att varva upp. Normalt hålls dörrbrytaren intryckt av den stängda dörren.

## FLÄKTVARVTAL

Fläktarnas varvtal kan regleras individuellt och steglöst. Det gör att balansen på ventilationen kan väljas beroende på de olika tryckfallen på tilluftsidan och frånluftsidan med hjälp av styrpanelen.

## TIDSINSTÄLLNINGAR

Den interna klockan har årsursbaserad funktion. Veckoprogram med helgdagar eller helgperioder (upp till 24 perioder) kan programmeras ett år framåt. En helgperiod kan vara 1 dag till 365 dagar. Helgperioden har företräde i schemat. Varje dag har två ställbara driftperioder. Upp till 5 tidkanaker kan konfigureras, var och en med separat veckoprogram och två aktiveringsperioder per dygn. Automatisk sommar/vintertid.



# DRIFTINSTRUKTIONER

## FÖRVÄRME & AVFROSTNING



Förvärmebatteriet hjälper till att hålla inställd temperatur under den kallaste perioden och förhindrar även påfrostning på värmeväxlaren.

Om fuktigheten i frånluften är hög vid kall väderlek kommer de kalla ytorna i värmeväxlarkassetten att kondensera ut vatten ur frånluften och vid ytterligare kyla kommer kondensvattnet att frosta på värmeväxlaren. Givare GT3 i avluften känner att temperaturen börjar sjunka efter växlaren och förvärmaren startar och värmer bort påfrostningen. Räcker inte den effekten så känner en tryckgivare av påfrysningen och bypasspjället öppnar så att frånluftvärmen kan värma bort påfrysningen. Bypasspjället stänger därefter automatiskt.

## ÖVERHETTNINGSSKYDDET

Förvärmebatteriet är försett med ett manuellt överhettningsskydd. Om PTC-elementet överhettas så löser överhettningsskyddet ut, larmet aktiveras och strömmen bryts till både elbatteriet och fläktarna. Överhettningsskyddet återställs genom att trycka på återställningsknappen med ett trubbigt verktyg (tex en insexnyckel eller liknande). Därefter behöver larmet kvitteras i den externa displayen.

Om överhettning inträffar flera gånger under normal drift (med stängda dörrar) ska aggregatet stoppas och servicesupporten kontaktas. Innan det går att komma åt hålet för återställning av överhettningsskyddet så behöver först tilluftfiltret dras ur.



Återställning av överhettningsskydd. OBS med ett trubbigt verktyg



## VÄRMEVÄXLAREN



Aggregatet är försett med motströmsvärmeväxlare. Denna typ är att föredra när man vill ha ett funktionellt och driftsäkert aggregat med minimal överföring av lukter och partiklar mellan tilluften och frånluften och samtidigt mycket hög återvinning.

## KONDENSUTFÄLLNING

Värmeväxlaren har vid kall utetemperatur kontinuerligt en kall sida och en varm sida. Det gör att vid låg utetemperatur och hög fuktighet inomhus utfaller kondens på den kalla plåten. Kondens tas upp i ett kondenstråg i botten av aggregatet.



Kondensavrinningar

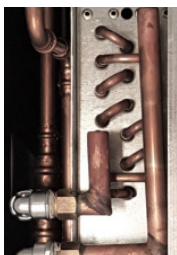
Tråget har ett avlopp med ett rör ut i botten på aggregat som tillsammans med ett lika rör från vattenbatteriet rinner ner i värmepumpens innerdel och därifrån vidare till ett anslutet avlopp. Om inte aggregatet placeras ovanpå värmepumpens innerdel ska båda kondensavloppen på undersidan av FTX-aggregatet anslutas till en golvbrunn el dyl.

Igensättning av kondensledningarna bör kontrolleras vid varje servicetillfälle. Vid behov bör ledningarna renblåsas med tex tryckluft. Rengör samtidigt båda kondensledningarna.

# DRIFTINSTRUKTIONER

## EFTERVÄRME

Ett vattenbatteri i tilluften värmer (och koler) inblåsningsslufften så att önskad temperatur erhålls. Vattentemperaturen till batteriet är beroende av inställd temperaturkurva i värme-pumpens innerdel och styrventilens position.



## KYLDRIFT

FTX-aggregatets inbyggda vattenbatteri i tilluften matas vid varmt väder med kylt vatten från värme-pumpen som automatiskt reverserar och vid kylbehov kan fås att arbeta som en kylmaskin.

Automatiken för kyl drift är integrerad i aggregatets styrsystem och inga extra inställningar behöver göras. När temperaturen överstiger inställd temperatur med inställd differens (hysteres) reverserar värme-pumpen automatiskt och försöker sedan hålla den inställda temperaturen (börvärdet) genom att kyla vattnet till det interna batteriet.

Kylfunktionen stoppar igen när önskad temperatur är nådd.



Fläktkonvektorer på väggen för värme- och kyl drift

Kyl driften kan också användas för att samtidigt mata tex en fläktkonvektor (avsedd för värme- och kyl drift) med kylt vatten och därmed förstärka kyleffekten i huset.

OBS. Man måste, om kyl drift önskas, se till att anordningar för att motverka eller ta hand om kondensvatten finns, tex kondensisolering på vattenledningarna respektive kondensvattenavrinning.

## TEMPERATURINSTÄLLNING

Om temperaturen i rummet underskrider den inställda temperaturen i reglercentralen kommer aggregatet att automatiskt kompensera detta genom de olika värmesekvenserna.

Regleringen försöker hålla den inställda temperaturen (börvärdet) genom att först stänga bypasspjället och om inte det räcker så öppnas värmeventilen för att släppa på mer värmevatten till det inbyggda värmebatteriet och därmed blåsa in varmare tilluft.

REGIN		
Hem Meny Schema Fläkt		
Meny - Kuben XXX	Ventilation > Ärvärde/Börvärde > Temperatur	
Ventilation	Temperatur	
Ärvärde/börvärde	Temperatur	
Temperatur	Temperatur	
Temperatur	Aktuell reglertyp	Kaskadreglering frånluft
Frånluftsregulator	Utetemperatur	16,7°C
Tilluftsregulator	Tilluftstemperatur	21,5°C
Frys skydd	Frånluftstemperatur	22,1°C
Värmeväxlare	Börvärdesjustering	0,0°C <input checked="" type="checkbox"/>
Fläkt	Faktiskt börvärde tilluft	15,3°C
Temperaturreglering	Aktuellt börvärde frånluft	21,0°C
Fläktstyrning	Börvärde frånluft	21,0°C <input checked="" type="checkbox"/>

För en mer detaljerad instruktion för displayen se separat instruktion längre fram.

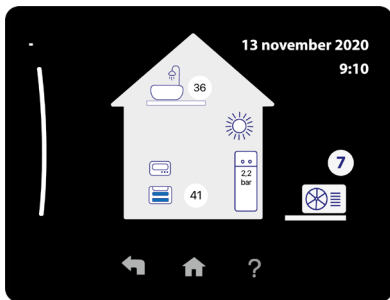
# DRIFTINSTRUKTIONER

## INSTÄLLNINGAR I INNERDELENS STYRSYSTEM

Värmepumpen programmeras av kylinstallatören enligt Daikins instruktioner. Se parameterlista på nästa sida. Hänsyn tas då till orten och husets unika förutsättningar. Vissa parametrar är specifika för 230AW aggregatet och dessa behöver kompletteras i installationen enl nedan.

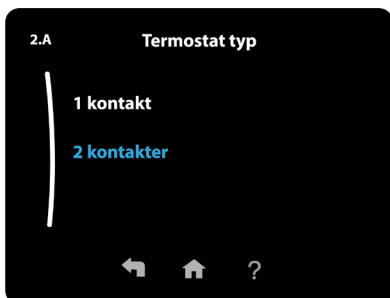
Lättast och snabbast görs det genom att använda sk "brödsmulor". Man matar in en kod (exempel 2.A) och kommer då direkt till den bild som ska justeras. Fyra stycken parametrar behöver justeras:

- 2.A Termostattyp
- 2.9 Husvärmekontroll
- 4.1 Driftläge
- 5.A Hysteres



Huvudskärmbild

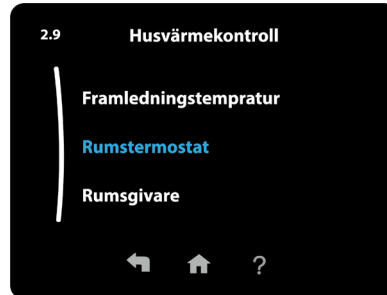
För att få fram "brödsmulorna" tryck på ?  
Då visas - i övre vänstra hörnet. Vrid på vänstra vredet för brödsmulans första siffra. Tryck på vänstra vredet. Vrid på vänstra vredet för brödsmulans andra tecken. Tryck på vänstra vredet.



2.A Termostattyp

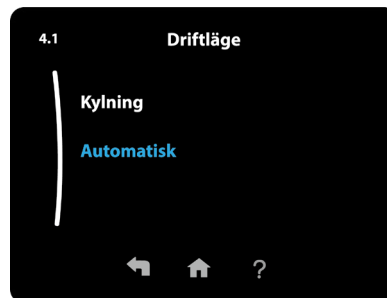
Välj 2 kontakter.

Då får värmepumpen veta att den styrs från en extern givare (som i detta fall sitter i FTX-aggregatet).



2.9 Husvärmekontroll

Välj Rumstermostat. Rumstermostaten sitter i sekundärluftkanalen och känner en medeltemperatur i huset.



4.1 Driftläge.

Välj här Automatisk. FTX-aggregatet styr då värmepumpen att gå i värmedrift eller kyl drift för att oberoende av årstid och utetemperatur bibehålla det inställda börvärdet.



5.A Hysteres.

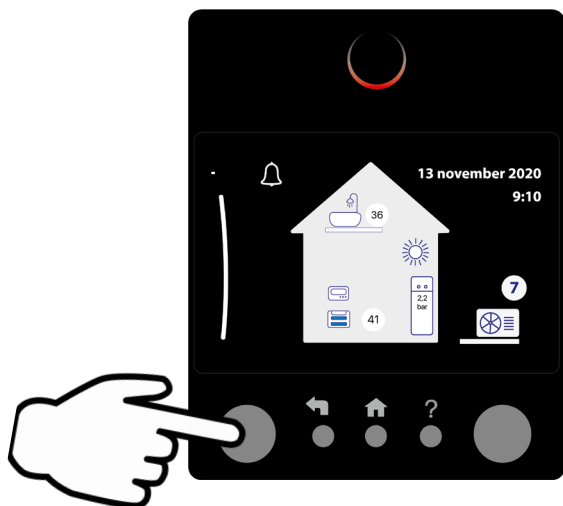
Här väljs hur många grader tappvarmvattnet tillåts sjunka under börvärdet innan vattnet börjar värmas upp igen.

# DRIFTINSTRUKTIONER

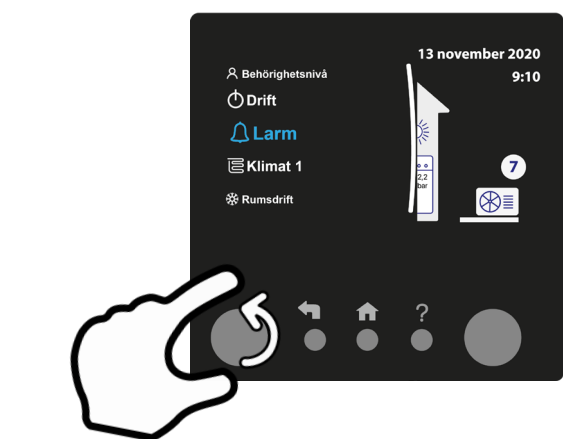
## ÅTERSTÄLL LARM

Om värmepumpen skulle larma är det enkelt att återställa larmet för att få pumpen att starta.

När värmepumpen larmar så lyser Daikin-ögat rött och en ringklocka visar sig bredvid huset i startbilden.



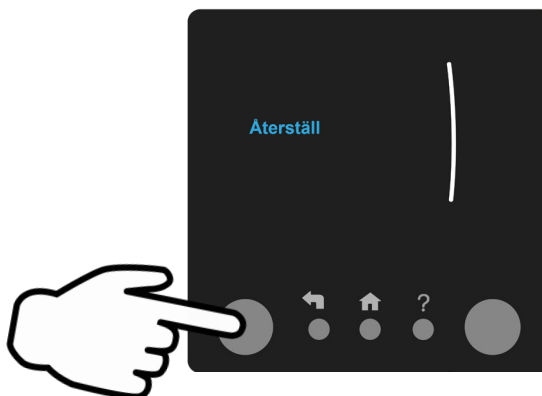
Tryck på stora knappen till vänster.



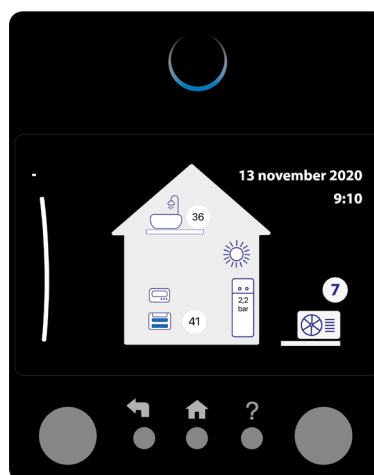
Skrolla till Larm och tryck igen på knappen.



Nu visas larmet. Tryck på den stora knappen igen för att kunna återställa larmet.



"Återställ" visas i bild. Tryck på knappen igen för att välja återställa larmet.



Klart, nu är larmet återställt och Daikin-ögat lyser blått.

Skulle det fortfarande lysa rött har du fler larm på rad som behöver återställas och texten "Återställ" lyser upp på nytt. Tryck på stora knappen igen för att upprepa processen tills det röda ögat blir blått.

# DRIFTINSTRUKTIONER

Nedan redovisas de olika parametrarna som kan påverkas av användaren respektive installatören.

## ANVÄNDARINSTÄLLNINGAR

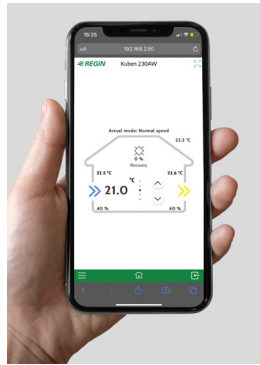
1. Rum
  - Schema
  - Värmeschema
  - Kylningsschema
  - Frostskydd
  - Temperaturbegänsningar
  - Givarkalibrering
2. Klimat 1
  - Schema
  - Värmeschema
  - Kylningsschema
  - Framledning temp inställning
  - Väderberoende kurva uppvärmning
  - Väderberoende kurva kylning
3. Klimat 2
  - Schema
  - Värmeschema
  - Kylningsschema
  - Framledning temp inställning
  - Väderberoende kurva uppvärmning
  - Väderberoende kurva kylning
4. Rumsuppvärmning-kylning
  - Driftläge Driftlägesschema
5. Varmvattenberedare
  - Kraftfull drift
  - Börvärde komfort
  - Börvärde ekonomi
  - Börvärde återvärmning
  - Schema
6. Användarinställningar
  - Språk
  - Tid/datum
  - Semester
  - Tyst
  - Elpris
  - Gaspris
7. Information
  - Energidata
  - Felhistorik
  - Återförsäljarinfo
  - Givare
  - Ställdon
  - Driftlägen
  - Om
  - Anslutningsstatus
8. Användarprofil
9. Drift
  - Rum
  - Rumsuppvärmning/kylning
  - Varmvattenberedare

## INSTALLATÖRSINSTÄLLNINGAR

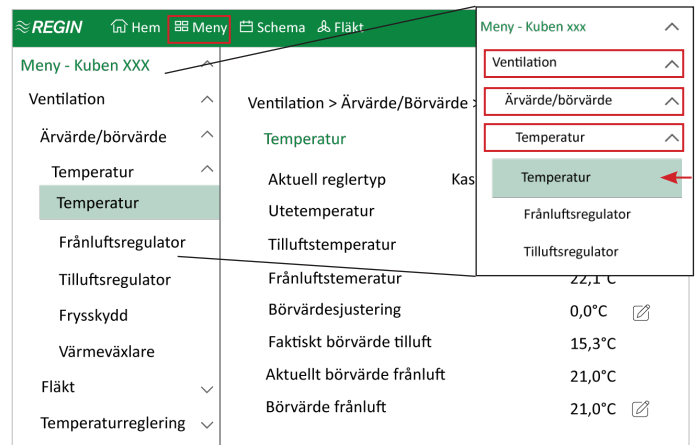
1. 9.2 Varmvattenberedartyp
  - Varmvattenberedartyp
  - VVC
  - Schema för varmvattencirkulation
  - Sol
2. 9.3 Elpatron
  - Elpatronstyp
  - Spänning
  - Konfiguration
  - Kapacitet steg 1
  - Ytterligare kapacitet steg 2
  - Jämvikt Jämviktstemperatur
  - Drift
3. 9.4 Elpatron
  - Kapacitet
  - Begränsning elpatron
  - Fördröjning elpatron
  - Drift
4. 9.6 Balansering
  - Husvärmeprioritet
  - Prioritetstemperatur
  - Kompensation för inkommande kallvatten
  - Karenstid VV beredning
  - Minsta drifttid
  - Längsta drifttid
  - Ytterligare drifttid
5. 9.8 Strömförsörjning med differentierad eltariff
  - Strömförsörjning med differentierad eltariff
  - Tillåt elpatron
  - Tillåt pump
6. 9.9 Energiförbrukningskontroll
  - Energiförbrukningskontroll
  - Typ
  - Gräns
  - Gräns 1
  - Gräns 2
  - Gräns 3
  - Gräns 4
  - Prioritet elpatron
7. 9.A Energimätning
  - Elmätare 1
  - Elmätare 2
8. 9.B Givare
  - Extern givare
  - Givarjustering
  - Genomsnittstid
9. 9.C Bivalent
  - Bivalent
  - Pannans effektiv.
  - Temperatur
  - Hysteres

# INSTRUKTION FÖR STYRNING I TELEFONEN

Aggregatet levereras som standard med styrning via molnet i telefon. För att enkelt börja styra och reglera aggregatet skannas QR-koden på aggregatets instrumentpanel i telefonen och då kommer man automatiskt in i nedanstående styrning.



## 2 | TEMPERATUR

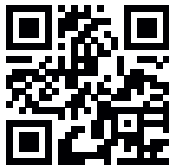


För att ändra temperaturen klickar du dig fram i menyn: Meny - Ventilation - Ärvärde/Börvärde - Temperatur - Temperatur. Där finns olika alternativ som kan justeras.

### FÖR ATT STYRA AGGREGATET FRÅN TELEFONEN:

1. LOGGA IN PÅ WIFI NEDAN
2. SKANNA QR-KOD ELLER SKRIV IN 192.168.2.50 I DIN WEBBLÄSARE

SERIENUMMER

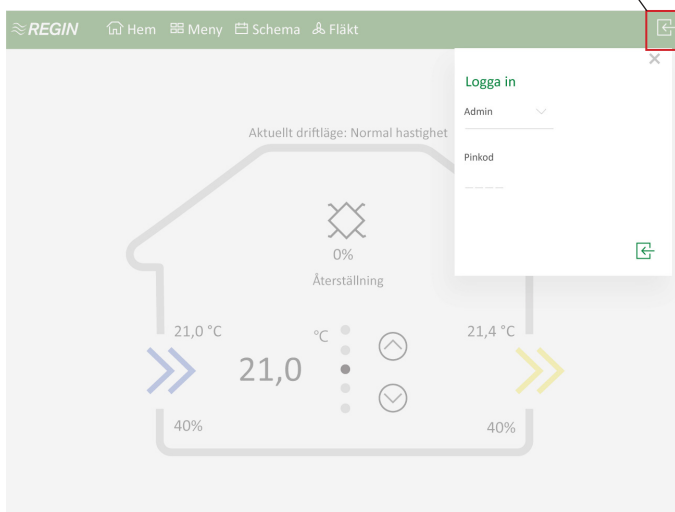


WIFI-NAMN

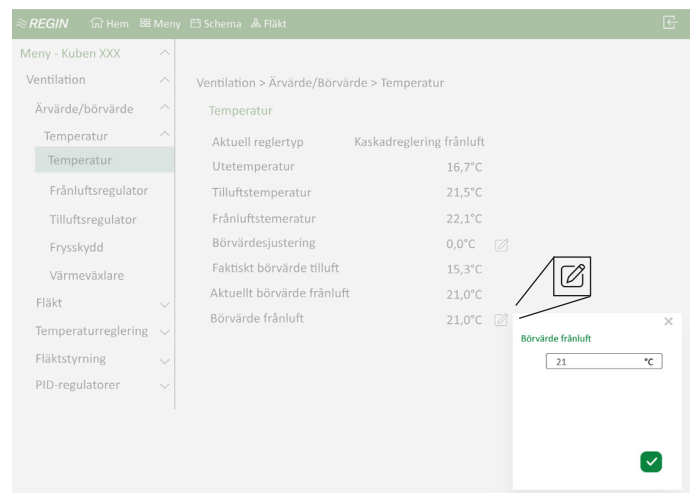
LÖSEWORD

1234567 8

## 1 | LOGGA IN



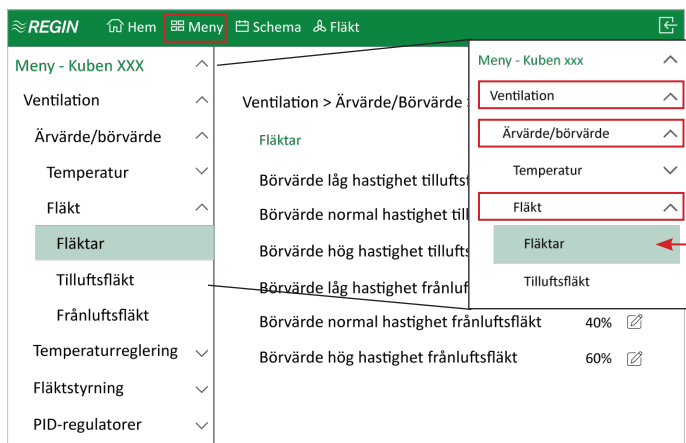
För att kunna göra justeringar behöver du logga in. Det gör du genom att trycka på knappen högst upp i högra hörnet, där väljer du "admin" och sedan anger lösenordet som är "1111". Avsluta med att trycka på den gröna symbolen längst ner till höger i rutan.



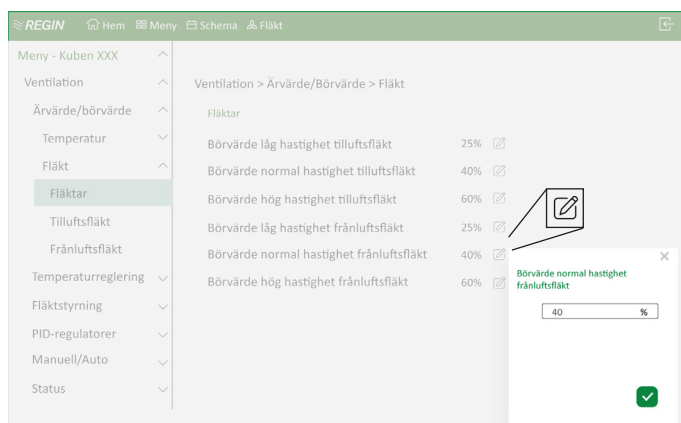
För att göra justeringar för de olika alternativen trycker du på redigeringsymbolen längst till höger. I rutan som kommer upp gör du din justering därefter tryck på den gröna knappen med bocken.

# INSTRUKTION FÖR STYRNING I TELEFONEN

## 3 | FLÄKTHASTIGHET



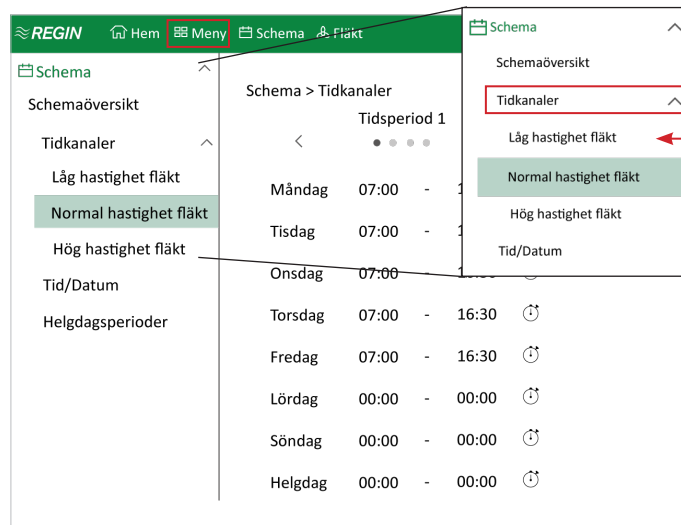
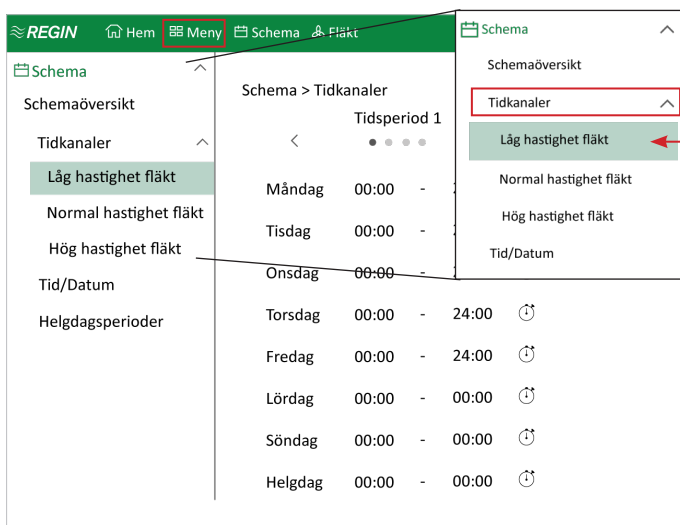
För att ändra hastigheten på fläktarna klickar du dig fram i menyn: Meny - Ventilation - Ärvärde/Börvärde - Fläkt - Fläktar. Där finns olika alternativ som kan justeras.



För att göra justeringar för de olika alternativen trycker du på redigeringsymbolen längst till höger. I rutan som kommer upp gör du din justering därefter tryck på den gröna knappen med bocken.

# INSTRUKTION FÖR STYRNING I TELEFONEN

## 4 | SCHEMA - FLÄKTHASTIGHET

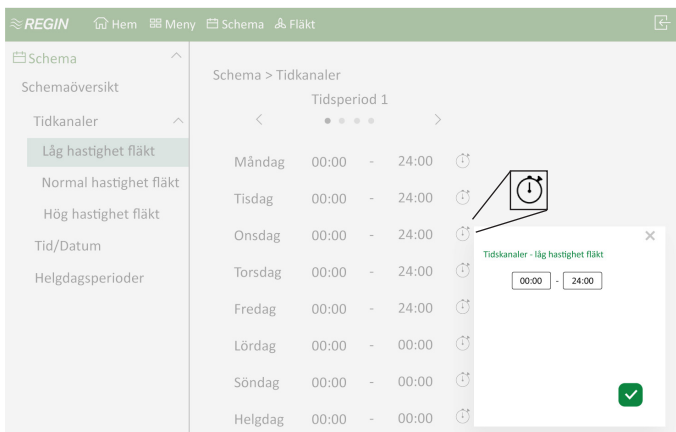


### Låg hastighet fläkt

För att göra ett schema anpassat efter tider då är få eller inga personer vistas i byggnaden. Klicka på schema längst upp i menyn: Schema - Tidkanaler - Låg hastighet fläkt

### Normal hastighet fläkt

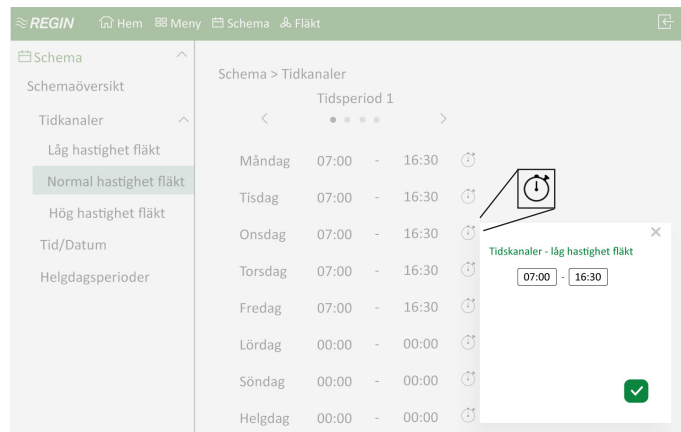
För att göra ett schema anpassat efter tider då många personer vistas i byggnaden. Klicka på schema längst upp i menyn: Schema - Tidkanaler - Normal hastighet fläkt



Genom att trycka på klockan till höger om varje dag och tid så kan du ställa in tiderna då du vill ha låg hastighet på fläktarna.

Exempel på en skola så vill vi ha låg hastighet all övrig tid, alla veckodagar. Dvs under nätter och när inte så många är på skolan.

(Vi sätter låg hastighet dygnet runt och sätter tiden då många är på skolan under "normal hastighet fläkt". Detta för att "normal hastighet fläkt"-läget har högre prioritet än "låg hastighet fläkt"-läget och på så vis går fläktarna på normal hastighet tiderna då det läget är inställt sedan slår det över till låg hastighet på fläktarna resterande del av dagen.)



Genom att trycka på klockan till höger om varje dag och tid så kan du ställa in tiderna då du vill ha normal hastighet på fläktarna.

Exempel på en skola så vill vi ha normal hastighet när eleverna är på skolan, alla veckodagar. Så här ställde vi in tiderna 07:00-16:30. Det kan vara klokt att ställa in så att fläktarna går igång på normal hastighet någon timme innan elever och personal kommer till skolan för få igång systemet ordentligt och ha en god ventilation tills dess att elever och personal anländer till skolan.



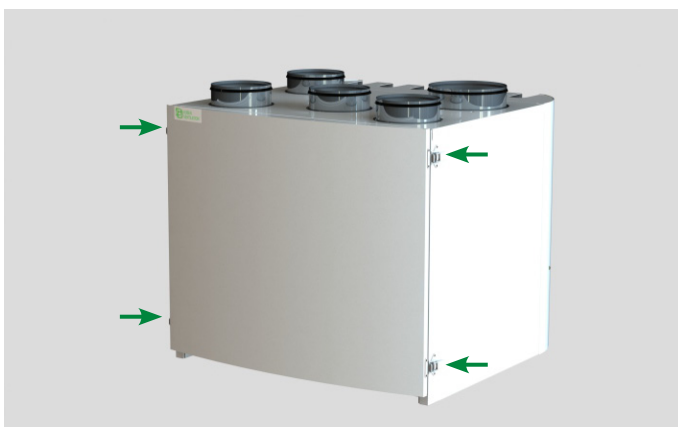
# SKÖTSELANVISNING

## ALLMÄNT

KUBEN 230AW kräver ingen speciell skötsel, förutom filterbyte och rengöring med jämna intervaller. Om inte detta sker blir filtren igensatta och luftmängderna reducerade. Nya filter kan beställas hos Kuben. Se kontaktuppgifter i slutet på kompendiet.

Genom att sköta filtrena rutinmässigt kommer hela ventilationsaggregatet att hållas rent, vilket i högsta grad påverkar det goda inomhusklimatet. Driftsäkerheten ökar och livslängden blir längre med relativt små insatser.

## ÖPPNING AV AGGREGAT



Fyra stycken lås

Det enda som normalt behöver öppnas för service är frontluckan på FTX-aggregatet där de olika filtren sitter. Även återställningen av överhettningsskyddet finns här.

1. Slå av arbetsbrytaren på väggen utanför aggregatet.
2. Vänta en liten stund tills fläktarna stannat.
3. Öppna luckorna genom att öppna de fyra excenterlåsen. Två på varje sida. Haka av luckan från de två hakarna i nederkant.
4. Var försiktig med beröring av elbatteriet. Det kan fortfarande vara mycket hett trots att strömmen till batteriet är bruten.

## FILTER ALLMÄNT

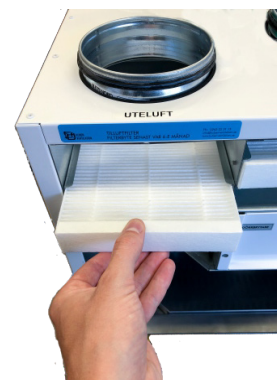


Aggregatet är försett med tre olika filter. Samtliga är energieffektiva kassetfilter med mycket stor filteryta och bra avskiljning av föroreningar. Tilluftfiltret för luften in i lokalerna är ett filter med den högsta kvaliteten, ISO ePM1 70%;. Sekundärluftfiltret har lägre tryckfall och kvalitet ISO ePM10 55%;. Det renar luften som kommer inifrån lokalerna. Frånluftfiltret i kvalitet ISO ePM10 55%; håller värmeväxlaren och det övriga aggregatet rent.

## BYTE AV TILLUFTFILTER

Tilluftfiltret är ett engångsfilter av kassettyp. Filtret bör bytas vid smutsig översida eller senast var 6:e månad (2 ggr/år). Bytesintervallet är dock beroende på aggregatets lokala placering och intervallet bör bestämmas under första driftsåret.

1. Dra filterkassetten rakt ut. Inga låsningar håller fast filtret. Om det går trögt spänner troligtvis filtret enbart mot filterskenorna.
2. Var beredd på en smutsig översida.
3. Byt till ett nytt filter. Det gamla kan inte rengöras. Skjut in det nya filtret i aggregatet med luftriktningsspilen nedåt. Pilen för luftriktningen finns tryckt på sidan av filtret.



# SKÖTSELANVISNING

## BYTE AV SEKUNDÄRLUFTFILTER

Sekundärluftfiltret renar den luft som från en central plats i huset sugas in i aggregatet och tillförs tillsammans med uteluften för att öka luftflödet på tilluften. Detta för att enklare bära fram både värme och eventuell kyla.

Sekundärluftfiltret är ett engångsfilter av kassettyp. Filtret bör bytas vid smutsig översida eller senast var 6:e månad (2 ggr/år). Bytesintervallet är dock beroende på aggregatets lokala placering och intervallet bör bestämmas under första driftsåret.

1. Dra filterkassetten rakt ut. Inga låsningar håller fast filtret. Om det går trögt spänner troligtvis filtret enbart mot filterskenorna.
2. Var beredd på en smutsig översida.
3. Byt till ett nytt filter. Det gamla kan inte rengöras. Skjut in det nya filtret i aggregatet med luftriktningsspilen nedåt. Pilen för luftriktningen finns tryckt på sidan av filtret.



## BYTE AV FRÅNLUFTFILTER

Frånluftfiltret renar den luft som kommer från WC, dusch och andra "orena" utrymmen. När frånluften har passerat filtret så lämnas värmeenergin i värmeväxlaren och svala luften blåser ut i det fria. Frånluftfiltret håller värmeväxlaren ren för maximal värmeåtervinning. Även frånluftsidan i aggregatet hålls rent av frånluftfiltret.



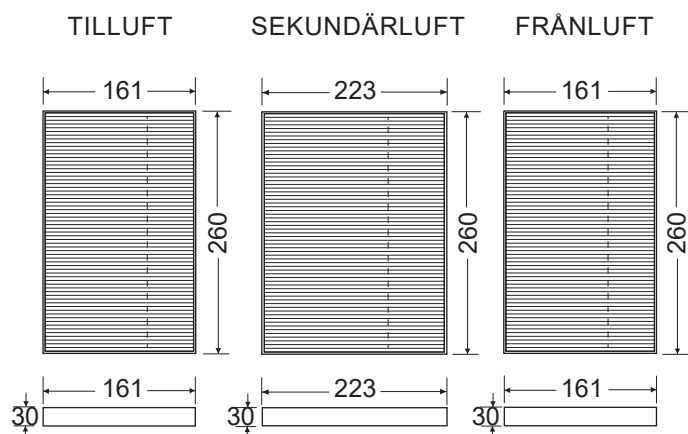
## BYTE AV FRÅNLUFTFILTER FORTS.

Frånluftfiltret är ett engångsfilter av kassettyp. Filtret bör bytas vid smutsig översida eller senast var 6:e månad (2 ggr/år). Bytesintervallet är dock beroende på aggregatets lokala placering och intervallet bör bestämmas under första driftsåret.

1. Dra filterkassetten rakt ut. Inga låsningar håller fast filtret. Om det går trögt spänner troligtvis filtret enbart mot filterskenorna.
2. Var beredd på en smutsig översida.
3. Byt till ett nytt filter. Det gamla kan inte rengöras. Skjut in det nya filtret i aggregatet med luftriktningsspilen nedåt. Pilen för luftriktningen finns tryckt på sidan av filtret.

## FILTERKVALITET

Tilluftfilter: F7/ISO ePM1 70%;  
Sekundärluftfilter: M5/ISO ePM10 55%;  
Frånluftfilter: M5/ISO ePM10 55%;



# SKÖTSELANVISNING

## VÄRMEVÄXLARKASSETTEN



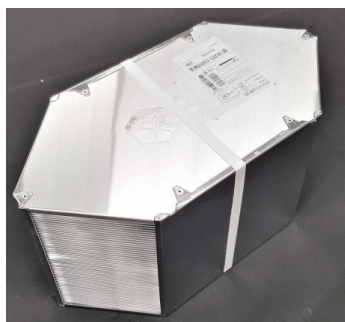
Om filtrena byts innan de blivit så smutsiga att de har börjat släppa igenom partiklar kommer värmeväxlarenheten att hållas ren under lång tid och värmeåtervinningen blir optimal.

Värmeväxlarens igensättning bör ändå kontrolleras regelbundet och lämpligen i samband med något filterbyte.

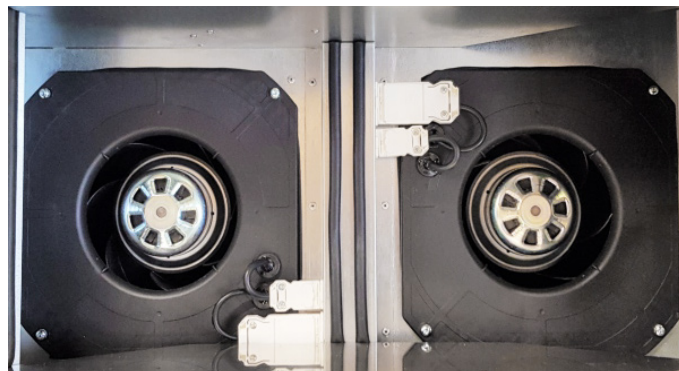
Är värmeväxlaren dammig bör den rengöras för bästa energiupptagning och därmed bästa ekonomi.

## RENGÖRING AV VÄRMEVÄXLARKASSETTEN

1. För att demontera värmeväxlaren behöver bypass enheten först tas bort. Använd det vita bandet som ett handtag för att lyfta ur växlaren. Inga andra fästen finns.
2. Spola med varmt vatten och lite diskmedel. Om växlaren är mycket smutsig läggs den i blöt i vatten och diskmedel. Använd ingen borste eller andra verktyg. Akta aluminiumlammellerna.
3. När växlarpaketet har torkat så återmonteras det i omvänd ordning.



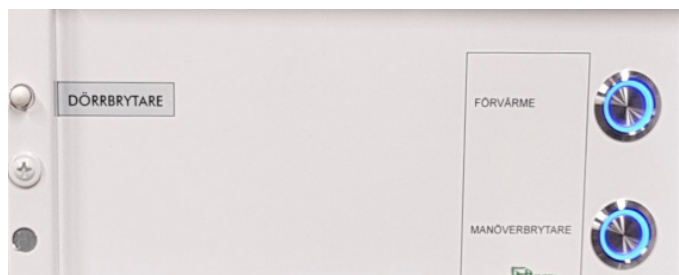
## RENGÖRING AV FLÄKTARNA



I samband med kontroll eller rengöring av värmeväxlarenheten bör statusen på fläktarna inspekteras. Dessa sitter monterade bakom värmeväxlaren och när den är demonterad är det lätt att komma åt fläktarna för inspektion och service.

1. Lossa fläktarnas elkontakt i deras snabbkopplingar.
2. Skruva ur de fyra fästskruvarna som håller fläktarna på plats. Lyft fläktarna rakt ut.
3. Rengör fläktarna försiktigt med en mjuk borste om de är dammiga. Blås gärna med tryckluft. Vid fet beläggning kan det behövas en trasa och lösningsmedel.

## START AV AGGREGAT



1. Sätt på den externa arbetsbrytaren på väggen bredvid aggregatet.
2. Starta aggregatet med manöverknappen. Vid drift lyser den blått.
3. Starta förvärmningen genom att trycka på knappen för förvärmningen. Vid drift lyser den blått.
4. Stäng luckan genom att passa in de två plåthakarna på nersidan av luckans insida för avsedda hål i aggregatet. Lås de fyra låsen på luckans kanter. En säkerhetskontakt (dörrbrytare) bakom luckan ser till att inte fläktarna startar förrän luckan är stängd.



Vi lämnar garanti på följande produkter enligt nedan angivna garantibestämmelser. Garantibeviset är en värdehandling att bifogas vid ev. garantiservice/reklamation.

Kundens namn

Kundens adress

Garantin avser:

Produktgaranti ..2.. år

Funktionsgaranti ..5.. år

Artikel/modell/ritning el. dyl.

Fabrikat/typ

Ventilationsaggregat

Kuben 230AW

Försäljningsdatum

Försäljningsställe

Pris

## Garantibestämmelser

### Produktgaranti

- Garantin omfattar alla på ovan angivna produkter förekommande fel, som kan hänföras till fabrikation. Garantin gäller endast produkter, således ej skada som ev felaktig produkt kan ha vållat. Garantin omfattar ej skador som orsakats av felaktig eller ovarsam behandling, genom obehörigt ingrepp eller genom olyckshändelse.
- Garantin innebär att produkten utan kostnad för köparen repareras. Produkten skall i garantifall insändas till oss eller i förekommande fall försäljningsstället. Ev fraktkostnad bekostas av kunden.
- Kunden skall också bära kostnaderna för demontering av defekt del och montering av ny eller reparerad del när dessa åtgärder kan företas utan särskild sakkunskap, dvs när besök av montör inte är nödvändigt. Tillkallas säljarens montörer i denna situation kommer kostnaderna för det onödiga montörsbesöket att få bäras av kunden. Kostnaden debiteras också om montör tillkallas utan att fel har uppstått.
- För det fall produkten av logistiskäl eller behöver repareras på plats hos kunden skall kunden kontakta Kuben för att få en blankett för felanmälan och efter retur av den en bekräftelse på hur garantiarbetet kommer att utföras. Kuben Ventilation löser garantiåtgärderna med egen servicepersonal i förekommande fall men kan under vissa omständigheter avtala med kunden att denne ombesörjer garantiarbetena mot ersättning från Kuben Ventilation AB. Felanmälan ska då vara ifylld och kunden ska ha erhållit en serviceorder från Kuben innan garantiarbetet påbörjas. Garantiarbeten som utförts av kunden utan att denne kontaktat Kuben Ventilation AB för ordernummer enl ovan ersätts inte.

### Funktionsgaranti

- Garantin omfattar på angiven ritning/ritningsdel förekommande funktionsfel, som kan hänföras till ritningsfel, konstruktionsfel eller injustering/igångkörningsfel på fabrik. Garantin gäller även om inte vid konstruktionstillfället gällande normer har beaktats.
- Garantin gäller ej tillämpliga delar som har blivit utsatta för åverkan, skada eller ovarsam behandling eller genom obehörigt ingrepp. Garantin gäller ej för nödvändiga omjusteringar av fabriksinställningar för luftflöde, temperaturer mm. Garantin gäller ej om aggregatet byggs om eller delar byts ut och förutsätter att service-, filterbyten, rengöring mm. sker enligt föreskrivet serviceintervall.
- Garantin innebär att anläggningen konstrueras om, justeras och åtgärdas, utan kostnad för kunden, för att återfå rätt funktion enl. uppgörelse, praxis eller normer gällande vid konstruktionstillfället.
- För det fall produkten av logistiskäl behöver repareras på plats hos kunden skall kunden kontakta Kuben för att få en blankett för felanmälan och därefter en bekräftelse på hur garantiarbetet kommer att utföras. Kuben Ventilation löser garanti åtgärderna med egen servicepersonal i förekommande fall men kan under vissa omständigheter avtala med kunden att denne ombesörjer garantiarbetena mot ersättning från Kuben Ventilation AB. Felanmälan ska då vara ifylld och en serviceorder på garantiarbetena från Kuben ska ha kommit kunden tillhanda innan servicearbetet påbörjas. Garantiarbeten som utförts av kunden utan att denne kontaktat Kuben Ventilation AB för ordernummer enl ovan ersätts inte.



# CE - FÖRSÄKRAN

Försäkran om överensstämmelse med nedan angivna EU-direktiv

Tillverkare: KUBEN VENTILATION AB  
Vassbo 64  
791 93 FALUN  
Tfn: 0243-22 31 15

Vi försäkrar härmed att Värme- och ventilationsaggregat Kuben 230 AW med artikelnummerserie 854526 - 854528 och artikelnummerserie 854537 - 854541 är tillverkad i överensstämmelse med:

Maskindirektivet MD 2006/42/EG.

Lågspänningsdirektivet LVD 2006/95/EG

Direktivet för elektromagnetisk kompatibilitet EMC 2004/108/EG

Montering, installation och igångkörning skall ske i enlighet med aggregatets bruksanvisning. Drift och skötsel ska ske enligt aggregatets drift & skötselinstruktion.

Vi har en tillverkningskontroll som garanterar att den tillverkade produkten överensstämmer med den tekniska dokumentationen. Som tillverkare, försäkrar vi att angiven utrustning överensstämmer med kraven i direktiven enligt ovan.

Falun den 21/10 2020

Kuben Ventilation  
Tekniska avdelningen



Vid eventuell driftstörning behöver först nedanstående punkter kontrolleras. När dessa punkter är kontrollerade, och om felet fortfarande kvarstår, kontaktas Kuben Ventilation för att få hjälp att lösa problemet. Felanmäl gärna på hemsidan eller kontakta rätt person hos Kuben med hjälp av kontaktlistan som finns på vår hemsida.

DRIFTSTÖRNING	KONTROLLERA ATT
Aggregatet startar inte	<ul style="list-style-type: none"><li>• säkringarna i elcentralen inte har löst ut.</li><li>• jordfelsbrytaren inte har löst ut.</li><li>• båda manöverknapparna är intryckta (lyser blått vid drift).</li><li>• ström finns i aggregatet. 1-fas eller 3-fas</li><li>• Kolla att den externa säkerhetsbrytaren är tillslagen</li><li>• (oftast placerad på väggen bredvid aggregatet).</li><li>• överhettningsskyddet inte har löst ut.</li><li>• eventuellt frysskydd inte har löst ut.</li></ul>
Det blåser för kallt eller för varmt	<ul style="list-style-type: none"><li>• värmebrytaren för förvärmningen är intryckt (lyser blått vid drift).</li><li>• den kompenserande temperaturkurvan i värmepumpen är justerad.</li><li>• vattentemperaturen ut på framledningen är korrekt.</li><li>• börvärdet för rumstemperaturen är rätt inställd.</li><li>• rumstemperaturen är tillfälligt kompenserad i displayen (+3°C -3°C)</li><li>• fläktarna går med rätt hastighet</li></ul>
Ventilationen är för dålig	<ul style="list-style-type: none"><li>• fläktvarvtalen är rätt inställda.</li><li>• filtrena inte är igensatta.</li><li>• värmeväxlaren är ren.</li></ul>



## FELANMÄLAN

För ett enklare handhavande av felanmälningar och reklamationer rekommenderas ett besök på Kubens hemsida [www.kubenventilation.se/service](http://www.kubenventilation.se/service), där kan du även skicka in felanmälan. Annars ta kontakt med Kubens tekniska support/seviceavdelning:

+46 73-021 68 70

[kundservice@kubenventilation.se](mailto:kundservice@kubenventilation.se)

## ÖVRIGA ÄRENDEN

Namn, direktnummer och mejl till personerna som har ansvaret för respektive område finns på Kubens hemsida [www.kubenventilation.se/personal](http://www.kubenventilation.se/personal). Annars kontakta växel:

Växel: 0243-223115

[info@kubenventilation.se](mailto:info@kubenventilation.se)



KUBEN VENTILATION AB  
Vassbo 64 SE-791 93 Falun  
Tel: 0243-22 31 15  
[info@kubenventilation.se](mailto:info@kubenventilation.se)  
[www.kubenventilation.se](http://www.kubenventilation.se)

